

ATEM Production Studio 4K



L'ATEM Production Studio 4K vous permet de connecter jusqu'à 8 caméras SD, HD ou Ultra HD 4K, mais aussi des enregistreurs à disque et des ordinateurs pour effectuer des travaux de qualité broadcast. Il vous offre toutes les fonctionnalités dont disposent les mélangeurs professionnels, telles que l'incrustation chromatique, les transitions, une bibliothèque de média, des incrustateurs en aval, un mixeur audio intégré, le Multi View et des connexions vidéo de pointe 6G-SDI et HDMI 4K.

€1 759

Connexions

Nombre total d'entrées vidéo

8

Nombre total de sorties vidéo

6

Débits SDI

270Mb, 1.5G, 3G, 6G.

Nombre total d'entrées audio

2 x XLR. 2 x RCA.

Nombre total de sorties audio

2 x sorties XLR programme

Connexions timecode

Aucune

Entrées vidéo SDI

4 x commutables entre SD/HD/ Ultra HD 4K 10 bits. 2 canaux audio intégrés.

Entrée vidéo HDMI

4 x HDMI de type A, commutables entre SD/HD/Ultra HD 4K 10 bits. 2 canaux audio intégrés.

Sorties audio SDI

2 canaux intégrés à la sortie SDI.

Entrée de référence

Tri-Sync ou Black Burst.

Synchronisation des entrées vidéo

Sur les 8 entrées.

Sorties programme SDI

1 x commutable en SD/HD/Ultra HD 4K 10 bits

Sorties programme HDMI

1 x HDMI de type A, commutable en SD/HD/Ultra HD 4K 10 bits.

Sorties programme SDI

down-converties

1 x HD 10 bits (de l'Ultra HD 4K vers la HD).

Sortie auxiliaire SDI

1

Nombre de Multi Views

1

Sorties Multi View SDI

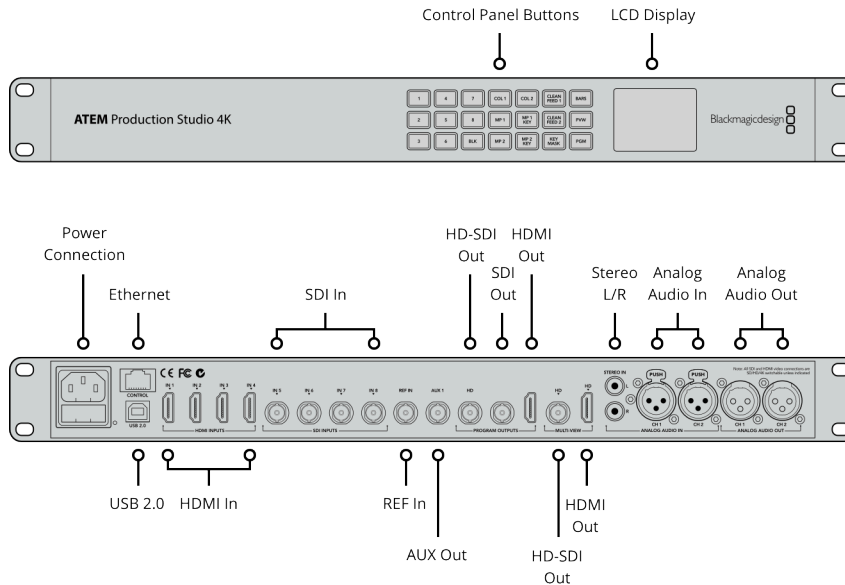
1

Sorties Multi View HDMI

1

Connexion pour le panneau de contrôle

Ethernet prend en charge les normes 10/100/1000 BaseT. Permet une connexion directe entre le panneau et le châssis, ou via le réseau.



Incrustateur de transition (Stinger/DVE) Aucune	DVE avec bordures 3D et ombres portées Aucune	Tally Rouge pour le programme et vert pour la prévisualisation.
Nombre total de couches 4	Interface écran Résolution minimale du moniteur de 1366 x 768.	Libellés représentant les sources sur les fenêtres Oui
Générateurs de motifs 3	Nombre de fenêtres 1 x 10	Panneau de contrôle Panneau de contrôle logiciel ou panneau matériel en option
Générateurs de couleurs 2	Fenêtres routables 8	

Lecteur multimédia

Lecteur multimédia 2	Longueur d'un clip en HD 1080 sur le lecteur multimédia Aucune	Format des fichiers vidéo pour la bibliothèque de médias Aucune
Capacité de la bibliothèque de médias pour les images fixes 20 avec signaux fill et key.	Longueur d'un clip en Ultra HD sur le lecteur multimédia Aucune	Format des fichiers audio pour la bibliothèque de médias Aucune
Capacité de la bibliothèque de médias pour les clips Aucune	Format des images fixes pour la bibliothèque de médias PNG, TGA, BMP, GIF, JPEG et TIFF.	Canaux Fill et key pour chaque lecteur multimédia.
Longueur d'un clip en HD 720 sur le lecteur multimédia Aucune		

Monitoring Multi View

Monitoring Multi View 1 x 10 fenêtres.	Norme vidéo du multi view HD.
--	---

Écran

Interface Résolution minimale du moniteur de 1366 x 768.	Face avant Moniteur LCD intégré pour la vidéo et 42 boutons LED pour la commutation des auxiliaires.
--	--

Logiciel

Panneau de contrôle inclus

ATEM Software Control Panel inclus gratuitement pour Mac 10.10 Yosemite, Mac 10.11 El Capitan ou une version plus récente et Windows 8.1 64 bits ou Windows 10 64 bits.

Sortie tally

Ajoutée au produit GPI and Tally Interface de Blackmagic Design via la connexion Ethernet. (Produit vendu séparément).

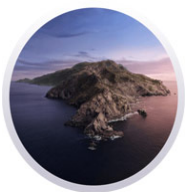
Configuration

Via le logiciel ATEM Software Control, à l'exception de l'adresse IP du châssis qui doit être configurée par l'ATEM Switcher Utility connecté au châssis via USB.

Mises à jour logicielles

Via USB en connexion directe sur les ordinateurs Mac ou Windows. Comprend l'ATEM Switcher Utility.

Systemes d'exploitation



Mac 10.14 Mojave, Mac 10.15 Catalina ou une version ultérieure.



Windows 8.1 et 10.

Alimentation requise

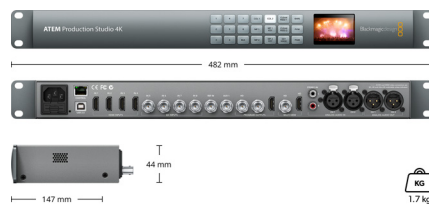
Alimentation

1 x AC 100 - 240V interne.

Consommation d'énergie

60W

Caractéristiques physiques



Spécifications environnementales

Température d'utilisation

0° à 40° C (32° à 104° F)

Température de stockage

-20° à 60° C (-4° à 140° F)

Humidité relative

0% à 95% sans condensation

Inclus

ATEM Production Studio 4K

Pack de bienvenue avec un QR code pour télécharger le logiciel.

Garantie

Garantie fabricant limitée à 12 mois.

Politique de réparation

Vous trouverez les détails de garantie dans le Manuel d'utilisation et d'installation des mélangeurs ATEM sur la page d'assistance du site Internet de Blackmagic Design : www.blackmagicdesign.com/fr.

Tous les produits présentés sur ce site Internet sont protégés par copyright Blackmagic Design Pty. Ltd. 2023, tous droits réservés. Toutes les marques sont la propriété de leurs propriétaires respectifs. Le prix de vente conseillé exclut les taxes de vente et les frais de port locaux. Ce site web utilise des services de remarketing afin d'afficher des publicités sur des sites web tiers pour les visiteurs de notre site. Vous pouvez désactiver cette fonction à tout instant en modifiant les paramètres des cookies. [Politique de confidentialité](#)

Revendeur agréé Blackmagic Design