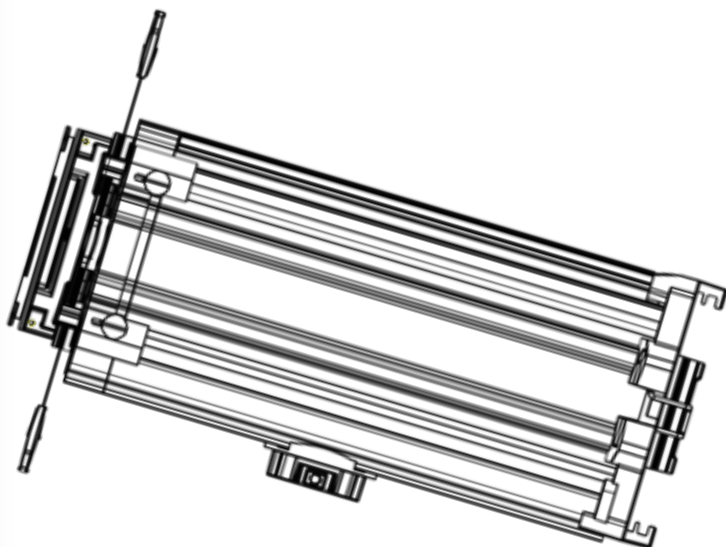


OVATION

Zoom Barrel

Quick Reference Guide

English	EN
Español	ES
Français	FR
Nederlands	NL




CHAUVET
PROFESSIONAL

About This Guide The Ovation Zoom Barrel Quick Reference Guide (QRG) has basic installation and product instruction information. Download the Ovation E-190WW User Manual from www.chauvetprofessional.com for more details.

Disclaimer The information and specifications contained in this QRG are subject to change without notice.

Contact

- From outside the U.S., UK, Ireland, Mexico, or Benelux, contact the distributor of record to request support or return a product.
- From inside the U.S., UK, Ireland, Mexico, or Benelux, use the information in [Contact Us](#) at the end of this QRG.

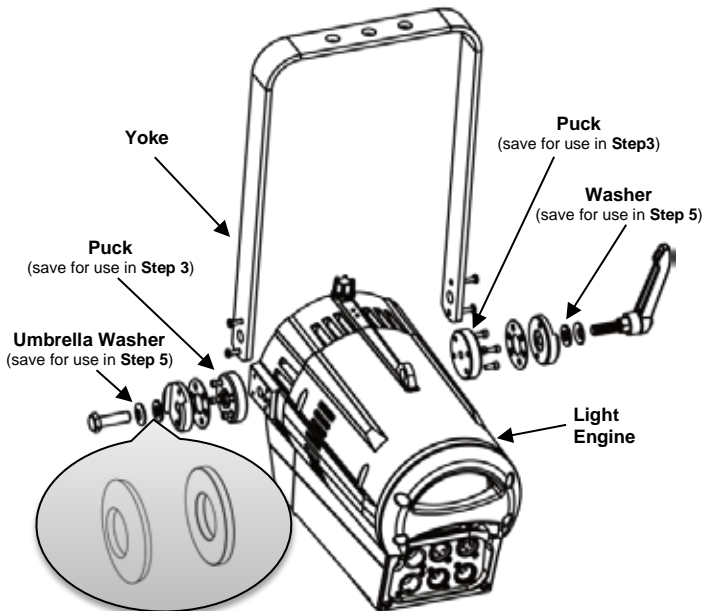
What Is Included

- Ovation Zoom Barrel
- Right Balance Bracket (A)
- Left Balance Bracket (B)
- Umbrella Screw
- 2 Fixing Plates
- 2 Fixing Plates for Hanging Bracket (Pucks)
- 8 M4 x 14 mm hex screws
- M8 Handle
- Warranty Card
- Quick Reference Guide

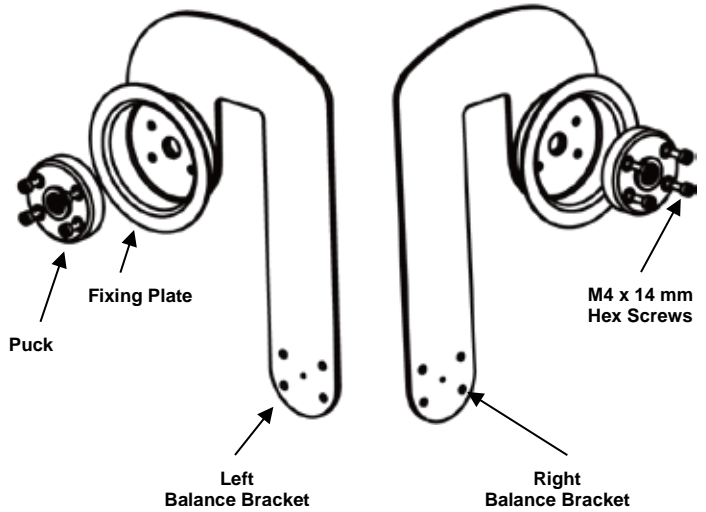


The balance bracket is designed only for use with the Ovation E-190WW or the Ovation ED-190WW.

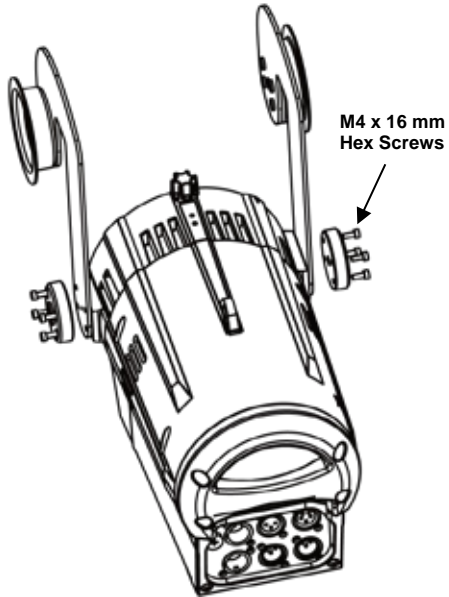
Yoke Adapter Installation



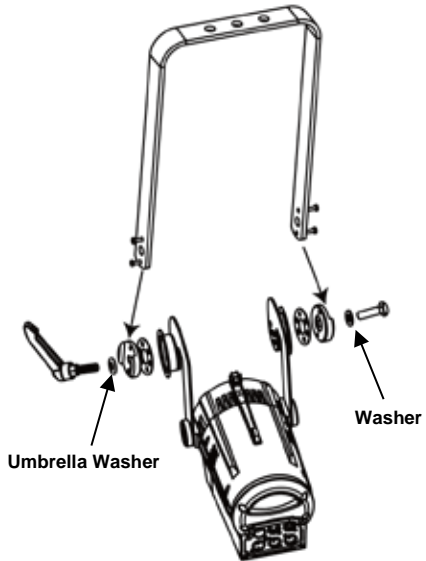
Step 1 Remove all hardware attaching the yoke to the light engine.



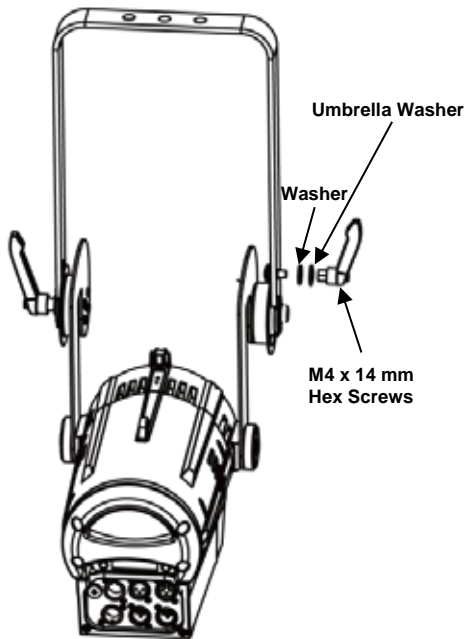
Step 2 Install fixing plates and pucks into right and left balance brackets using the M4 x 14 mm hex screws.



Step 3 Using the pucks and M4 x 16 mm hex screws removed in **Step 1**, secure the right and left balance brackets to the light engine.

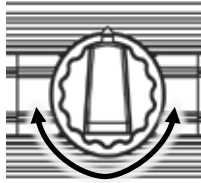


Step 4 Using all the remaining hardware removed in **Step 1**, (except for the 2 washers noted in the diagram) re-install yoke as shown above.

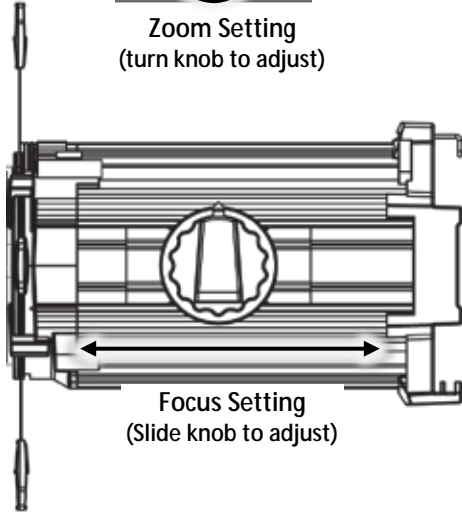


Step 5 Install M8 handle, washers, and bolt as illustrated above.

Zoom Barrel Adjustment

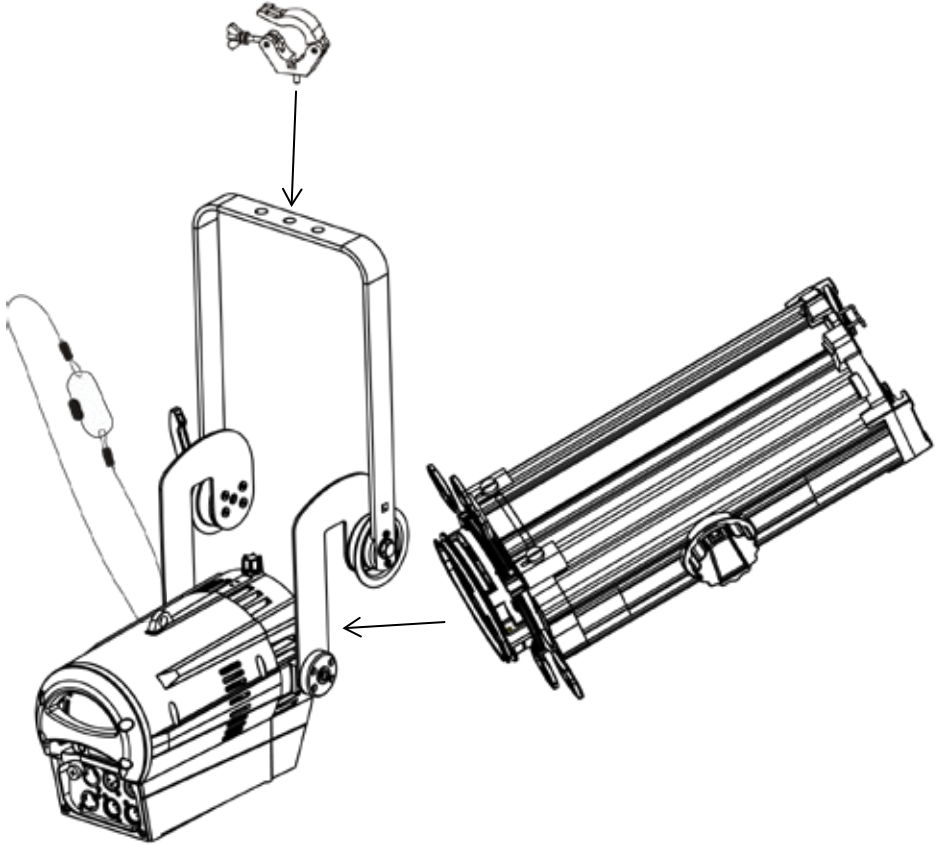


Zoom Setting
(turn knob to adjust)



Focus Setting
(Slide knob to adjust)

Mounting Before mounting this product, read the Safety Notes in the Ovation E-190WW User Manual. Use at least one mounting point per product. Make sure the mounting clamps are capable of supporting the weight of the product. Download the Ovation E-190WW User Manual from www.chauvetprofessional.com for more mounting details. For our CHAUVET® line of mounting clamps, go to www.trusst.com/productcategory/accessories-clamps/.



- Your Ovation yoke may be different than the one shown.
- The Zoom Barrel mounts directly to the reflector housing.



Before mounting this product, read and follow the Safety Notes and mounting instructions in the Ovation E-190WW User Manual.

Acerca de esta guía La Guía de referencia rápida (GRR) del cañón de zoom Ovation contiene las instrucciones de instalación e información básica del producto. Descargue el Manual de usuario del Ovation E-190WW de www.chauvetprofessional.com para más detalles.

Exención de Responsabilidad La información y especificaciones contenidas en esta GRR están sujetas a cambio sin previo aviso.

Contacto

- Desde fuera de EE.UU, Reino Unido, Irlanda, México o Benelux póngase en contacto con su distribuidor oficial para solicitar asistencia o devolver el producto.
- Desde dentro de EE.UU, Reino Unido, Irlanda, México, o Benelux, utilice la información de [Contact Us](#) (contáctenos) al final de esta GRR.

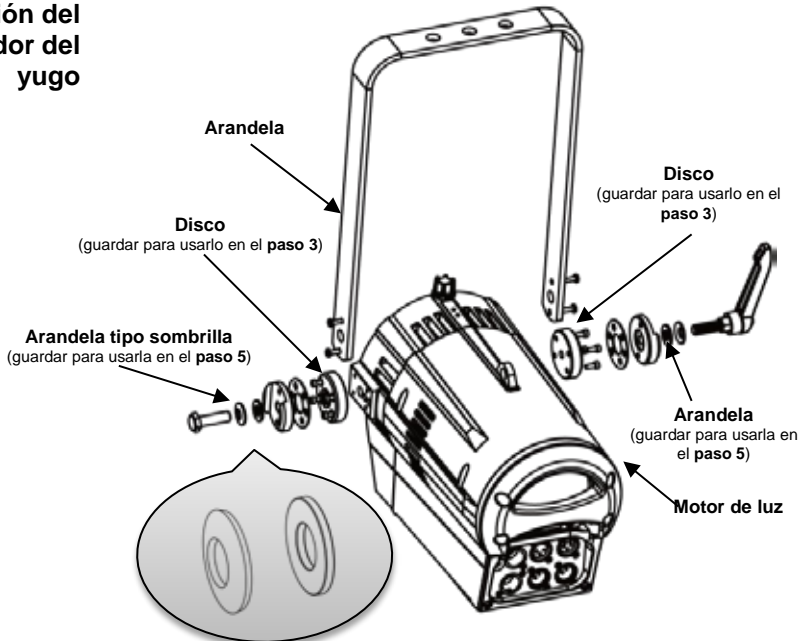
Qué va incluido

- Cañón de zoom Ovation
- 2 placas de sujeción para soporte de colgar (discos)
- Soporte de equilibrio derecho (A)
- 8 tornillos hexagonales M4 x 14 mm
- Soporte de equilibrio izquierdo (B)
- Manivela M8
- Tornillo de cabeza redonda
- Tarjeta de garantía
- 2 placas de sujeción
- Guía de referencia rápida

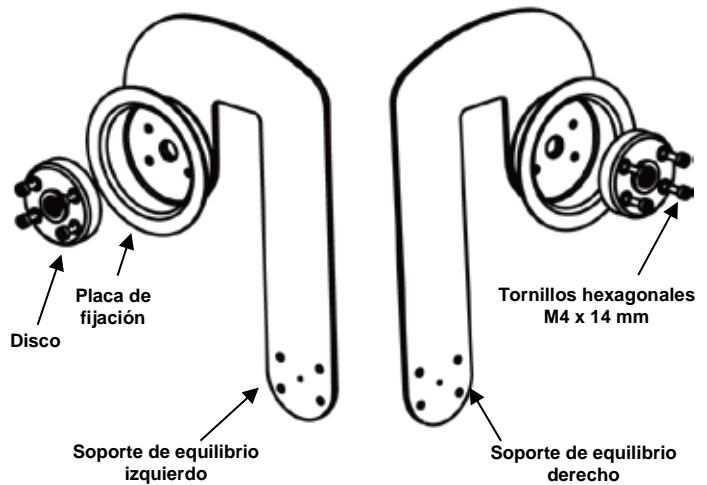


El soporte para nivelar está diseñado para utilizarse solamente con el Ovation E-190WW o el Ovation ED-190WW.

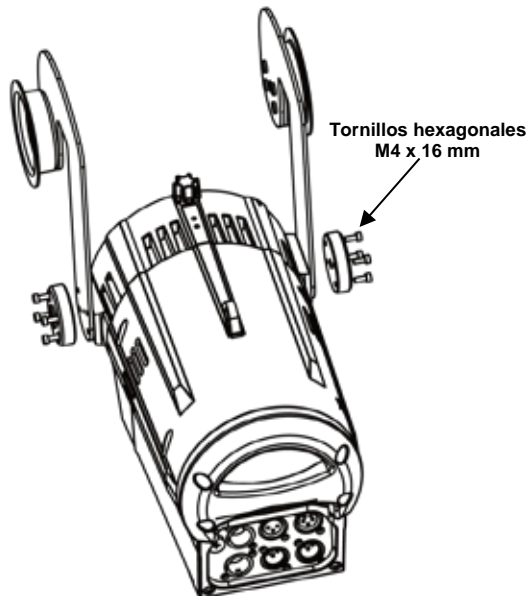
Instalación del adaptador del yugo



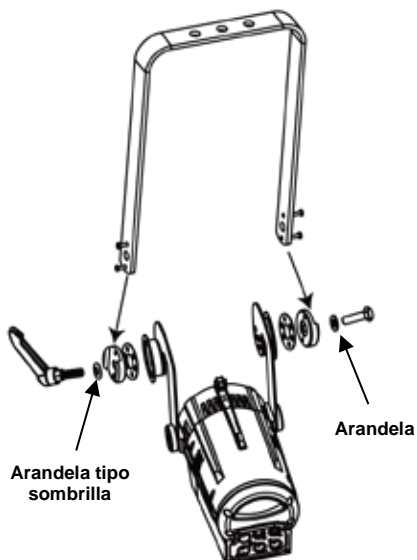
Paso 1 Quite todo el material de montaje que une el yugo con el motor de luz.



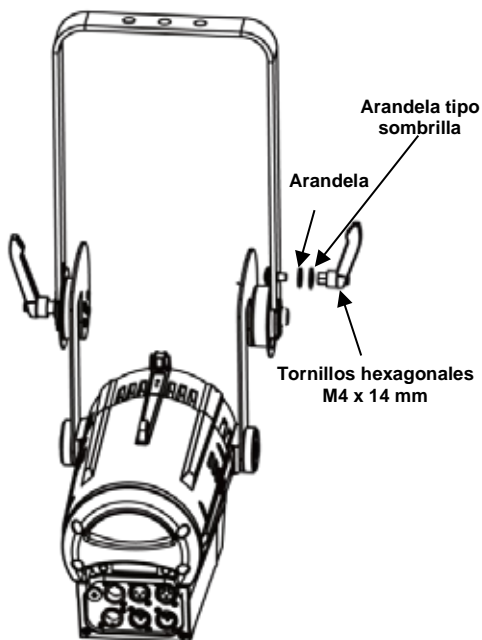
Paso 2 Instale las placas de fijación y discos en los soportes de equilibrio izquierdo y derecho usando los tornillos hexagonales M4 x 14 mm.



Paso 3 Utilizando los discos y los tornillos hexagonales M4 x 16 mm que se quitaron en el **paso 1**, fije los soportes de equilibrio izquierdo y derecho al motor de luz.

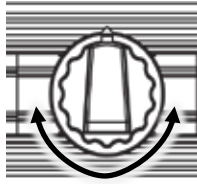


Paso 4 Utilizando el material restante que se quitó el **paso 1** (excepto las 2 arandelas indicadas en el diagrama), vuelva a instalar el yugo como se ve arriba.

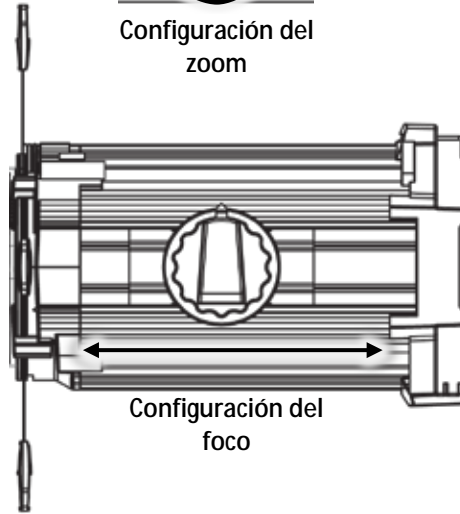


Paso 5 Instale la manivela M8, arandelas y tornillo como se indica arriba.

Ajuste del cañón de zoom

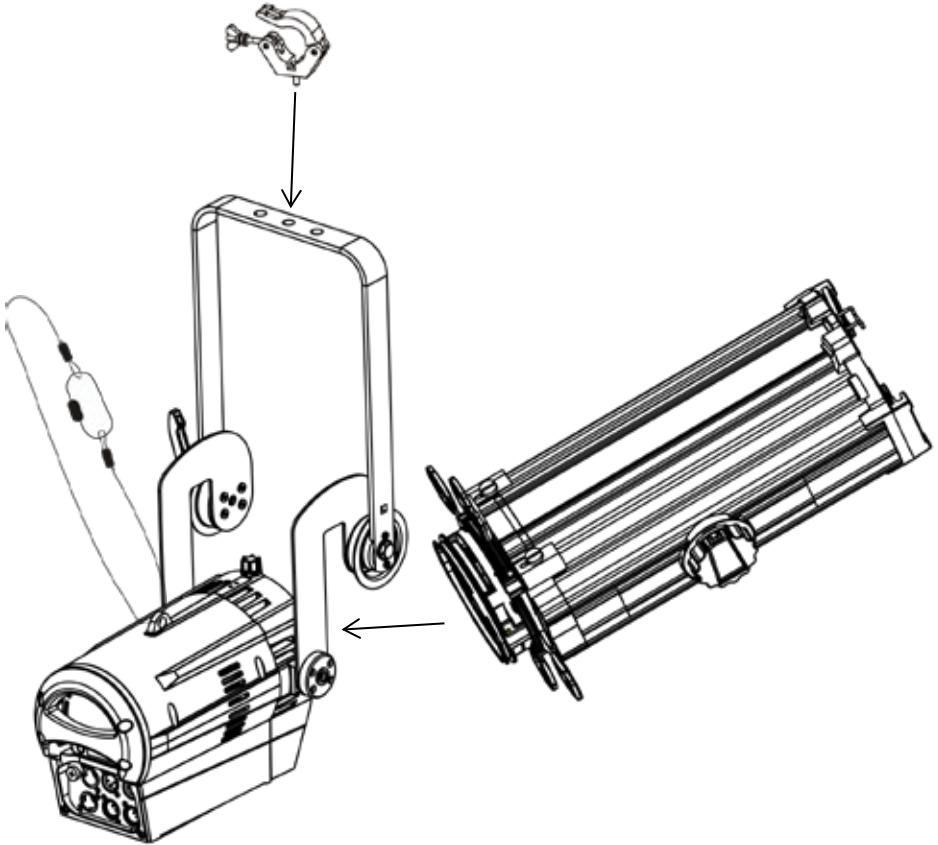


Configuración del zoom



Configuración del foco

Montaje Antes de montar este producto, lea las Notas de seguridad del Manual de usuario del Ovation E-190WW. Utilice al menos un punto de montaje por producto. Asegúrese de que las abrazaderas de montaje son capaces de soportar el peso del producto. Descargue el manual de usuario del Ovation E-190WW de www.chauvetprofessional.com para más detalles de montaje. Para nuestra línea CHAUVET® de abrazaderas de montaje, visite www.trusst.com/productcategory/accessories-clamps/.



- Su yugo Ovation podría ser diferente que el que aparece aquí.
- El cañón de zoom se monta directamente a la carcasa del reflector.



Antes de montar este producto, lea y siga las Notas de seguridad e instrucciones de montaje del Manual de usuario del Ovation E-190WW.

A propos de ce manuel Le manuel de référence (MR) de l'Ovation Zoom Barrel reprends des informations de base sur cet appareil, notamment en matière d'installation et d'instructions. Veuillez télécharger le manuel de l'utilisateur de l'Ovation E-190WW à partir du site internet www.chauvetprofessional.com pour plus de détails.

Clause de non Responsabilité Les informations et caractéristiques contenues dans ce manuel sont sujettes à changement sans préavis.

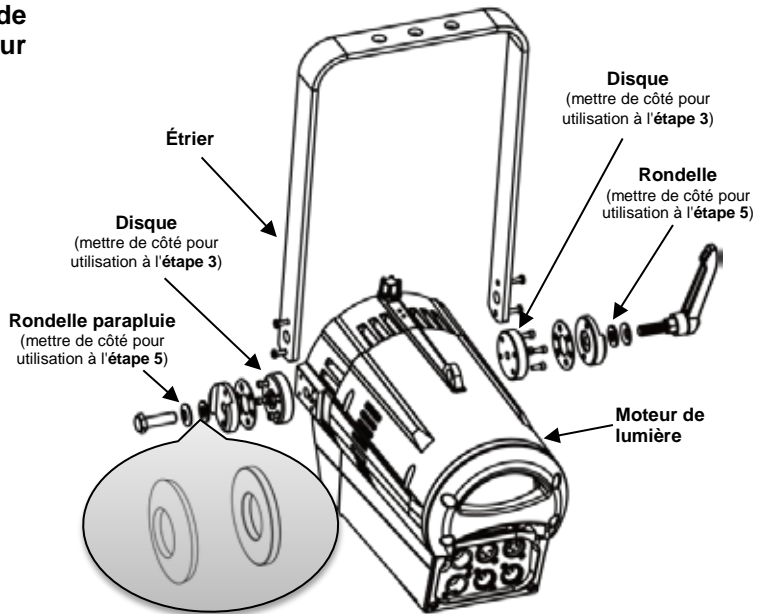
- Contact**
- En dehors des États-Unis, du Royaume-Uni, de l'Irlande, du Mexique, et l'Union Benelux contactez votre fournisseur si vous avez besoin d'assistance ou de retourner votre produit.
 - Depuis les États-Unis, le Royaume-Uni, l'Irlande, le Mexique, et l'Union Benelux, utilisez les informations de la rubrique [Contact Us](#) (contactez-nous) en fin de MR.

- Contenu**
- Ovation Zoom Barrel
 - Support de balancement droit (A)
 - Support de balancement gauche (B)
 - Vis à tête parapluie
 - 2 plaques de fixation
 - 2 plaques de fixation pour le support de suspension (disques)
 - 8 vis à tête hexagonale M4 x 14 mm
 - Poignée M8
 - Fiche de garantie
 - Manuel de référence

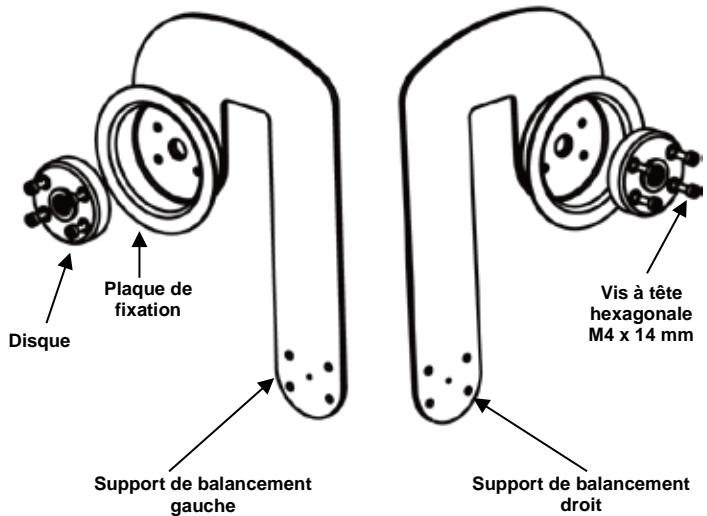


Le support de balancement est conçu exclusivement pour une utilisation avec les Ovation E-190WW et Ovation ED-190WW.

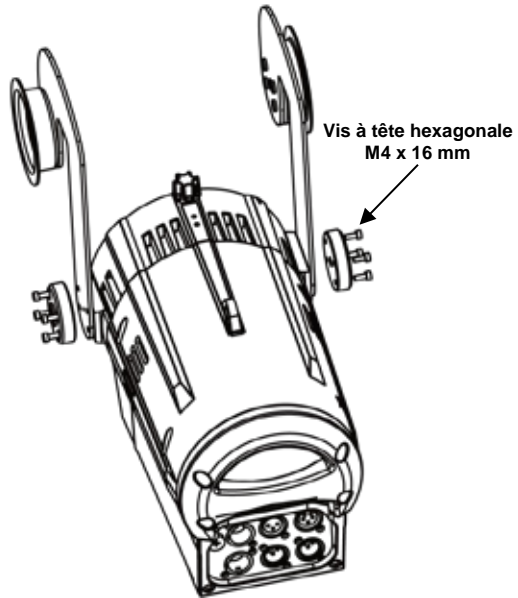
Installation de l'étrier adaptateur



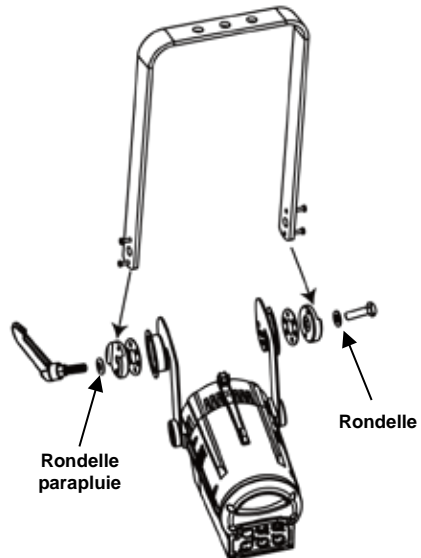
Étape 1 Retirez toutes les fixations qui maintiennent l'étrier au moteur de lumière.



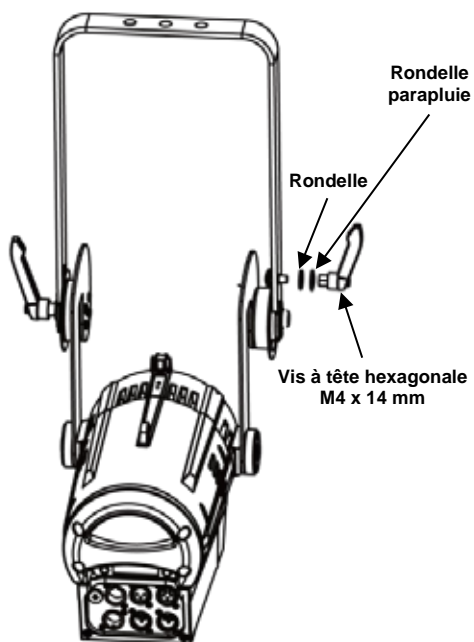
Étape 2 Installez les plaques de fixation et les disques dans les supports de balancement droit et gauche à l'aide des vis à tête hexagonale M4 x 14 mm.



Étape 3 A l'aide des disques et des vis à tête hexagonale M4 x 16 mm retirées à l'étape 1, fixez les supports de balancement droit et gauche au moteur de lumière.

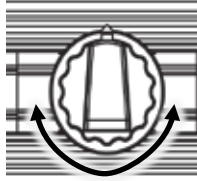


Étape 4 A l'aide de toutes les fixations restantes retirées à l'étape 1, (excepté les 2 rondelles indiquées sur le schéma) réinstallez l'étrier comme indiqué ci-dessus.

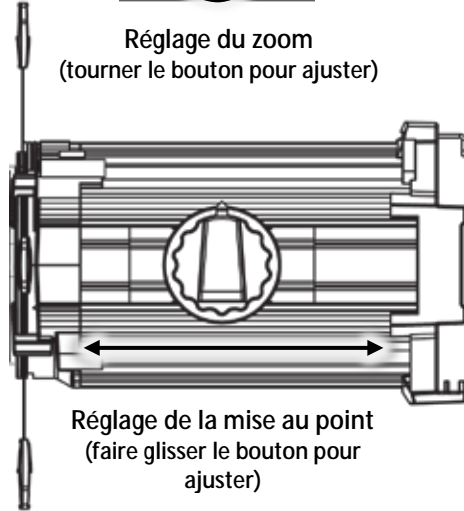


Étape 5 Installez la poignée M8, les rondelles et le boulon comme illustré ci-dessus.

Réglage du Zoom Barrel

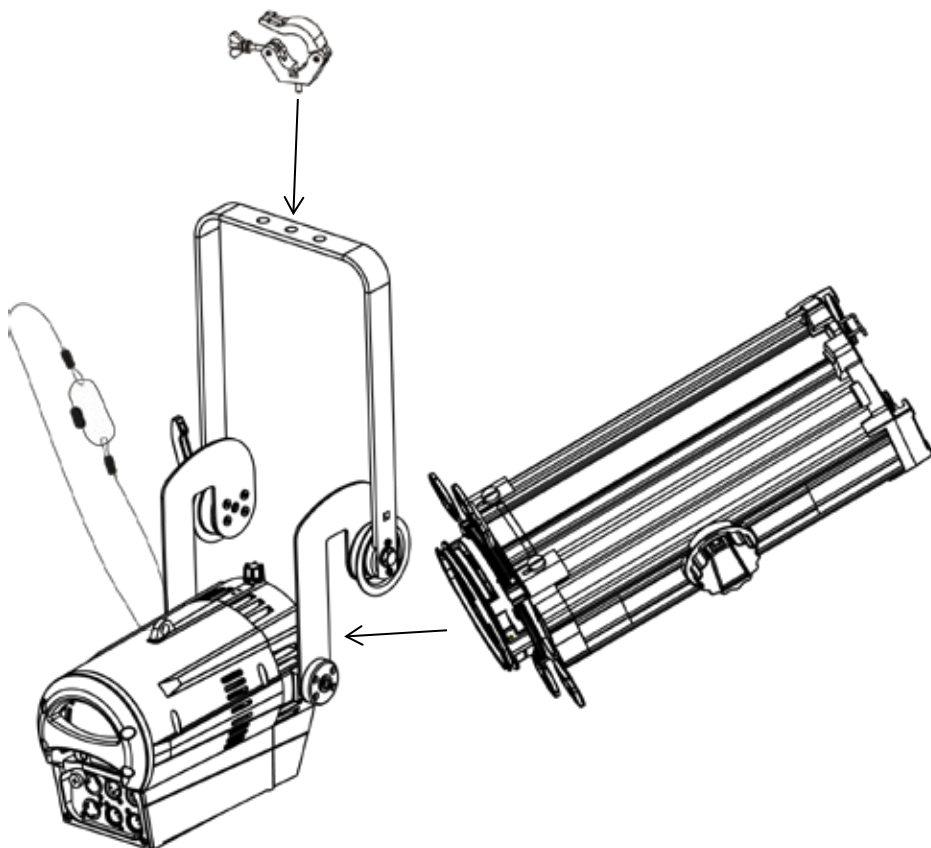


Réglage du zoom
(tourner le bouton pour ajuster)



Réglage de la mise au point
(faire glisser le bouton pour ajuster)

Installation Avant d'installer cet appareil, veuillez lire les consignes de sécurité situées dans le manuel de l'utilisateur du Ovation E-190WW. Utilisez au moins un point de fixation par appareil. Assurez-vous que les fixations de montage peuvent supporter le poids de l'appareil. Veuillez télécharger le manuel de l'utilisateur de l'Ovation E-190WW à partir du site internet www.chauvetprofessional.com pour plus de détails sur l'installation. Pour consulter la gamme de fixations de montage CHAUVET®, consultez l'adresse www.trusst.com/productcategory/accessories-clamps/.



- L'étrier de votre Ovation peut être différent de celui montré ici.
- Le Zoom Barrel s'installe directement sur le boîtier du réflecteur.



Avant d'installer cet appareil, veuillez lire et respecter les consignes de sécurité et les instructions d'installation situées dans le manuel de l'utilisateur du Ovation E-190WW.

Over deze handleiding De Ovation Zoom Barrel Beknopte Handleiding (BH) bevat basisinformatie over de installatie en het product. Download de gebruikershandleiding van Ovation E-190WW op www.chauvetprofessional.com voor meer informatie.

Disclaimer De informatie en specificaties in deze BH kunnen zonder voorafgaande kennisgeving worden gewijzigd.

Contact

- Van buiten de VS, Verenigd Koninkrijk, Ierland, Mexico of Benelux kunt u contact opnemen met de distributeur of om ondersteuning vragen dan wel het product retourneren.
- Maak vanuit de VS, het VK, Ierland, Mexico of Benelux gebruik van de informatie onder [Neem contact met ons op](#) aan het einde van deze BH.

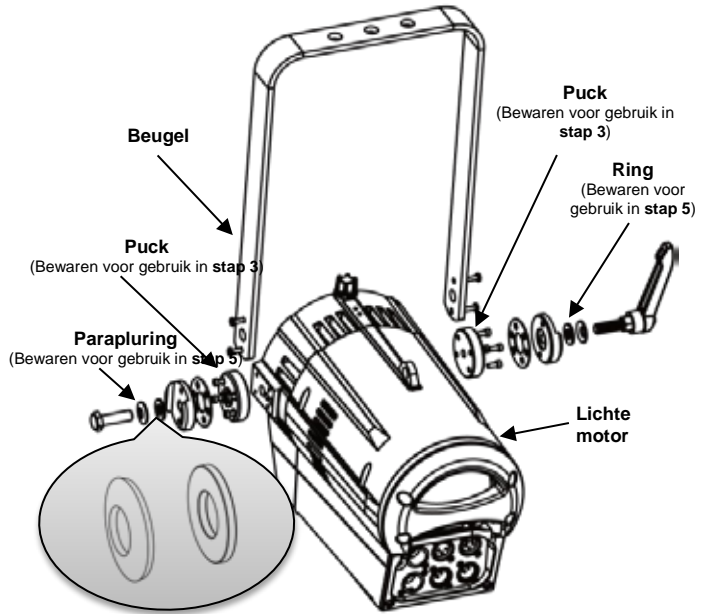
Wat is inbegrepen

· Ovation Zoom Barrel	· 2 bevestigingsplaten voor hangbeugels (Pucks)
· Rechter balansbeugel (A)	· 8 M4 x 14 mm zeskantschroeven
· Linker balansbeugel (B)	· M8-hendel
· Parapluschroef	· Garantiekaart
· 2 bevestigingsplaten	· Beknopte handleiding

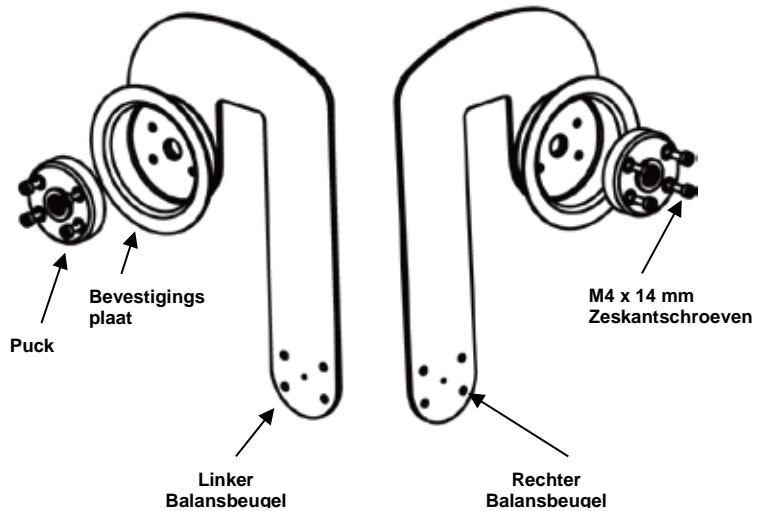


De balansbeugel is uitsluitend ontworpen voor gebruik met de Ovation E-190WW of de Ovation ED-190WW.

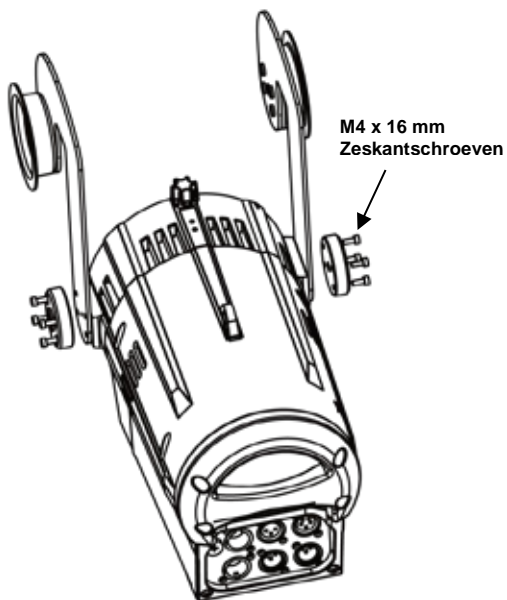
Installatie beugeladapter



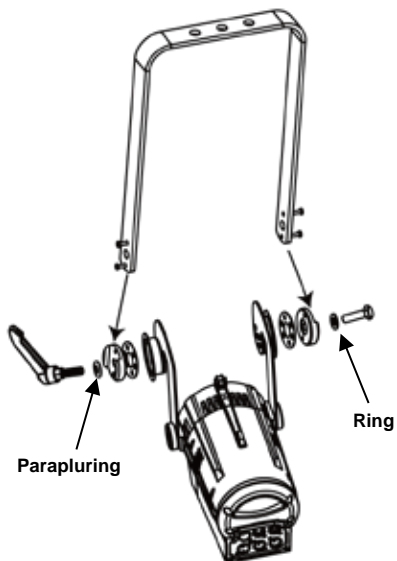
Stap 1 Verwijder alles dat de beugel aan de lichte motor vastmaakt.



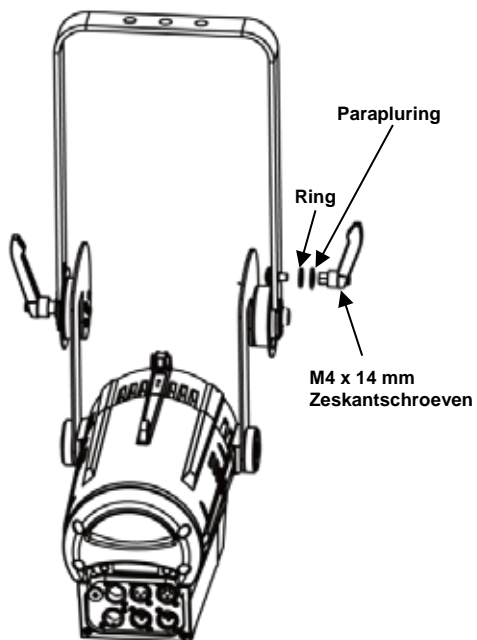
Stap 2 Plaats de bevestigingsplaten en pucks in de rechter en linker balansbeugels met de M4 x 14 mm zeskantschroeven.



Stap 3 Bevestig de rechter en linker balansbeugels aan de lichte motor met behulp van de pucks en M4 x 16 mm zeskantschroeven die zijn verwijderd in **stap 1**.

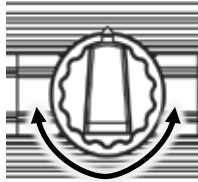


Stap 4 Plaats met behulp van alle voorwerpen die zijn verwijderd in **stap 1**, (behalve de 2 ringen die in het diagram staan vermeld) de beugel terug zoals hierboven is afgebeeld.

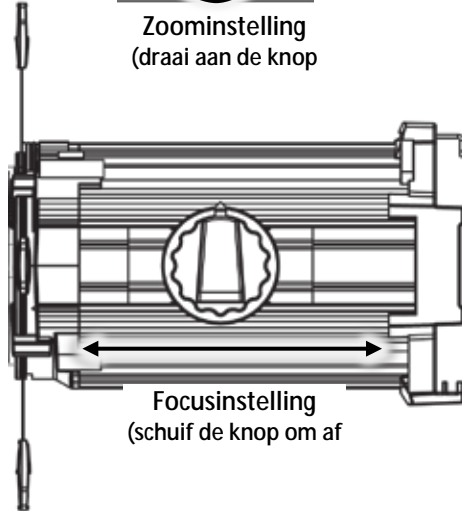


Stap 5 Installeer de M8-hendel, ringen en bout zoals hierboven is afgebeeld.

Afstelling van de Zoom Barrel

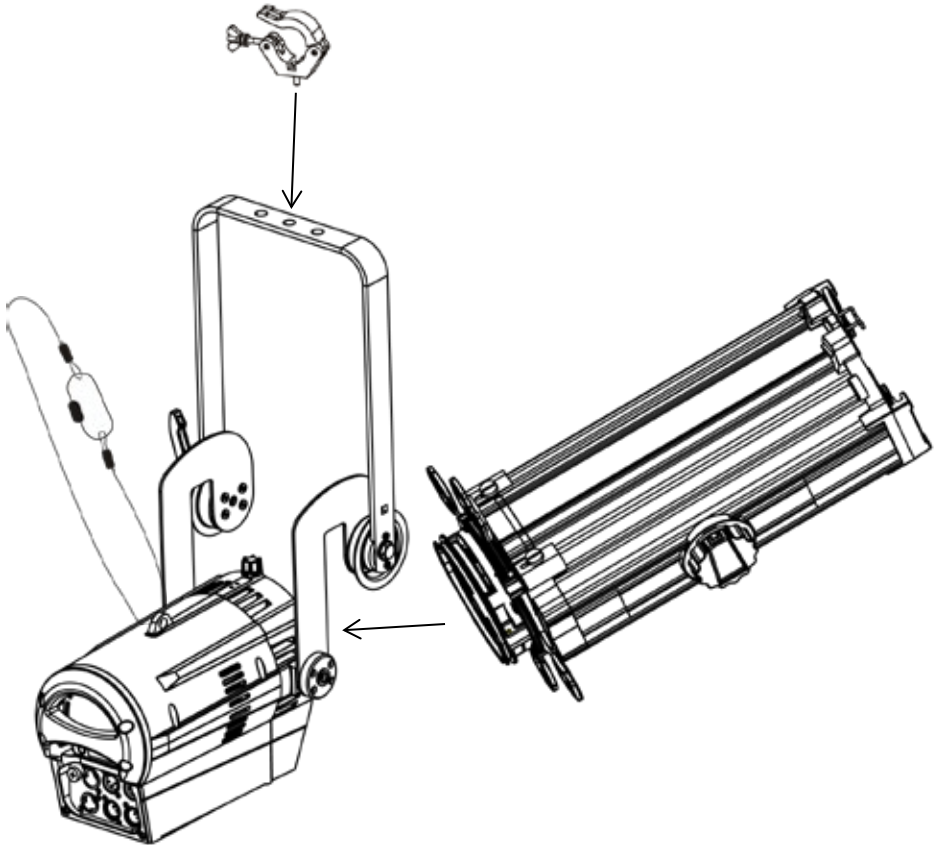


Zoominstelling
(draai aan de knop)



Focusinstelling
(schuif de knop om af)

Montage Voordat u dit product monteert moet u de Veiligheidsvoorschriften lezen in de gebruikershandleiding van de Ovation E-190WW. Gebruik ten minste één montagepunt per product. Controleer of de montageklampen het gewicht van het product kunnen dragen. Download de gebruikershandleiding van Ovation E-190WW op www.chauvetprofessional.com voor meer montage-informatie. Ga voor onze CHAUVET®-serie montageklampen naar www.trusst.com/productcategory/accessories-clamps/.



- Uw Ovation-beugel kan anders zijn dan de afgebeelde beugel.
- De Zoom Barrel wordt direct aan de reflectorbehuizing gemonteerd.



Voordat u dit product monteert moet u de Veiligheidsvoorschriften en montage-instructies lezen en volgen in de gebruikershandleiding van de Ovation E-190WW.

Contact Us WORLD HEADQUARTERS - Chauvet**General Information**

Address: 5200 NW 108th Avenue
Sunrise, FL 33351
Voice: (954) 577-4455
Fax: (954) 929-5560
Toll free: (800) 762-1084

Technical Support

Voice: (954) 577-4455 (Press 4)
Fax: (954) 756-8015
Email: tech@chauvetlighting.com

World Wide Web

www.chauvetlighting.com

UNITED KINGDOM AND IRELAND - Chauvet Europe Ltd.**General Information**

Address: Unit 1C
Brookhill Road Industrial Estate
Pinxton, Nottingham, UK
NG16 6NT
Voice: +44 (0)1773 511115
Fax: +44 (0)1773 511110

Technical Support

Email: uktech@chauvetlighting.com

World Wide Web

www.chauvetlighting.co.uk

MEXICO - Chauvet Mexico**General Information**

Address: Av. Santa Ana 30
Parque Industrial Lerma
Lerma, Mexico C.P. 52000
Voice: +52 (728) 285-5000

Technical Support

Email: servicio@chauvet.com.mx

World Wide Web

www.chauvet.com.mx

CHAUVET EUROPE - Chauvet Europe BVBA**General Information**

Address: Stokstraat 18
9770 Kruishoutem
Belgium
Voice: +32 9 388 93 97

Technical Support

Email: Eutech@chauvetlighting.eu

World Wide Web

www.chauvetlighting.eu

Outside the U.S., United Kingdom, Ireland, Mexico, or Benelux, contact the dealer of record. Follow their instructions to request support or to return a product. Visit our website for contact details.