



ArenaVision LED gen2

BVP425 1610/957 PSDMX 230V BV S2 T25

ArenaVision LED gen2 - 957 blanc froid

Le système de projecteur Philips ArenaVision LED gen2 est une solution innovante d'éclairage des terrains de sport en LED, qui prend en charge les normes de diffusion télévisée les plus récentes et propose une plate-forme de contrôle. Conçus exclusivement pour les applications d'éclairage sportives et multifonctionnels, les luminaires ArenaVision LED gen2 offrent une excellente qualité de lumière, une gestion thermique efficace et une longue durée de vie. La gamme de projecteurs inclut des versions avec deux et trois modules LED, qui fonctionnent avec un boîtier driver externe – déporté pour être utilisé à distance du projecteur (version BV), ou prémonté sur la lyre de montage du projecteur (version HGB) pour faciliter l'installation et réduire le coût initial.

Données du produit

Caractéristiques générales		Classe de protection CEI	Classe de sécurité I
Code famille de lampe	LED-HB [LED High Brightness]	Essai au fil incandescent	NO [Non]
Température de couleur	957 blanc froid	Marquage CE	Marquage CE
Source lumineuse de substitution	Oui	Marquage ENEC	Marquage ENEC
Nombre d'unités d'appareillage	1 unit	Garantie	3 ans
Driver/alimentation/transformateur	PSDMX [Alimentation avec interface DMX]	Optic type outdoor	Beam category S2
Driver inclus	Oui	Remarques	*-Per Lighting Europe guidance paper "Evaluating performance of LED based luminaires - January 2018": statistically there is no relevant difference in lumen maintenance between B50 and for example B10. Therefore the median useful life (B50) value also represents the B10 value. * À une
Cache optique/ type de l'objectif	PC [Vasque polycarbonate bombée]		
Faisceau du luminaire	6° x 6°		
Interface de commande	Dynamix DMX		
Connexion	Connecteur à poussoir et soulagement de traction		
Câble	Non		

ArenaVision LED gen2

	température ambiante extrême, le luminaire peut réduire automatiquement sa luminosité afin de protéger ses composantes
Flux lumineux constant	Non
Nombre de produits par disjoncteur	2
Conforme à la directive RoHS UE	Oui
LED engine type	LED
Code de la famille de produits	BVP425 [ArenaVision LED gen2]

Photométries et Colorimétries

Rendement du flux lumineux vers le haut	0
Angle d'inclinaison standard pour montage au sommet du mât	-
Fixation latérale pour un angle d'inclinaison standard	-

Caractéristiques électriques

Tension d'entrée	230 V
Fréquence d'entrée	50 Hz
Courant d'appel	30 A
Temps du courant d'appel	16 ms
Facteur de puissance (min.)	0.95

Gestion et gradation

Intensité réglable	Oui
--------------------	-----

Matériaux et finitions

Matériaux du boîtier	Aluminium
Matériaux de réflecteur	Polycarbonate
Constitution de l'optique	Polycarbonate
Matériaux cache optique/lentille	Polycarbonate
Matériel de fixation	Aluminium
Dispositif de montage	MBA [Fixation ajustable]
Cache optique/ forme de l'objectif	Flat
Finition de cache optique/lentille	Transparent
Longueur totale	750 mm
Largeur totale	616 mm
Hauteur totale	450 mm
Effective projected area	0,350 m ²
Commande	Aluminium
Dimensions (hauteur x largeur x profondeur)	450 x 616 x 750 mm (17.7 x 24.3 x 29.5 in)

Normes et recommandations

Code d'indice de protection	IP66 [Protection contre la pénétration de poussière, protection contre les jets d'eau]
Code de protection contre les chocs mécaniques	IK08 [5 J Protection anti-vandal]
Protection contre les surtensions (mode commun/différentiel)	Protection contre les surtensions en mode différentiel jusque 6 kV et en mode commun jusque 10 kV

Performances Initiales (Conforme IEC)

Flux lumineux initial	161000 lm
Tolérance du flux lumineux	+/-7%
Efficacité lumineuse à 0h du luminaire LED	84 lm/W
Température de couleur corr. initiale	5700 K
Température Indice de rendu des couleurs	≥90
Chromaticité initiale	(0.321, 0.335) SDCM <5
Puissance initiale absorbée	1471 W
Tolérance de consommation électrique	+/-10%

Durées de vie (Conforme IEC)

Taux de défaillance driver à la durée de vie utile moyenne de 50 000 h	5 %
Maintien du flux lumineux en fin de vie (50 000 h à 25 °C)	L80

Conditions d'utilisation

Plage de températures ambiantes	-40 à +50°C
Performance ambient temperature Tq	25 °C
Niveau de gradation maximum	10%

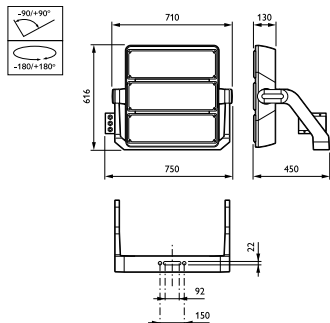
Données logistiques

Code de produit complet	871869911597500
Désignation Produit	BVP425 1610/957 PSDMX 230V BV S2 T25
Code barre produit (EAN)	8718699115975
Code de commande	11597500
Unité d'emballage	1
Conditionnement par carton	1
Code industriel (12NC)	912300023810
Poids net (pièce)	34,200 kg



ArenaVision LED gen2

Schéma dimensionnel



ArenaVision LED BVP415/420/425

