



CUT. SHAPE. FOCUS. TUNE.

d'une focalisation continue du spot mince au faisceau large et d'un champ lumineux doux et homogène.

La L-Series intègre tous les avantages de la technologie de DEL et permet un réglage exhaustif de la couleur et de l'intensité de la lumière. La lumière émise du L7 est spécifiquement calibrée pour une reproduction optimale dans les caméras de télédiffusion et de cinématographie numérique, garantissant ainsi des teints de peau agréables et des couleurs au rendu grand éclat. De construction axée sur la robustesse et l'ergonomie, le L7 répond aux normes de qualité et de design sur lesquelles est fondée la renommée d'ARRI.

La plus récente addition à la ligne L7 est un L7-C encore plus brillant. Tirant profit des perfectionnements de la technologie de DEL, le L7-C est désormais 25 % plus brillant que les versions précédentes. Avec le nouveau Light Engine 2, le L7-C est plus polyvalent qu'auparavant. Le LE2 (Light Engine 2) fait désormais partie standard de tout L7-C. Une mise à niveau des L7-C avec LE1 est également proposée.

L7-C Température de couleur, teinte et tonalité peuvent être réglées en continu de 2.800 K à 10.000 K, entre full plus ou minus green et les couleurs RGBW .

L7-T Le tungstène accordable permet le réglage précis de la température de couleur du tungstène de 2.600 K à 3.600 K, avec une brillance accrue sur le L7-C, et il est particulièrement adapté pour les applications exigeant une équivalence précise avec les têtes de phare au tungstène conventionnelles.

L7-D La lumière du jour accordable permet le réglage précis de la température de couleur de la lumière du jour de 5.000 K à 6.500 K, avec une brillance accrue sur le L7-C, et elle est particulièrement adaptée pour les applications exigeant une équivalence précise avec les sources de lumière équilibrées à la lumière du jour.



2.800 - 10.000 K

2.600 - 3.600 K

5.000 - 6.500 K

approx. 15 % brighter than L7-C

approx. 15 % brighter than L7-C

Réf. de commande	Description
L0.0015232	L7-C, LE2, suspendu, bleu/argent
L0.0015217	L7-C, LE2, suspendu, noir
L0.0015234	L7-C, LE2, commandes à perche, bleu/argent
L0.0015216	L7-C, LE2, commandes à perche, noir
L0.0015233	L7-C, LE2, monté sur pied, bleu/argent, câble de 3 m, connecteur à contacts de protection
L0.0015336	L7-C, LE2, monté sur pied, bleu/argent, câble de 7 m, connecteur Edison

Réf. de commande	Description
L0.0015225	L7-TT, suspendu, bleu/argent
L0.0015231	L7-TT, suspendu, noir
L0.0015228	L7-TT, commandes à perche, bleu/argent
L0.0015230	L7-TT, commandes à perche, noir
L0.0015227	L7-TT, monté sur pied, bleu/argent câble de 3 m, connecteur à contacts de protection
L0.0015340	L7-TT, monté sur pied, bleu/argent câble de 7 m, connecteur Edison

Réf. de commande	Description
L0.0015218	L7-DT suspendu, bleu/argent
L0.0015223	L7-DT suspendu, noir
L0.0015220	L7-DT, commandes à perche, bleu/argent
L0.0015222	L7-DT, commandes à perche, noir
L0.0015219	L7-DT monté sur pied, bleu/argent câble de 3 m, connecteur à contacts de protection
L0.0015338	L7-DT monté sur pied, bleu/argent câble de 7 m, connecteur Edison

TOUTES LES VERSIONS INTÈGRENT les configurations de base suivantes : câble d'alimentation secteur powerCON TRUE1, panneau de commande incorporée, connecteur DMX 5 broches d'entrée et de jonction, ergot de 28 mm (1 1/8") Junior Pin

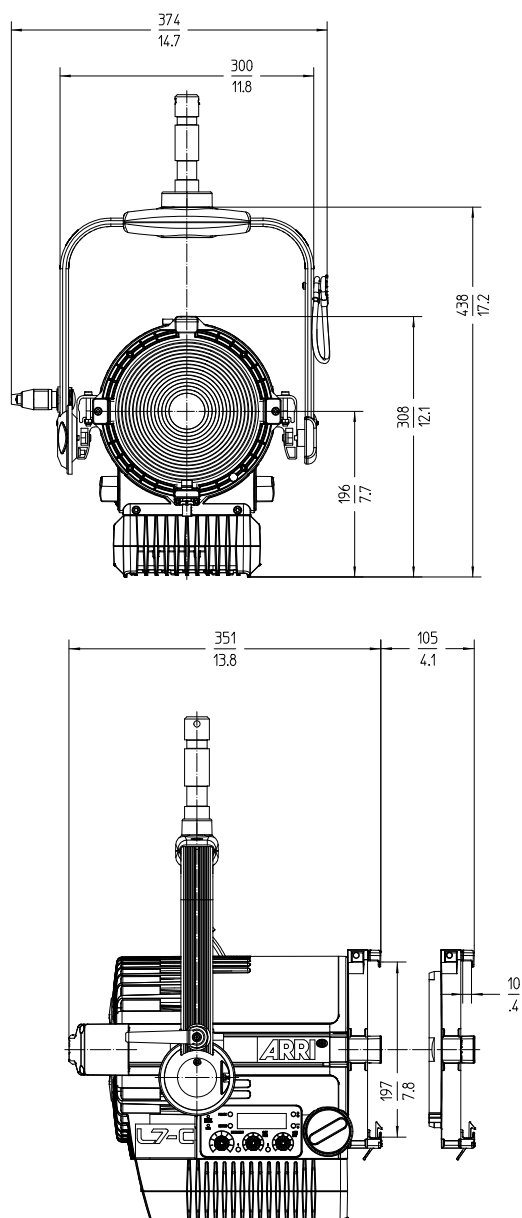
Les versions SUSPENDUES intègrent la configuration de base suivante : câble d'alimentation secteur de 1,5 m (5 ft) à extrémités dénudées

Les versions SUR PERCHE intègrent la configuration de base suivante : câble d'alimentation secteur de 1,5 m (5 ft) à extrémités dénudées, Pole Operation pour le pivotement, l'inclinaison et le foyer

Les versions SUR PIED intègrent la configuration de base suivante : câble d'alimentation secteur de 3 m (10 ft) avec connecteur à contacts de protection (Schuko) et interrupteur de ligne

NON INCLUS : Coupe-flux (doivent être commandés séparément)

L7 SERIES
CUT. SHAPE. FOCUS. TUNE.



Spécifications techniques

Système optique	Fresnel focalisable
Diamètre de lentille	175 mm / 7"
Angle de faisceau	15° à 50° (angle à mi-intensité)
Poids	Version manuelle : 8,7 kg (19.2 lbs) Version à commandes à perche : 10,1 kg (22,3 lbs)
Maniement	Étrier coulissant réglable, verrouillage d'inclinaison à haute résistance, option d'utilisation sur perche (pivotement, inclinaison et focalisation)
Monture	Ergot de 28 mm (Junior Pin)
Angle d'inclinaison	+/- 90°
Plage d'alimentation électrique	100 à 250 V ~, 50/60 Hz
Consommation de courant	L7-C & L7-TT : 160 W nominal, 220 W maximum L7-DT : 180 W nominal, 220 W maximum
Connexion de puissance	powerCON TRUE1 (extrémités dénudées / contacts de protection / câbles Edison disponibles)
Lumière blanche	L7-C : Température de couleur corrélée variable en continu de 2.800 K à 10.000 K L7-TT : Température de couleur corrélée variable en continu de 2.600 K à 3.600 K L7-DT : Température de couleur corrélée variable en continu de 5.000 K à 6.500 K
Lumière colorée (L7-C seulement)	Gamme de couleurs RGB+W intégrale avec réglage de tonalité chromatique et de saturation
Tolérance de température de couleur	+/- 100 K (nominal), +/- 1/8 vert-magenta (nominal)
Rendu des couleurs	L7-C : CRI moyen > 94, TLCI moyen > 90 L7-TT : CRI moyen > 94 L7-DT : CRI moyen > 92
Réglage vert-magenta	Réglable en continu (intégralité de la gamme Full Minusgreen à Full Plusgreen)
Gradation	0 à 100 % en continu
Commande	DMX 5 broches d'entrée et de jonction, contrôleur incorporé, mini USB
Remote Device Management (RDM)	DMX Setup, compteur d'heures et commandes RDM Standard
Interface mini USB	DMX Setup, état de l'appareil et mise à jour du micrologiciel via logiciel PC
Couleur du boîtier	bleu/argent, noir
Fonctionnement à la température ambiante	-20 à 45° C (-4 - 113° F)
Classe de protection / indice de protection	I / IP20
Durée de vie estimée des DEL (L70)	50 000 heures
Variation chromatique estimée sur la durée de vie (CCT)	+/- 5 %
Certifications	Certifications

Toutes les spécifications représentent des valeurs nominales/typiques.

Données photométriques (résultats nominaux)

	3 m / 9.8 ft		5 m / 16.4 ft		7 m / 23 ft		9 m / 29.5 ft	
L7-C	3.200 K	5.600 K	3.200 K	5.600 K	3.200 K	5.600 K	3.200 K	5.600 K
Spot : 15°	6689 lx / 621 fc	7511 lx / 698 fc	2408 lx / 224 fc	2704 lx / 251 fc	1229 lx / 114 fc	1380 lx / 128 fc	743 lx / 69 fc	835 lx / 78 fc
Milieu : 30°	1980 lx / 184 fc	2210 lx / 205 fc	713 lx / 66 fc	796 lx / 74 fc	364 lx / 34 fc	406 lx / 38 fc	220 lx / 20 fc	246 lx / 23 fc
Faisceau large : 50°	807 lx / 75 fc	898 lx / 83 fc	290 lx / 27 fc	323 lx / 30 fc	148 lx / 14 fc	165 lx / 15 fc	90 lx / 8 fc	100 lx / 9 fc
L7-TT :	3.200 K		3.200 K		3.200 K		3.200 K	
Spot : 15°	7444 lx / 692 fc		2680 lx / 249 fc		1367 lx / 127 fc		827 lx / 77 fc	
Milieu : 30°	2133 lx / 198 fc		768 lx / 71 fc		392 lx / 36 fc		237 lx / 22 fc	
Faisceau large : 50°	916 lx / 85 fc		330 lx / 31 fc		168 lx / 16 fc		102 lx / 9 fc	
L7-DT :		5.600 K		5.600 K		5.600 K		5.600 K
Spot : 15°		8522 lx / 792 fc		3068 lx / 285 fc		1565 lx / 145 fc		947 lx / 88 fc
Milieu : 30°		2444 lx / 227 fc		880 lx / 82 fc		449 lx / 42 fc		272 lx / 25 fc
Faisceau large : 50°		1031 lx / 96 fc		371 lx / 34 fc		189 lx / 18 fc		115 lx / 11 fc