

## Data sheet

Art.No.: 96.052.4153.1

Connector RST20i5S S1 ZR2 V SW

RST 20i5 connector, 5 pole, male, screw connection, application 250/400V with PE, 20A, for cable diameters 10-14mm, coding color black, color of housing black



|            |               |
|------------|---------------|
| Art.No.    | 96.052.4153.1 |
| EAN        | 4015573862142 |
| Order Unit | 1             |

Certificates / Approvals



## Technical data

### General

|  |                                  |
|--|----------------------------------|
| Rated current                            | 20 A                             |
| Rated voltage                            | 250 V / 400 V                    |
| Rated impulse voltage                    | 4 kV                             |
| strain relief                            | Yes                              |
| Pollution degree                         | 3                                |
| Lockable                                 | self-locking (unlocking by tool) |
| Color of coding/ contact carrier         | black                            |
| Marking of poles                         | 1, 2, 3, N, PE                   |
| Color of housing inclusive strain relief | black                            |

### Connection Data

|   |                      |
|---|----------------------|
| Cable diameter max.   | 14 mm                |
| Cable diameter min.   | 10 mm                |
| Connection cross section solid mm <sup>2</sup> max.         | 4 mm <sup>2</sup>    |
| Connection cross section solid mm <sup>2</sup> min.         | 0.75 mm <sup>2</sup> |
| Connection cross section fine stranded mm <sup>2</sup> max. | 4 mm <sup>2</sup>    |
| Connection cross section fine stranded mm <sup>2</sup> min. | 0.75 mm <sup>2</sup> |
| Terminations per pole                                       | 1                    |
| Connection cross section stranded mm <sup>2</sup> min.      | 0.75 mm <sup>2</sup> |
| Connection cross section stranded mm <sup>2</sup> max.      | 4 mm <sup>2</sup>    |
| sheath strip length   | 26.5 mm              |
| Wire strip length   | 8 mm                 |

### Model

|                 |                  |
|-----------------|------------------|
| Model           | male             |
| Connection type | Screw connection |

|                           |                       |
|---------------------------|-----------------------|
| Degree of protection (IP) | IP66/68 (3m;2h) /IP69 |
|---------------------------|-----------------------|

**Material**

|  |               |
|--|---------------|
| Housing material                             | Polyamide     |
| halogen free                                 | Yes           |
| Contact material                             | CuZn          |
| Fire load                                    | 0.284 kWh     |
| Insulation components continuous temperature | 100 °C        |
| Surface finish                               | Silver-plated |

**Dimensions**

|        |         |
|--------|---------|
| Length | 78.4 mm |
| Width  | 34.6 mm |
| Height | 34.6 mm |

**Classification**

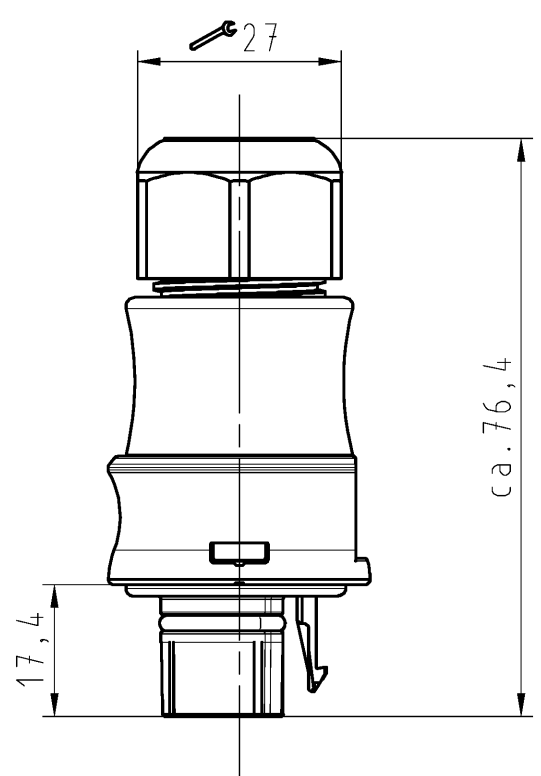
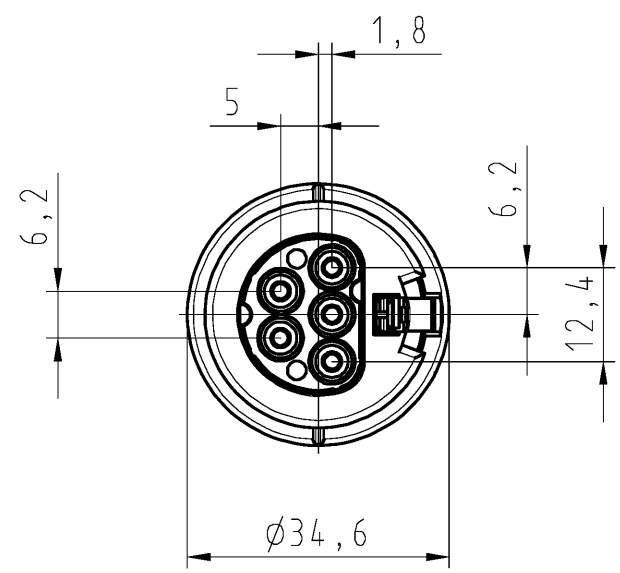
|            |          |
|------------|----------|
| ECLASS 8.1 | 27440605 |
| ETIM 7.0   | EC002560 |
| ETIM 6.0   | EC002560 |
| ETIM 5.0   | EC002560 |
| ETIM 4.0   | EC002560 |

**Note**

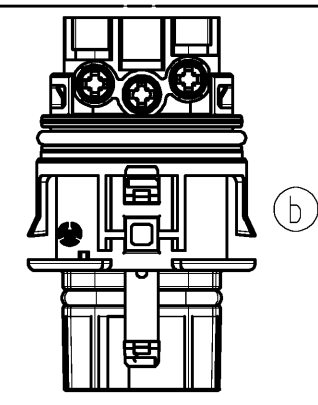
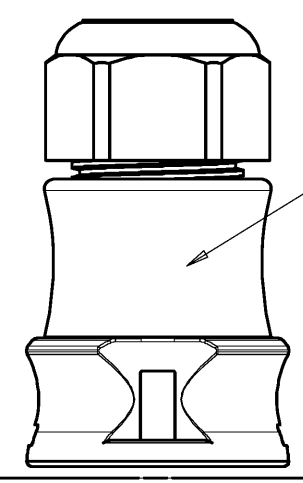
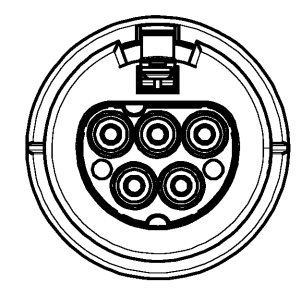
|      |   |
|------|---|
| Note | fine-stranded and stranded wires have to be used without ferrules |
|------|---|

These dimensions will be especially checked at delivery  
Only inspection dimensions  
With /E marked dimensions are only valid for internal use

Diese Maße werden bei Abnahme besonders geprüft  
Ausschließlich Prüfmaße  
Mit /E gekennzeichnete Maße sind nur für interne Zwecke gültig

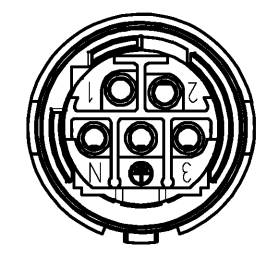


### Auslieferungszustand

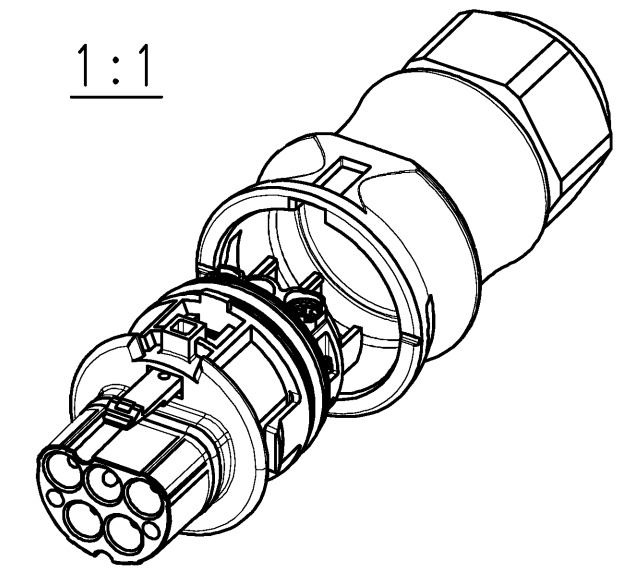


for cable diameter 10-14mm  
für Kabeldurchm. 10-14mm

A-A



1:1



Verpackungseinheit: je 100 Stück  
packaging unit: per 100

Weitergabe sowie Vervielfältigung dieses Dokuments, Verwertung und Mitteilung seines Inhalts sind verboten, soweit nicht ausdrücklich gestattet. Die Reproduktion, Distribution und Nutzung dieses Dokuments sowie die Kommunikation der Inhalte ist ohne schriftliche Genehmigung der Wieland-Gruppe ist untersagt.

Tolerierung Size ISO 14405 (E) / Tolerance system Size ISO 14405 (E).  
(This ISO-standard describes the envelope principle. According to the envelope principle the deviations of form and parallelism are limited by the size tolerances).

nein/no  Stoffverbots- und Deklarationsliste nach WN 5020.010 ist einzuhalten.  
Conformity with Wieland document WN 5020.010 e (list of prohibited / declarable hazardous substances) to be declared!

Freitoleranz nach General tolerance CAD - Zeichnung, keine manuellen Änderungen CAD - drawing, no manual modifications allowed 1. Verwendung: - First Use: - Blatt: 1 von 1 Sheet: of 1

| Teile-Nr./<br>part-nr. | Farbe:/<br>color:  | Type                 |
|------------------------|--|----------------------|
| 96.052.4153.1          | schwarz, ähnl. RAL 9005/<br>black, similar to RAL 9005       | RST2015S S1 ZR2 V SW |
| 96.052.4153.0          | lichtgrau, ähnl. RAL 7035/<br>lightgrey, similar to RAL 7035 | RST2015S S1 ZR2 V GL |

|   |                              |                    |  |                 |
|---|------------------------------|--------------------|--|-----------------|
| Werkstoff/Material  | 2005 Tag/Date                | Name               | Zeichnung Nr./Drawing No.  | Index           |
| Maßstab/Scale   | 24.08.                       | Kneitz             |  |                 |
| Vol. mm <sup>3</sup> Of l./Surf. mm <sup>2</sup>                      | gezeichnet<br>drawn          | geprüft<br>checked | Maße in mm/Dimensions are in mm  |                 |
| Normgepr. Stand. check  | -                            | -                  | Ersatz für/Replacement for: -  |                 |
| b 12.04.2016/<br>a 02.12.2005/<br>Index Datum / Blatt<br>Date / Sheet | <br>www.wieland-electric.com |                    | Type   | Benennung/Title |
| Änderung/Revision   | siehe Tabelle                |                    | <b>STECKERTE IL MIT ZUGENTLASTUNG</b><br>male connector with cord grip<br>Schraubanschluß ohne Drahtschutz/screw-connection without wire protection<br>Standardkodierung 0/standard-keying 0 (250V/400V/20A) |                 |