



Découpe MINI PONY équipé d'une LED de 50w

Dimmable en DMX512 et Localement ou DMX HF

Cette petite gamme de Découpes **TECLUMEN** sont compact et léger Ils ont été développés pour des petites salles de spectacles Polyvalentes, des Musées et des salles d'expositions. Equipés d'un Module LED de 50w. le projecteur Led est « Flicker Free » elle Intègre un générateur de Modulation de largeur d'impulsion (MLI) réglable entre 300Hz et 4kHz permettant ainsi d'éviter les phénomènes de scintillement en cas de captation vidéo. Le projecteur est équipé d'un circuit de refroidissement et d'un Ventilateur très silencieux (20dB Max) qui permet au Mono-shield de ne pas chauffer et de maintenir sa durée de vie.

CARACTERISTIQUES

Alimentation	100-240Vac 50/60Hz
Consommation	0.24 Ampères (55w)
Puissance Max	50 Watts = a une lampe 650w Halogène
Connectiques Data	XRL5p In/Out + RJ45 In/Out + Mini port USB
Connectique alimentation	par un Câble 3G1mm ² de 1m

DONNEE OPTIQUE

Type de led	Monochip de 3000°k - 4000°k - 5600°k
Angle d'ouverture	20°/38° et 28°/52° (46° max avec Gobo)
Distance d'utilisation	Entre 1m et 25m selon l'ouverture

MECANIQUE

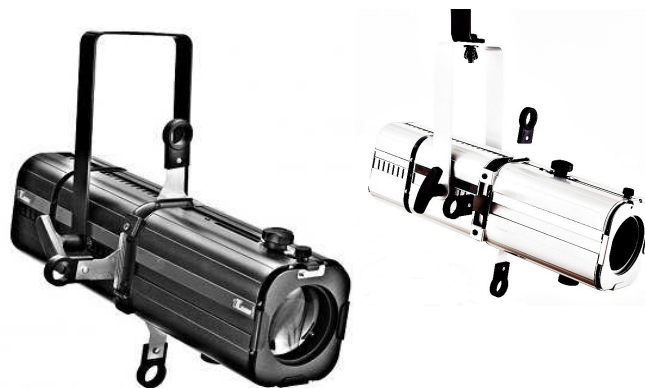
Couleur	NOIR (Option pour d'autres Couleur)
Poids	2.8 Kg (Très léger)
Ventilation	Par ventilateur très Silencieux (<20dB) (déclenchement automatique ou manuel)
Matière du Corps	Aluminium extrudé + Acier
Ex Référence	5600°: 9812006505 et 3000°: 9812000005
Indice de protection	IP20

DONNES FONCTIONNELS

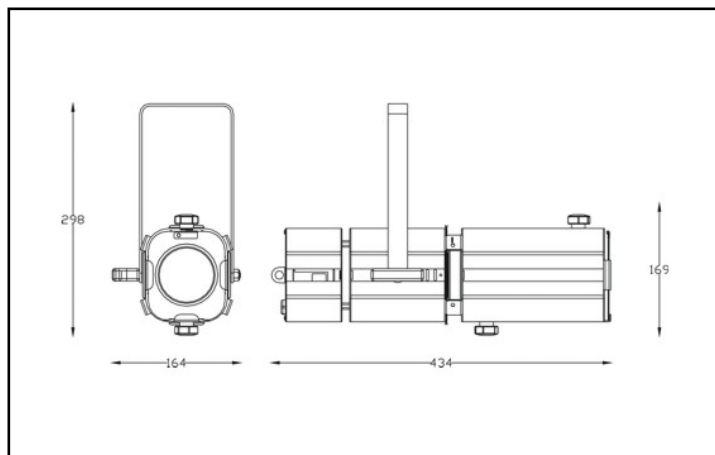
Position max de fonctionnement	+/-90°
température de fonctionnem	Entre 0° et +35°
Contrôle	Pilotable en DMX512 et Localement Version On/Off - Option: Dali ou DMX HF (LumenRadio 2.4GHz)
Protocole DMX512	8 ou 8Bits plus ou 16Bits (1 ou 2 Circuits)
Option Couleurs	Blanc - Rouge - Gris-alu ou Autres

Indice de rendu des couleurs : IRC > 90

2 Versions : 20°/38° ou 28°/52°



CE



Existe en version 3000°k - 4000°k et 5600°k



Leur petite taille sont aussi leur point fort



Option: Adaptateur Eutrac ou Global pour Rail 3 Allumages

Pour la version DMX512
afficheur LCD à l'arrière avec
sa molette de programmation
L'afficheur s'éteint au bout
de 30s si pas utilisé

Connectiques arrière
XLR5p In/Out - RJ45 In/Out
Un Mini port USB

Version DMX HF 2.4GHz

