

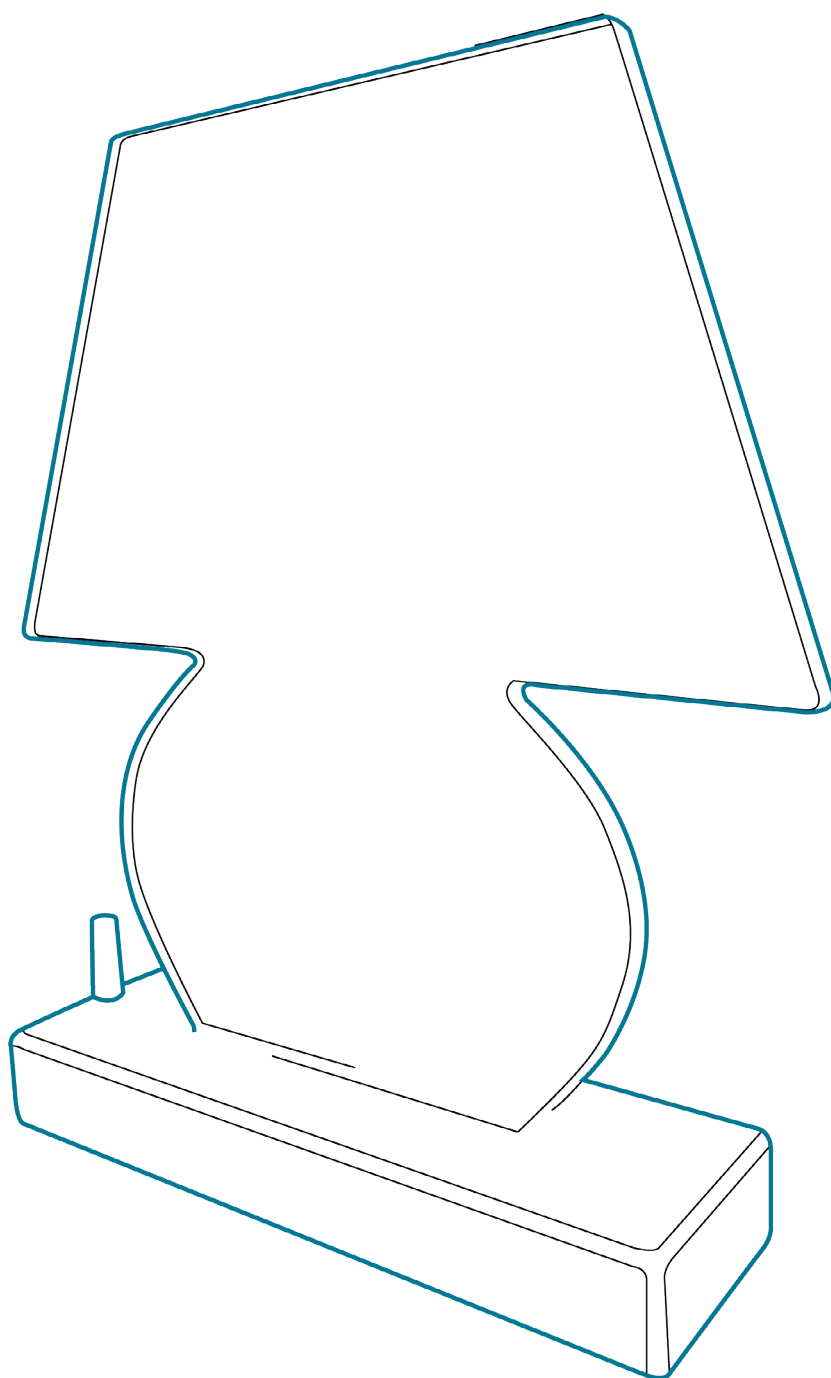
# INNLED®

#fabricationfrancaise



MANUEL D'UTILISATION // HARIZ - REF. TA54N/B

V01.a



Merci d'avoir acheté un produit de la gamme INNLED.

« INSCRIT DANS UNE DÉMARCHE DE FABRICATION FRANÇAISE, CE PRODUIT A ÉTÉ DÉVELOPPÉ ET MONTÉ PAR NOS SOINS DANS NOTRE ATELIER DE MONTPELLIER. PARCE QUE NOUS ATTACHONS UNE IMPORTANCE PARTICULIÈRE AUX RETOURS DE NOS CLIENTS, NOUS VOUS INVITONS À NOUS CONTACTER POUR TOUTE REMARQUE OU SUGGESTION. POUR QUE NOUS PUISSIONS CONTINUER À " ÉCLAIRER VOS IDÉES " DE LA MEILLEURE DES FAÇONS...»

L'équipe INNLED.



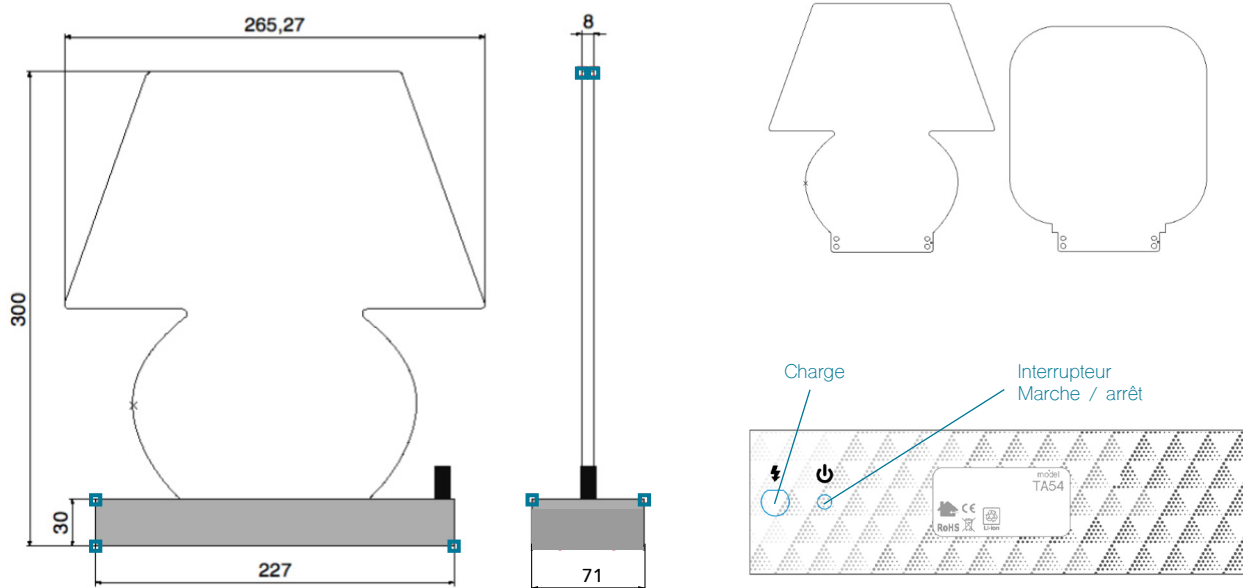
Conditions d'utilisation et de garantie à lire page 10.

# TABLE DES MATIÈRES

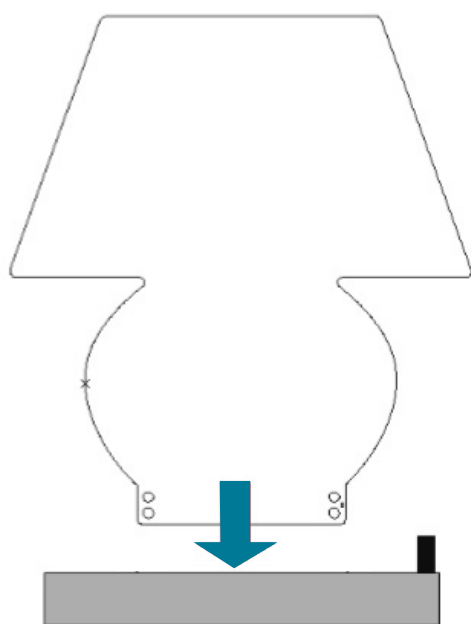
Les produits INNLED sont conçus pour que vous puissiez éclairer vos plus beaux moments, qu'ils soient improvisés ou organisés depuis longtemps. Que vous soyez en extérieur, en intérieur, avec ou sans courant, nous continuerons à éclairer vos idées à chaque instant.

|    |  |      |
|----|--|------|
| 1. | DIMENSIONS ET EXEMPLES DE PMMA .....   | P 4  |
| 2. | INSTALLATION .....   | P 4  |
| 3. | DMX : PARAMÉTRAGE .....  | P 5  |
|    | <ul style="list-style-type: none"><li>• Emetteurs DMX INNLED</li><li>• Tableau d'adressage</li></ul>                           |      |
| 4. | OPTIONS ET ACCESSOIRES .....   | P 7  |
|    | <ul style="list-style-type: none"><li>• Profils et personnalisation</li><li>• Alimentation</li><li>• Conditionnement</li></ul> |      |
| 5. | CARACTÉRISTIQUES TECHNIQUES .....  | P 9  |
| 6. | CONDITIONS DE GARANTIE .....   | P 10 |

# 1. DIMENSIONS ET EXEMPLES DE PMMA



# 2. INSTALLATION



La mise en place de votre lampe **Hariz** ne requiert qu'une seule manipulation, l'insertion du PMMA dans la base !

Glissez le PMMA à l'intérieur de la fente, les billes assureront le verrouillage du PMMA dans la base.



INNLED livre tous ces profils dans une housse de protection pour en garantir leur longévité, le polycarbonate est une matière sensible aux rayures.

Nous vous recommandons de manipuler ces profils en utilisant la housse de protection comme un gant. Vérifiez que les billes du profil sont du côté «Velcro ®» afin de faciliter la manipulation lors de la mise en place.



Les profils sont livrés avec leur housse de protection.

Ne retirer la housse que lorsque Hariz est prête à l'emploi.

### 3. DMX : PARAMÉTRAGE

Afin de profiter pleinement de toutes les fonctions de **Hariz**, d'explorer les couleurs et les effets, **Hariz** doit être connecté à un émetteur DMX.

INNLED possède une gamme d'émetteurs; veuillez trouver les détails ci-dessous.

#### 1. EMETTEUR HF + WIFI - TA51W2



- 2,4 GHz
- wifi
- XLR5 in/out
- 512 canaux
- Diversity 21 fréquences
- **Alimentation** sur port USB connector (transfo et câble fournis).
- **Distance** : 100m maximum les émetteurs et les récepteurs
- Livré avec une antenne, un câble USB et une alimentation externe.

#### 2. EMETTEUR HF BASIC - TA51



- 2,4GHz
- no wifi
- XLR3 in/out
- 512 channels
- Diversity 21 fréquences
- **Alimentation** sur port USB (transfo et câble fournis).
- **Distance** : 100m maximum les émetteurs et les récepteurs
- Livré avec une antenne, un câble USB et une alimentation externe.

Les émetteurs TA51/TA51W2 définissent les paramètres des adresses DMX des lampes **Hariz**. L'adressage DMX des lampes **Hariz** se fait directement et uniquement à partir des émetteurs TA51/TA51W2, via le menu ASSIGN.

Les lampes **Hariz** ont 6 canaux DMX, les émetteurs TA51/TA51W2 gèrent 512 canaux DMX. Ceci vous permet de piloter 85 **Hariz** à partir d'un seul émetteur. Ces derniers possèdent 31 univers DMX et 21 fréquences.

Pour les instructions concernant le TA51 et le TA51W2, reportez vous à leurs guides d'utilisation.

| DMX ADDRESSING |                          |  |
|----------------|--------------------------|--|
| Number         | Channel                  | Value  |
| 1              | Dimmer                   | Linear<br>0 to full  |
| 2              | Strobe                   | 0 to 20% = Open<br>21% to 40% = Speed 1<br>41% to 60% = Speed 2<br>61% to 80% = Speed 3<br>81% to 100% = Speed 4 |
| 3              | Red                      | Linear<br>0 to full  |
| 4              | Green                    | Linear<br>0 to full  |
| 5              | Blue                     | Linear<br>0 to full  |
| 6              | White                    | Linear<br>0 to full  |
| 7 & 8          | NC, for LAPPS compatilby |  |

Le TA51 nécessite une console d'éclairage pour piloter les lampes, le TA51W2 peut aussi être contrôlé avec LAPPS, l'application d'INNLED.



Relié à l'émetteur TA51W2, LAPPS permet de piloter à distance un ou plusieurs luminaires de la gamme. Accédez à un panel de couleurs variées, réglez votre intensité et choisissez vos effets.

## APPLICATION : LAPPS



L'APPS permet de piloter à distance un ou plusieurs luminaires de la gamme.

- Utilisation simple et intuitive
- Modes Basic ou Expert
- Panel de couleurs variées
- Réglage de l'intensité
- Choix de 6 effets en mode Expert
- Nécessite un boîtier Wifi / DMX HF



LAPPS NE FONCTIONNE QU'AVEC L'EMETTEUR TA51W2.

## 4. OPTIONS ET ACCESSOIRES

## PROFILS ET PERSONNALISATION

### 1. FORMES STANDARD



Quatre formes en standard vous sont proposées :

- Profil **Picto** (L 230 x H 230 x ep. 8mm)
- Profil **lampe classique** (L 300 x H 270 x ep. 8mm)
- Profil **Totem** (L 120 x H 380 x ep. 8mm)
- Profil **lampe XL** (L 320 x H 400 x ep. 8mm)

### 2. FORMES SUR-MESURE



Cette plaque transparente lorsqu'elle est éteinte, s'allume et diffuse lorsque les LED s'allument. Elle se **découpe** selon les besoins de votre événement.

Cette option nécessite logo ou texte en format vectorisé .pdf ou .ai .

### 3. ADHÉSIFS SUR-MESURE



Cet adhésif "frosté" se découpe et se positionne sur une seule face. Permet une **accroche visuelle** de votre logo ou message sur mesure.

Cette option nécessite logo ou texte en **format vectorisé** .pdf ou .ai .

### 4. HOUSSE DE PROTECTION



Ce tissu gommé est **anti-statique** et **anti-rayures**.

Il permet de maintenir une bonne durée de vie à vos plaques PMMA.

## 5. ALIMENTATION 12V DC



- 1 sortie sur câble 60cm avec connecteur Power Jack 2mm
- **Alimentation** 90-240V AC
- **Tension de charge** : 12,6V
- **Témoin lumineux** 3 états : présence tension chargeur (rouge), charge en cours (orange), chargé (vert)
- **Temps de charge** : 7-8H
- **Dimensions** : L 80 mm x l 30mm x H 60mm
- **Poids** : 0,2kg

# CONDITIONNEMENT

## 8. VALISE 10 HARIZ



- **Valise antichoc** IP67 avec poignée télescopique
- 1 **chargeur rapide pro** de 1U avec 10 sorties ( option )
- **Mousse découpée** pour 10 lampes Hariz : 10 compartiments socle lampe, 2 grands compartiments pour les plaques PMMA, 1 compartiment chargeur pro 10 lampes, 1 grand compartiment pour loger 2 multiprises pour 10 chargeurs prises
- **Dimensions** : 687 x 528 x 366mm
- **Poids** : 9kg

## 9. FLIGHTCASE 10 HARIZ



- 2 **plateaux télescopiques** sur glissière avec mousse prédécoupée 5 lampes
- 1 **chargeur rapide pro** avec 10 sorties ( option )
- 1  **tiroir de rangement** 3U 4 compartiments
- 1 **capot avant amovible** avec 4 verrous à papillon
- **Dimensions** : 1170 x 645 x 525 mm
- **Poids** : 48kg



## 5. SPÉCIFICITÉS TECHNIQUES

### PROFIL

- Plaque plastique transparente micro-billée dans la masse

### BASE

- Acier thermolaqué 15/10ème
- Finition noir RAL 9005 ou blanc RAL 9010

### PUISSANCE LED

- 9W au total.
- 4,5W en blanc chaud
- 4,5W en RVB

### FLUX LUMINEUX

- 480 lm en blanc, 260 en RVB

### TEMPERATURE DE COULEUR

- Blanc chaud calibré à 3200K
- Blanc + RVB de 2300K à 10000k

### DMX HF

- Récepteur intégré
- Adressage via l'émetteur
- Fréquence 2,4GHz
- 6 Canaux DMX : Dimmer, strobe, rouge, vert, bleu, blanc chaud

### AUTONOMIE – BATTERIE

- 12h blanc chaud à 100%
- 2 batteries LI-ION 2800mA/h

### TEMPS DE CHARGE

- 3h avec le chargeur pro 10 lampes
- 8h avec le chargeur prise 1 lampe

### TENSION

- 12,6V DC

### CLASSE

- III

### INDICE DE PROTECTION

- IP20
- IK06

### NORME

- CE, EN60598-1

### DIMENSIONS

- L 226 mm x l 70mm x H 27mm

### DIMENSION PLAQUE

- Max 300mm x 300mm x ep. 8mm

### POIDS NET

- +/- 1,7kg

### TEMPERATURE D'UTILISATION

- 0°C à +40°C

### GARANTIE

- 2 ans

## CONDITIONS DE GARANTIE

**Se référer aux conditions générales de garantie de la société INNLED.**

En outre, les produits INNLED sont destinés à un usage professionnel, toute utilisation des produits dans un environnement domestique est proscrite.

Dans une démarche de qualité, INNLED se réserve le droit d'adapter ou de modifier les caractéristiques techniques de leurs produits à tout moment et sans préavis, les adaptations ou modifications étant alors applicables à toutes commandes postérieures à ces adaptations ou modifications.