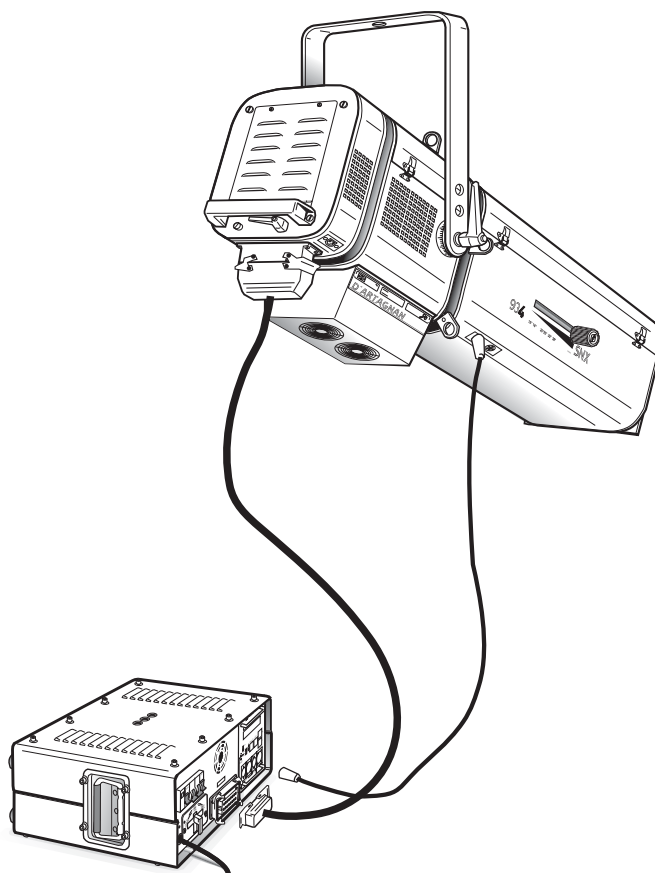


Robert Juliat S.A.S.
Route de Beaumont
F 60530 Fresnoy-en-Thelle
tél. : 33 (0)3.44.26.51.89
fax : 33 (0)3.44.26.90.79
e-mail : info@robertjuliat.fr

Robert Juliat U.S.A.
filiale de Robert Juliat S.A.S.
48 Capital Drive
Wallingford, CT 06492
tél. : (203) 294 0481
fax : (203) 294 0482
e-mail : info@robertjuliatamerica.com

DOSSIER TECHNIQUE / TECHNICAL FILE :



910 SNX, 913 SNX & 914 SNX "ATHOS" 930 SNX, 933 SNX, 934 SNX "D'ARTAGNAN"

**PROJECTEURS DE DECOUPES MSR 1200/2500W
REAMORCAGE A CHAUD /
MSR 1200/2500W HOT RESTRIKE PROFILES**

Vous venez de prendre possession de votre nouveau projecteur découpe et nous vous remercions de votre choix.

Le résultat que vous en obtiendrez dépendra pour beaucoup du soin que vous apporterez à son entretien, aussi nous vous conseillons de lire ces quelques pages qui ont été écrites à votre intention et de les conserver en cas de nécessité.

Ne manquez pas de nous faire part de vos idées ou suggestions; c'est grâce à vous que le produit pourra évoluer.

Merci de votre attention.

ROBERT JULIAT

You have in your possession a ROBERT JULIAT HMI profile. We would like to congratulate you on your choice.

The performance of the profile depends on the care you give to its maintenance. We advise you to read this manual and then keep it for reference.

Do not hesitate to send your ideas or suggestions; it's thanks to you that our products will continue to improve.

Thank you.

ROBERT JULIAT

CONTENTS

Section: A **TECHNICAL DATA**

<i>User's instructions.</i>	A - 1
<i>The identification plates.</i>	A - 3
<i>Connections.</i>	A - 5
<i>Putting the lamp into place.</i>	A - 7
<i>Admissible lamps.</i>	A - 9
<i>Network use.</i>	A - 11
<i>Changing the position of the yoke - OPTION.</i>	A - 13

Section: B **MAINTENANCE**

<i>Reflector, aspheric lens and spark-gap.</i>	B - 1
<i>Connection.</i>	B - 3
<i>Non-functioning diagnosis.</i>	B - 5, 7, 9, 11
<i>Electrical diagram - lamp housing 910/913/914.</i>	B - 13
<i>Electrical diagram - lamp housing 930/933/934.</i>	B - 14
<i>Electrical diagram - P.S.U. HMI 1200W.</i>	B - 15
<i>Electrical diagram - P.S.U. HMI 2500W.</i>	B - 16

Section: C **SPARE PARTS LIST**

<i>Lamp housing & accessoire.</i>	C - 1
<i>Lamp housing and yoke blocking system.</i>	C - 2
<i>910/930 Lens tube.</i>	C - 3
<i>914/934 Lens tube.</i>	C - 4
<i>913/933 Lens tube.</i>	C - 5
<i>Aspheric lens and lamp holder.</i>	C - 6
<i>Dimmer.</i>	C - 7
<i>Front side - P.S.U.</i>	C - 8
<i>Inner parts - P.S.U.</i>	C - 9
<i>CAD 900.</i>	C - 10

SOMMAIRE

Section: A UTILISATION

Consignes d'utilisation.	A - 2
Les plaques signalétiques.	A - 4
Raccordements	A - 6
Mise en place de la lampe	A - 8
Lampes admissibles.	A - 10
Utilisation en réseau.	A - 12
Changement de position de fourche - OPTION.	A - 13

Section: B ENTRETIEN

Miroir, lentille asphérique et Amorceur	B - 2
Connectique.	B - 4
Diagnostic de dysfonctionnement.	B - 6, 8, 10, 12
Schéma électrique - lanterne 910/913/914.	B - 13
Schéma électrique - lanterne 930/933/934.	B - 14
Schéma électrique - alimentation HMI 1200W.	B - 15
Schéma électrique - alimentation HMI 2500W.	B - 16

Section: C NOMENCLATURE

Lanterne & accessoires.	C - 1
Lanterne et blocage de fourche.....	C - 2
Zoom 910/930.	C - 3
Zoom 914/934.	C - 4
Zoom 913/933.	C - 5
Lentille asphérique et support douille.....	C - 6
Obturateur.....	C - 7
Face avant - alimentation.	C - 8
Intérieur - alimentation.....	C - 9
CAD 900.	C - 10

Read user's instructions before using this lighting unit.

Besides these instructions indicated on this page, you must respect the relevant safety and health related requirements of the appropriate EU Directives.

This unit enters section 17: Lighting appliance for theatre stages, television, cinema and photograph studios. Standards applied: NF EN 60598-1 and NF EN 60598-2-17.

This unit is considered as IP20, reserved for indoor use only.

- *Disconnect from the mains before any servicing.*
- *The protection screens, lenses or U.V. filters must be replaced if there is any visual damage to a point where their performances are reduced, for example, by cracks or deep scratches.*
- *The lamp must be replaced if it has been damaged or deformed by the heat.*
- *Do not use a bulb with a power or type which is different to that indicated. Check that the bulb voltage corresponds to the mains voltage used.*
- *Make sure the unit is correctly mounted on an appropriate support (tripod or hook).*
- ★ *In a hanging position (hook, bolt...), the safety requirement of the unit must be assured by an other hanging accessory (security cable, chain...) with a suitable length and correctly attached at the back of the unit. This must be mounted as short as possible or rolled up a few times if needed.*
- ★ *The movable accessories (barn doors, HMI shutters...) must also be safety assured with a suitable security cable hooked onto the front of the unit. Take in count the weight, for a correct attachment of the security cable.*
- *Do not open the lighting unit, when the bulb is on.*
- *Lamp and holder hot: wait until the unit is cold, before servicing.*
- *Do not tamper with the security layout.*
- *Tighten regularly the connections. Replace the cable with an identical one, if damaged.*
- *Check the distance from any flammable material.*
- *Do not expose to bad weather. Do not cover.*
- *If the lighting unit has any fans, make sure they are working correctly. If any are not working, turn the unit off immediately and effectuate the necessary servicing.*
- *Clean frequently the filters, if there are any.*
- *Don't obstruct the air gaps.*
- *Keep optical parts clean.*

- *These products have been built in conformity with European standards related to professional lighting equipment. Any modification made to our products will cancel the manufacturer's responsibility.*
- ***Professional material : Service only by qualified technician.***

Thank you for your attention.

() Only for profile luminaires.*

Avant de mettre l'appareil en service, veuillez lire ces consignes d'utilisation.

Outre les consignes d'utilisation figurant dans la présente notice, vous devrez respecter les prescriptions générales de sécurité et de prévention des accidents édictées par le législateur.

L'appareil auquel est attaché cette notice rentre dans la section 17 : Luminaires pour éclairage de scènes de théâtre, des studios de télévision, de cinéma et de photographie. NF EN 60598-1 et NF EN 60598-2-17.

Ces appareils sont considérés IP20 réservés à une utilisation intérieure.

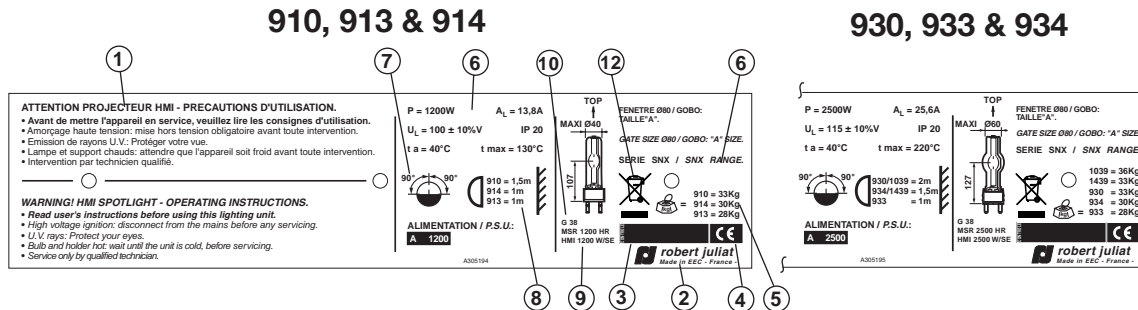
- Isoler électriquement avant toute intervention.
 - Les écrans de protection, les lentilles ou les filtres à ultraviolets doivent être remplacés s'ils sont visiblement endommagés au point que leur efficacité en soit diminuée, par exemple par des fêlures ou des rayures profondes.
 - La lampe doit être remplacée si elle a été endommagée ou déformée par la chaleur.
 - Ne pas utiliser de lampes de type différent ou de puissance supérieure à celle indiquée, contrôler que la tension de la lampe corresponde bien à la tension secteur de l'installation.
 - Veiller à ce que le projecteur soit monté avec un support approprié (trépied ou crochet).
 - ★ En position suspendue (crochet, boulon...), l'appareil doit obligatoirement être assuré par une suspension auxiliaire (élingue, chaîne...) convenablement dimensionnée et ancrée à l'arrière de l'appareil. La liaison devra être effectuée au plus court, au besoin avec plusieurs tours si la longueur de l'élingue ou de la chaîne le nécessite.
 - ★ Les accessoires amovibles (coupe-flux, volets HMI...) doivent également être assurés par une élingue de taille appropriée, ancrée à l'avant de l'appareil. Tenir compte de leur poids pour la charge d'accrochage.
 - Ne pas ouvrir l'appareil sous tension.
 - Lampe et supports chauds, attendre que l'appareil soit froid avant toute intervention.
 - Ne pas modifier la sécurité.
 - Resserrer régulièrement les connexions et contrôler l'état des câbles. Si le câble est détérioré, le remplacer par un câble identique.
 - Vérifier l'éloignement minimum d'une matière inflammable.
 - Ne pas exposer aux intempéries, ne pas couvrir.
 - Si l'appareil comporte un ou plusieurs ventilateurs, vérifier qu'ils fonctionnent bien - Si un dysfonctionnement apparaît à ce niveau, couper immédiatement et effectuer les réparations nécessaires.
 - Si l'appareil comporte des filtres, les dépoussiérer régulièrement.
 - Ne jamais boucher les passages d'air.
 - Dépoussiérer fréquemment les optiques.
-
- Appareils réalisés en conformité avec les directives européennes de normalisation appliquées au matériel d'éclairage professionnel. Toute modification du produit dégage la responsabilité du constructeur.
 - **Matériel professionnel : Intervention par technicien qualifié.**

Merci de votre attention.

(*) Pour projecteurs à découpe seulement.

THE IDENTIFICATION PLATES.

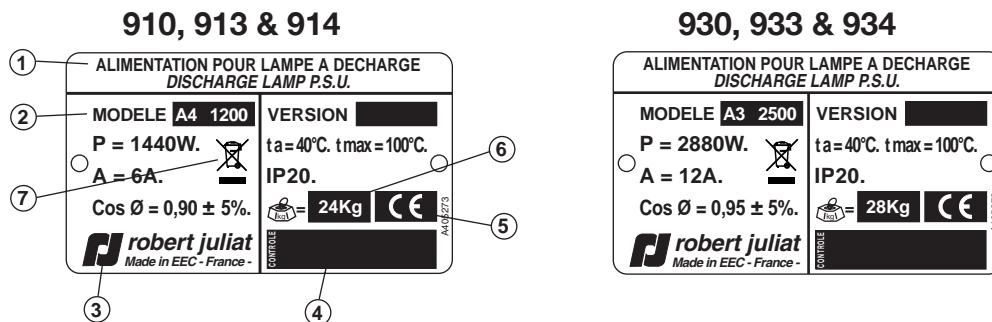
- The identification plate situated on the lighting unit :



- 1 User's instructions, read the previous page attentively.
- 2 Lighting unit's reference & name.
- 3 Control N°: Year & Week.
- 4 European conformity.
- 5 Net weight without accessories.
- 6 Technical characteristics :
 - The type of power supply unit necessary.
 - P = Maximum power input.
 - A_L = Max. amp intensity.
 - U_L = Max. voltage at the lamp terminal.
 - IP 20 = indoor use ONLY.

- $t a$ = surrounding temperature.
- $t max$ = Maximum external temperature of the unit.
- 7 Restrictive operating position : front/side view.
- 8 Minimum distance between a flammable material and the lighting unit.
- 9 The type of P.S.U.
- 10 Gobo size.
- 11 Admissible lamps.
- 12 WEEE directive label.

- The identification plate situated on the power supply unit :



- 1 Power supply description.
- 2 Power supply reference & technical characteristics :
 - P = Maximum power input.
 - A = Nominal intensity.
 - $\cos \phi$ = dephasing between the voltage & current.
 - The unit version & lamp power.
 - $t a$ = surrounding temperature.
 - $t max$ = Maximum external temperature of the unit.

- IP 20 = indoor use ONLY.
- 3 Logo, manufacturer's name and origin of the product.
- 4 Control N°:- Year, Week, unit N° & type.
- 5 European conformity.
- 6 Net weight.
- 7 WEEE directive label.

Unity used :

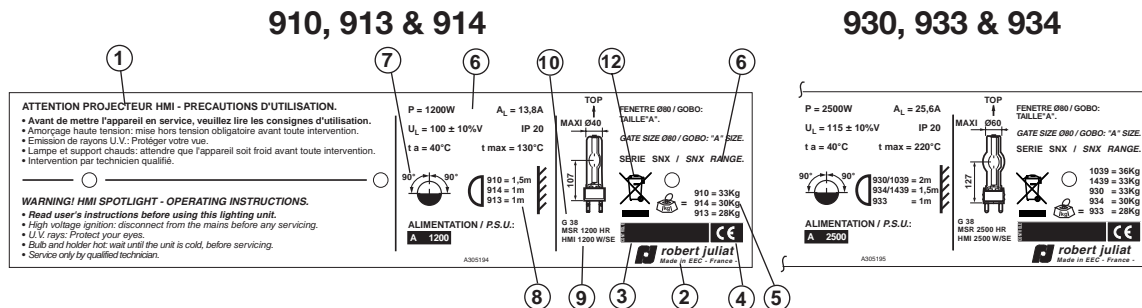
- Dimensions = metre (m) millimetre (mm).
- Weight = Kilogramme (Kg).
- Intensity = Ampere (A).
- Voltage = Volt (V).

- Frequency = Hertz (Hz).
- Power = Watt(W).
- Temperature = Degree Celsius (°C).

Robert Juliat reserve the right to change or alter any of the items detailed on this page, to increase or improve manufacturing techniques without prior notice.

LES PLAQUES SIGNALÉTIQUES.

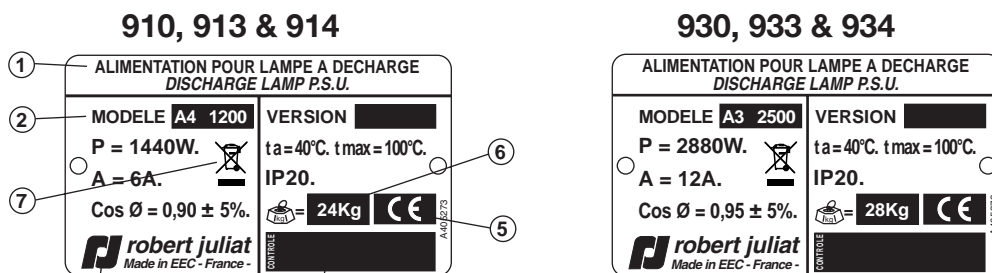
- La plaque signalétique montée sur le projecteur.



- 1 Consignes d'utilisation, **lire attentivement la page précédente.**
- 2 Le sigle, nom du constructeur et l'origine du produit.
- 3 Un code de contrôle: Semaine & Année.
- 4 Conformité Européenne.
- 5 Poids net sans accessoire.
- 6 Caractéristiques technique :
 - P = puissance maximum autorisée.
 - A_L = Intensité max. de la lampe.
 - U_L = Tension aux bornes de la lampe max.
 - IP 20 = utilisation intérieure uniquement.

- t a = température ambiante.
- t max = température maximum extérieure de la carrosserie.
- 7 Positions restrictives d'utilisation: en vue de face.
- 8 Distance minimum d'une matière inflammable par rapport à l'appareil.
- 9 Type d'alimentation nécessaire.
- 10 Taille de gobo accepté.
- 11 Type des lampes admissibles.
- 12 Marquage directive DEEE.

- La plaque signalétique montée sur l'alimentation :



- 1 Description d'alimentation.
- 2 Référence d'alimentation & caractéristiques technique :
 - P = puissance maximum autorisée.
 - A = Intensité normale.
 - Cos ϕ = déphasage entre tension et courant.
 - Version de l'appareil et puissance de lampe.
 - t a = température ambiante.
 - t max = température maximum extérieure de la carrosserie.

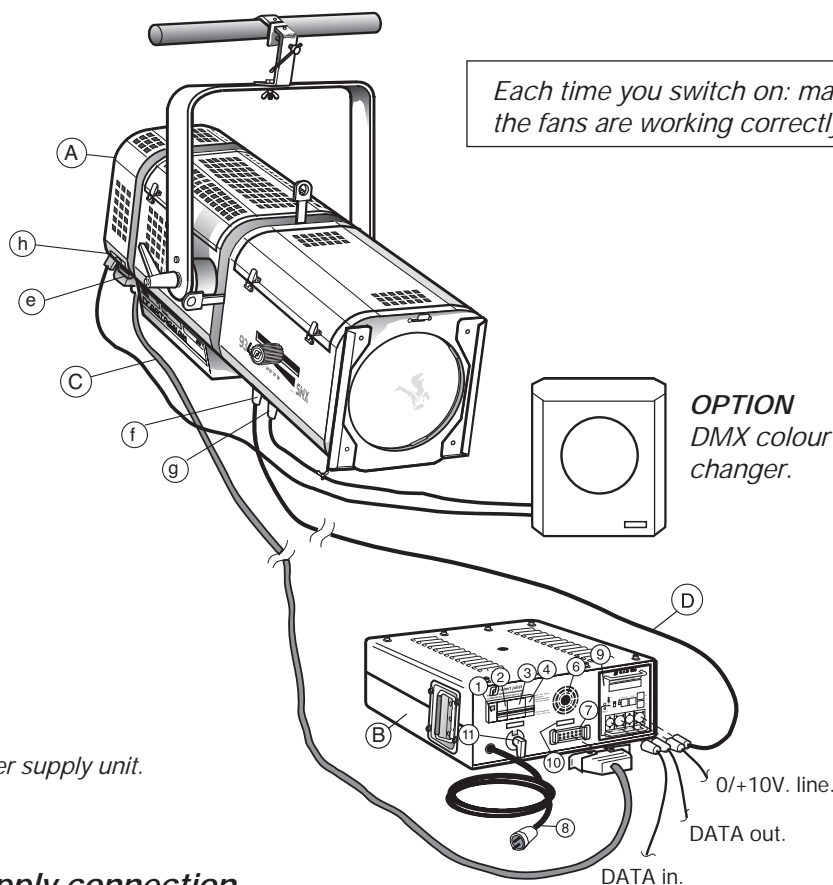
- 3 Le sigle, nom du constructeur et l'origine du produit.
- 4 Un code de contrôle:- Année, Semaine, N° de Produit & type.
- 5 Conformité Européenne.
- 6 Poids net.
- 7 Marquage directive DEEE.

Unités utilisées :

- Dimensions = mètre (m) millimètre (mm).
- Poids = Kilogramme (Kg).
- Intensité = Ampère (A) milliampère (mA).
- Tension = Volt (V).
- Fréquence = Hertz (Hz).
- Puissance = Watt (W).
- Température = Degré Celsius (°C).

Le constructeur se réserve la possibilité de modifier ses matériels sans avis préalable. Les renseignements mentionnés sur cette notice sont donnés à titre indicatif et ne sauraient présenter de caractère contractuel.

CONNECTIONS.



OPTION
DMX colour
changer.

Mains voltage.

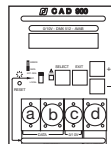
- Check the conformity of the power supply unit.
Rating plate (10) : Lamp power.

Lighting unit / Power supply connection.

- Connect the lamp cable (C) to the connector (7) of the ballast and connector (e) to the lighting unit.
- Connect the cable (D) to the connector (d) of the ballast and to the connector (f) of the lighting unit "XLR7".
- Place the lamp into position - refer to section A - 7.
- Connect the DATA line on connector (a) "XLR5" or the analog command to the the connector (c) "XLR4".
(For the connection configurations : refer to section B - 3).
- Connect the optional units that are possible, to connector (g) (Only DATA).
- Plug the cable (8) to the mains. If the power is present, the checklight (1) lights up immediately.
- Engage the circuit breaker (3) and check that the CAD 900 protection (4) is well engaged.
- If you use the optional outlet (5), engage the circuit breaker (2).
- Lock the cable (C) in the clips (i).

DESCRIPTION.

- (A) **900 SNX Motorized shutter - CAD 900 version.**
e - EM HARTING 16 x 16A power socket.
f - EM XLR7 shutter + DATA (option).
g - EF XLR5 output DATA (colour changer option).
h - EF mains output 220/240V (colour changer option).
- (B) **Power supply unit.**
1 - Mains checklight.
2 - 6A automatic breaker.
3 - General 16A circuit breaker for 1200W.
General 25A circuit breaker for 2500W.
4 - 1A automatic breaker.
6 - Ventilation opening (DON'T OBSTRUCT THE AIR GAPS).
7 - EF HARTING 16 x 16A - 2 latch connector.
8 - Mains cable 3G x 1,5mm (3m) + FM 10/16A. (1200W).
Mains cable 3G x 4mm (3m) + FM P17 2P+T 32A. (2500W).
9 - CAD 900 local controls.



- a - EM XLR5 : DATA input.
- b - EF XLR5 : DATA output.
- c - EM XLR4 : 0/+10V. input.
- d - EF XLR7 : lighting unit output.

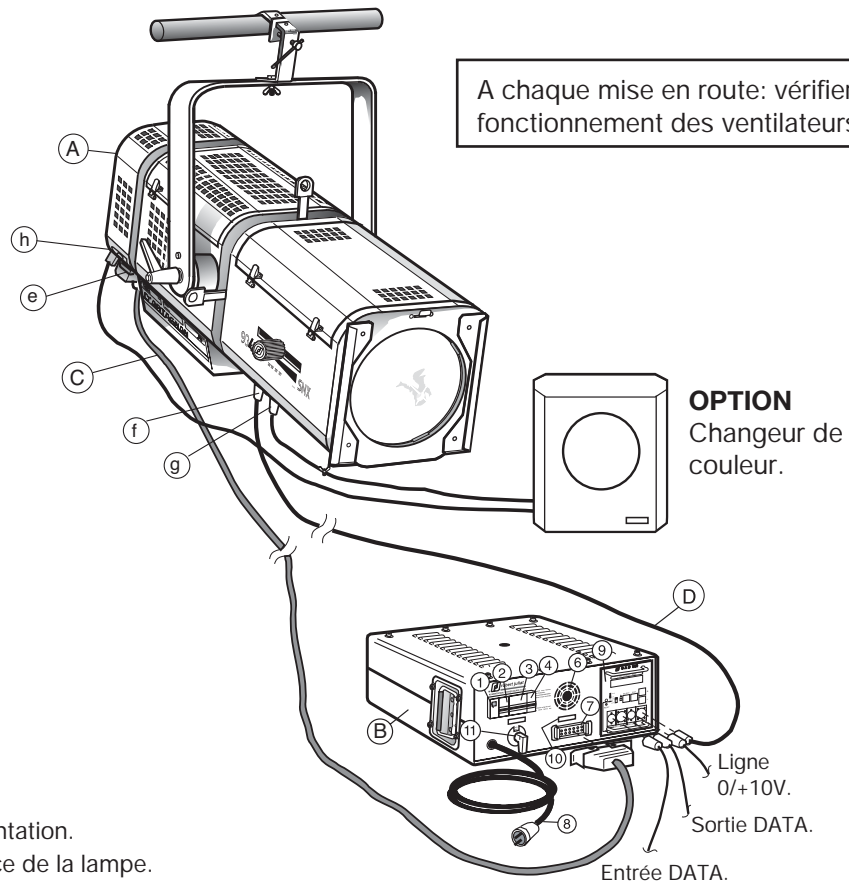
- 10 - Rating plate.
- 11 - Power supply selector :
208V. 60Hz, 230V. 50Hz & 245V. 50Hz.
Position locked by a screw.

- (C) **Lamp cable.**
Cable H07 RN-F 19G1,5 mm length 3m fitted with 16 x 16A M/F HARTING connectors.
- (D) **Shutter cable.**
14 conductors reinforced shielded cable - length 3m fitted with XLR7 M/F connector.

WARNING !

- Never open the lamp house bonnet when the lighting unit is on.
- Do not change the safety switches.
- Never connect to a dimmable channel.
- Use only when bulb is in place.

Robert Juliat reserve the right to change or alter any of the items detailed on this page, to increase or improve manufacturing techniques without prior notice.

RACCORDEMENTS.


OPTION
Changeur de couleur.

Tension secteur.

- Contrôler la conformité de l'alimentation.
Plaque signalétique (10) : Puissance de la lampe.

Raccordement Projecteur / Alimentation.

- Raccorder le cordon (C) sur connecteur (7) du ballast et connecteur (e) du projecteur.
- Raccorder le cordon (D) sur le connecteur (d) du ballast et sur le connecteur (f) du projecteur "XLR7".
- Mettre la lampe en place - voir section A - 8.
- Raccorder la ligne Data sur le connecteur (a) "XLR5" ou la télécommande analogique sur le connecteur (c) "XLR4".
(Pour les configurations de branchement : voir section B - 4).
- Raccorder les options éventuelles sur connecteur (g) (Uniquement Data).
- Brancher le cordon secteur (8). Si le secteur est présent, le témoin en amont (1) s'allume immédiatement.
- Enclencher le disjoncteur (3) et vérifier que la protection du CAD 900 (4) est bien enclenchée.
- Si on alimente un équipement en option par la prise (5) enclencher le disjoncteur (2).

ATTENTION !

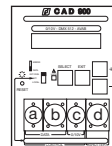
- Ne jamais ouvrir le capot de lanterne, projecteur allumé.
- Ne pas modifier les sécurités.
- Ne jamais raccorder sur un circuit gradué
- Ne pas amorcer sans lampe.

DESCRIPTION.

- (A) **900 SNX Version avec obturateur asservi - CAD 900.**
e - EM HARTING 16 x 16A alimentation.
f - EM XLR7 obturateur + DATA.
g - EF XLR 5 sortie DATA (option changeur de couleur).
h - EF sortie secteur 220/240V (option changeur de couleur).

- (B) **Boîtier d'alimentation.**

- 1 - Témoin de présence secteur.
- 2 - Disjoncteur bipolaire 6A.
- 3 - Disjoncteur général 16A bipolaire pour **1200W**.
Disjoncteur général 25A bipolaire pour **2500W**.
- 4 - Disjoncteur bipolaire 1A.
- 6 - Grille de ventilation (**NE PAS OBSTRUER**).
- 7 - EF HARTING 16 x 16A 2 verrous.
- 8 - Cordon secteur 3G x 1,5mm (3m) + FM 10/16A. (**1200W**).
Cordon secteur 3G x 4mm (3m) + FM P17 2P+T 32A. (**2500W**).
- 9 - Boîtier d'asservissement CAD 900.



- a - EM XLR5 : entrée DATA.
- b - EF XLR5 : sortie DATA.
- c - EM XLR4 : entrée 0/+10V.
- d - EF XLR7 : sortie projecteur.

- 10 - Identification de l'alimentation.
- 11 - Selecteur de tension 3 positions :
208V. 60Hz, 230V. 50Hz & 245V. 50Hz.
Verrouillage par vis.

- (C) **Cordon montage de lampe.**
Câble H07 RN-F 19G 1,5 mm longueur 3m équipé de connecteurs HARTING 16 x 16A M/F.
- (D) **Cordon liaison obturateur.**
Câble souple 14 conducteurs blindé longueur 3m équipé de connecteurs XLR7 M/F.

PUTTING THE LAMP INTO PLACE.***User's precautions :***

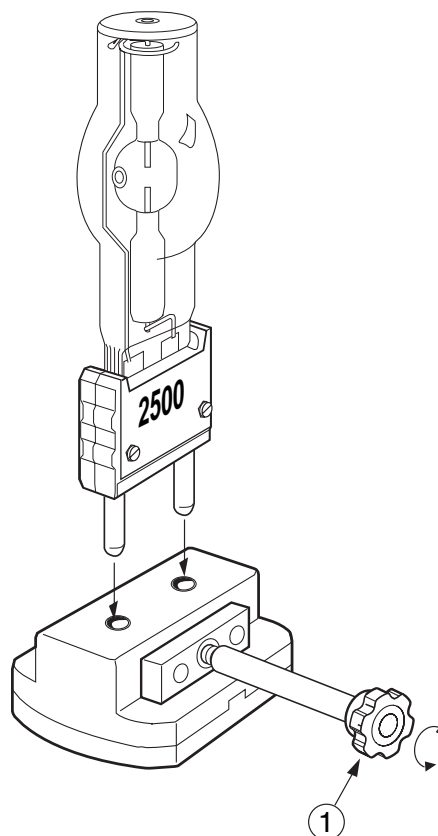
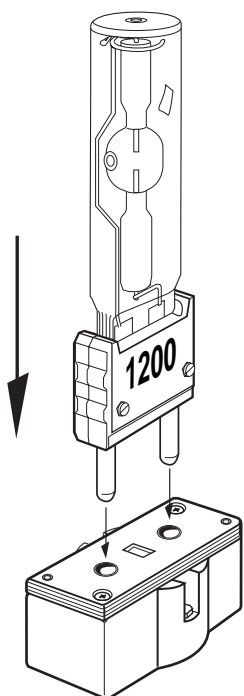
- Disconnect from the mains.
- Lamp is cold.
- Avoid touching the bulb of the lamp.

WARNING : Fragile lamp - take the lamp out from the lamp housing, when transporting the lighting unit.

MSR 2500W.

- Open the lamp house's bonnet.
- Open the socket jaws by unscrewing ①.
- Place the lamp into the socket.
- Retighten the socket jaws by using the knob ①.

For means of security, each time the lamp is changed, it is recommended to check the condition of the socket connections : the base of the lamp - socket jaws. A socket or the base of a lamp which has become black, requires replacement. Otherwise, damage will be caused to important parts of the lantern (i.e. Ignitor).

***MSR 1200W.***

MISE EN PLACE DE LA LAMPE.**Précautions d'emploi:**

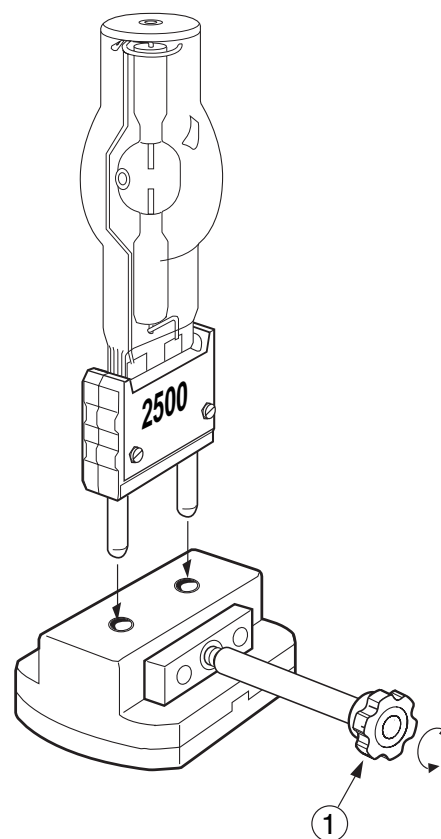
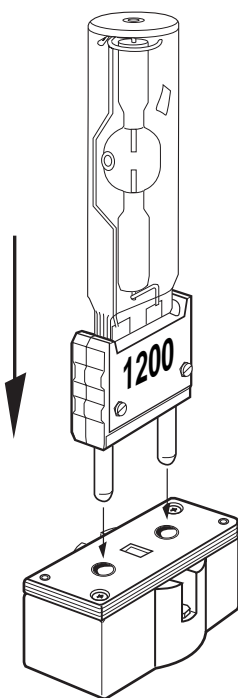
- S'assurer d'être hors tension.
- Lampe froide.
- Eviter de toucher le bulbe de la lampe.

ATTENTION : Lampe fragile - retirer la lampe du projecteur pour le transport.

MSR 2500W.

- Ouvrir le capot de la lanterne.
- Ouvrir les mâchoires de la douille en dévissant ①.
- Positionner la lampe dans la douille.
- Resserrer les mâchoires de la douille à l'aide du bouton ①.

Par mesure de sécurité, à chaque changement de lampe il est recommandé de vérifier le bon état des connexions : culot de la lampe - mâchoires de la douille. Une douille ou un culot de lampe ayant charbonné (noirci) est à changer sous peine de détérioration plus importante (amorçeur).

MSR 1200W.

ADMISSIBLE LAMPS :-
PHILIPS: MSR 1200 HR &
PHILIPS: MSR 2500 HR

Manufacturer's recommendations:

- Read attentively the manufacturer's instructions.
- Positioning of the lamp and connecting of the power supply require great care. To make sure there is a good conduction of current, the mechanical support and the electrical connections must be free from dirt and corrosion. The clamps and brackets must be checked whenever the lighting unit has been transported.
- The lamp emits ultraviolet radiation. Direct exposure can be harmful to your health.
- It is recommended to avoid air draughts, also avoid exposing the lighting unit to bad weather.
- Use only when bulb in place

Technical characteristics:

	MSR 1200	MSR 2500
Nominal absorbed voltage.....	1200Watts	2500Watts
Voltage use: European standard	230/245 Volts 50H	230/245 Volts 50Hz
Voltage use: North American standard.....	208 Volts 60Hz	208 Volts 60Hz
Minimum voltage of the power supply	198 Volts	198 Volts
<i>(Below this charge = ignition failure is possible).</i>		
Voltage at the terminals of the lamp.....	100 Volts	115 Volts
Amperage at the terminals of the lamp	13,8 Amps	25,6 Amps
Luminosity of the lamp	110 000 L's	240 000 L's
Luminous effectiveness.....	91 Lm/W	96 Lm/W
Colour temperature	6000 Kelvin	6000 Kelvin
Base.....	G 38	G 38
Manufacturer's rated life.....	1000 hours	500 hours

User's precautions:

- The lamplife, as given by the manufacturer, is a theoretic lamplife duration as "in laboratory conditions", a cycle based on 3 hours on / 1 hour off. Briefer cycles reduce the duration of the lamplife.
- In operating conditions, it is uncommon for the lamp to be still working after 200 to 300 hours. Its efficiency can decrease by 30%.
- Premature wearing of lamp under performing conditions is mainly due to frequent switching on. Better leave the lamp on, through the performance, rather than switching it on repeatedly. (The lamplife is reduced about 1 hour, each time the lamp is switched on). It is advised to wait for 10 minutes before switching on again. (This extends the duration of the lamp.)
- Use over 500 hours of the lamp : change the lamp even if it still lights up.

New lamp:

- To achieve a good ionization of a new lamp, when using it for the first time, it is recommended to leave it on for a few hours.
- Preserve carefully the guarantee slip of the lamp, as it may be asked for in the event of a dispute.

Thank you.

LAMPES ADMISSIBLES :-
PHILIPS: MSR 1200 HR &
PHILIPS: MSR 2500 HR

Recommandations du constructeur:

- Bien lire la notice du constructeur.
- La mise en place de la lampe et la connexion des alimentations requièrent un soin particulier. Les surfaces de contact du support et des connexions électriques ne doivent pas comporter d'impuretés ou de traces de corrosion afin de pouvoir assurer un bon passage du courant. Vérifier aussi la bonne fixation des pièces de blocage et des mâchoires après chaque déplacement du projecteur.
- La lampe émet un rayonnement ultra-violet. Une exposition directe peut porter préjudice à votre santé.
- Il est recommandé d'éviter les courants d'air. Éviter également d'exposer le projecteur aux intempéries.
- Ne pas essayer d'amorcer sans lampe en place.

Caractéristiques techniques:

	MSR 1200	MSR 2500
Puissance nominale absorbée	1200 Watts	2500 Watts
Tension d'utilisation: Standard Européen	230/245 Volts 50Hz	230/245 Volts 50Hz
Tension d'utilisation: Standard Nord Américain.....	208 Volts 60Hz	208 Volts 60Hz
Tension minimale d'alimentation.....	198 Volts	198 Volts
(Au-dessous de cette tension = défaut d'amorçage possible).		
Tension aux bornes de la lampe	100 Volts	115 Volts
Ampérage aux bornes de la lampe	13,8 Ampères	25,6 Ampères
Luminosité de la lampe	110 000 Lumens	240 000 Lumens
Efficacité lumineuse	91 Lm/W	96 Lm/W
Température de couleur	6000 Kelvin	6000 Kelvin
Culot.....	G 38	G 38
Durée de vie théorique	1000 heures	500 heures

Précaution d'emploi:

- La durée de vie donnée par le constructeur est une durée de vie théorique pour une utilisation dite de "laboratoire" sur la base d'un cycle de 3 heures allumées / 1 heure éteinte, des cycles plus brefs réduisent la durée de vie.
- En condition d'utilisation il est rare qu'une lampe reste opérationnelle au-delà de 200 à 300 heures ; son rendement pouvant diminuer jusqu'à 30 %.
- L'usure prématurée de la lampe, en utilisation spectacle, est essentiellement due à la fréquence des amorçages. Il est souvent préférable de maintenir une lampe allumée durant tout un spectacle plutôt que de procéder à des allumages répétés. (Chaque allumage réduit la durée de vie de lampe d'environ 1 heure.)
- L'équipement du projecteur permet en théorie un réamorçage à chaud, il est cependant recommandé d'attendre 10 minutes avant d'effectuer un nouvel amorçage. (Ceci permet de prolonger la durée de vie de la lampe.)
- **Au-delà de 500 heures d'utilisation : changer la lampe même si celle-ci éclaire encore.**

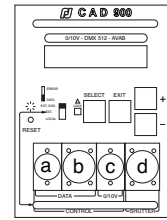
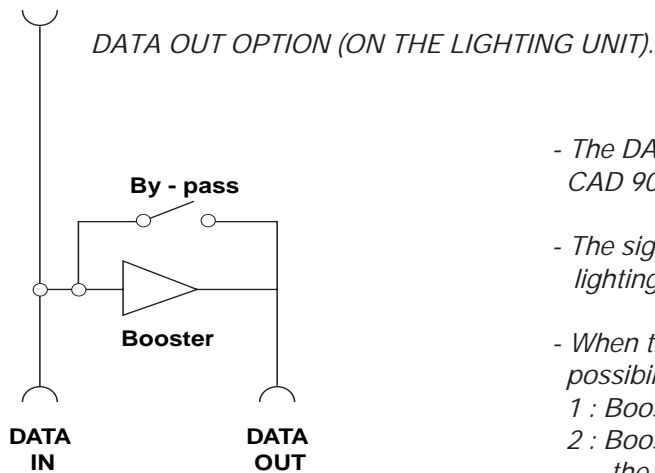
Lampe neuve:

- Afin de réaliser une bonne ionisation de la lampe, il est conseillé, à la première mise en route de laisser fonctionner celle-ci quelques heures en marche continue.
- Conserver précieusement la carte de garantie de la lampe, elle vous sera demandée en cas de contestation.

Merci

NETWORK USE
DIGITAL (DMX - AVAB).

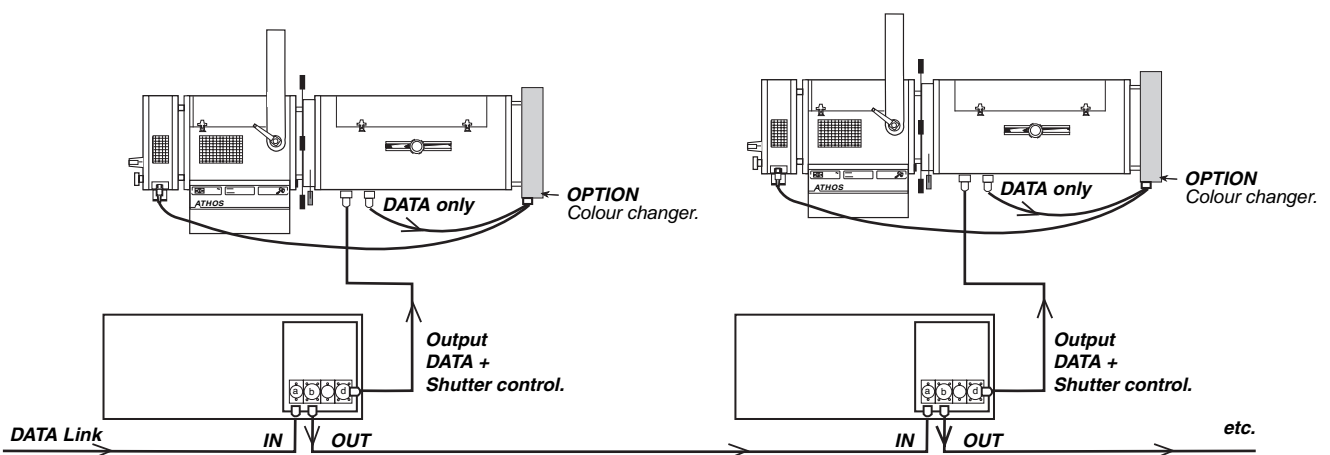
1 - PRINCIPLE.



- The DATA goes to the connector DATA IN on the CAD 900 (a).
- The signal is present on the DATA output of the lighting unit.
- When the lighting unit is in use, there are two possibilities for the output - DATA OUT :
1 : Booster on - The signal passes by an amp.
2 : Booster off - The signal passes on direct on the output.
(Refer to User's manual CAD 900 - page 11).
- When the lighting unit is not in use (power supply off), the DATA is still present on DATA output.

2 - LINK USE.

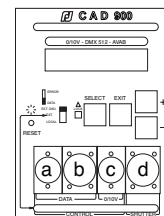
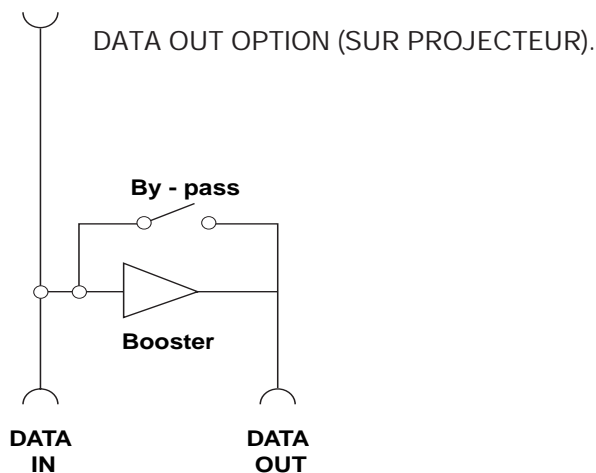
CONNECTIONS



To install the DATA line, daisy chain all units.
You can not make a star configuration. In this case - use a specific DATA splitter.

UTILISATION DANS UN RESEAU NUMERIQUE (DMX - AVAB).

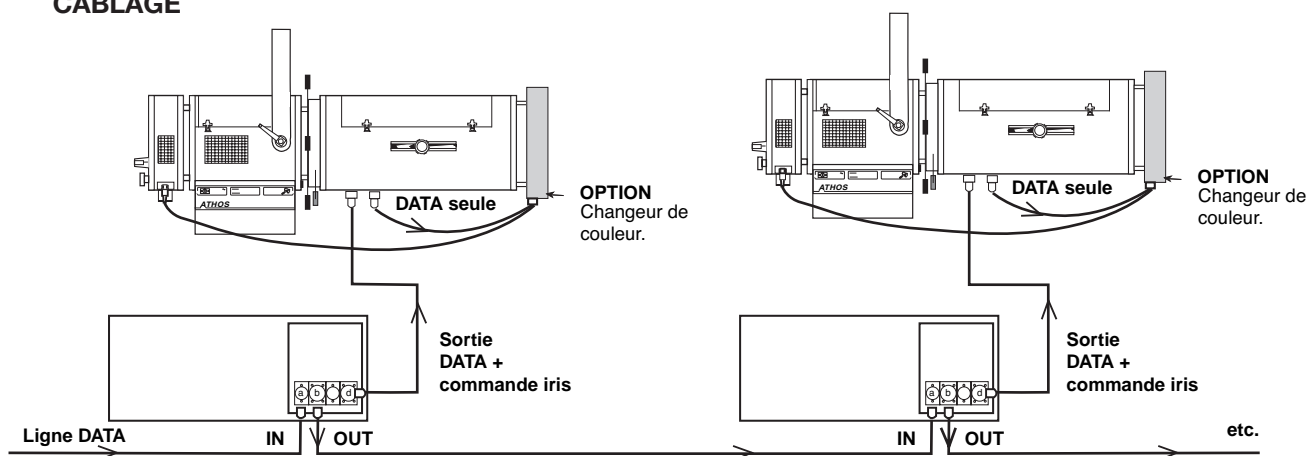
1 - PRINCIPE.



- La DATA arrive sur le connecteur DATA IN sur le CAD (a) .
- Le signal passe en direct sur la sortie option du projecteur.
- Quand le projecteur est en service, il y a deux possibilités pour la sortie DATA OUT :
1 : Booster on - le signal passe par un ampli.
2 : Booster off - le signal passe en direct sur la sortie.
(Voir manuel d'utilisation Page 11) .
- Quand le projecteur est hors service (alimentation off), la DATA est toujours présente en direct sur la sortie.

2 - UTILISATION EN RESEAU.

CABLAGE



Pour installer le réseau DATA, on passe en boucle d'un appareil à l'autre.

On ne peut pas faire des répartitions en étoile. Dans le cas présent : utiliser un répartiteur DATA spécifique.

**CHANGEMENT DE POSITION DE FOURCHE /
CHANGING THE POSITION OF THE YOKE.**

- Dévisser les deux vis du porte-glissière droit et sortir les deux tiges ① (voir la schéma "ORDRE DE DEMONTAGE").

- Dévisser les deux vis ② et les quatre vis sous le zoom ③ puis retirer l'iris motorisé ④.

- Desserrer et retirer le bouton ⑤, puis pousser la tige du bouton vers l'intérieur. Avancer le porte-lentille arrière vers l'avant ⑥ pour accéder à la vis du système de blocage de fourche A.

- Démontez la poignée côté droit et la vis côté gauche ⑦, puis sortir la fourche ⑧. Démontez le système de blocage de fourche A côté droit (voir "Fig. 1").

- Ouvrir le capot de la lanterne et retirer le support lentille ⑨. Dévisser et retirer les trois vis ⑩ et sortir le doublage, puis démonter le cache ⑪.

- Monter le système de blocage de fourche A* côté droit et côté gauche ①* et la nouvelle fourche ②*.

ATTENTION la calé B doit être montée devant l'entretoise C et non pas à l'arrière (voir "Fig 2").

- Procéder au remontage de toutes les pièces dans le sens inverse comme expliqué dans les paragraphes précédents (voir aussi la schéma "ORDRE DE REMONTAGE").

- Unscrew and remove the accessories slot holder and the two rods ① (refer to the "DISMANTLING ORDER" diagram).

- Unscrew the two screws ② and the four screws under the lens tube ③, then remove the motorized shutter unit ④.

- Untighten and remove the knob ⑤, then push the knob axle towards the interior. Push the rear lens holder towards the front ⑥ to accede to the yoke's blocking system screw A.

- Unscrew the handle on the right-hand side and the screw on the left-hand side ⑦ and then remove the ⑧ yoke. Dismantle the yoke's blocking system A on the right side (refer to "Fig. 1").

- Open the lamp housing's bonnet ⑨ and remove the optical lens set. Remove the three screws ⑩ and remove the metal plate, then remove the cover ⑪.

- Reassemble the yoke's blocking system A* left and right-hand side ①*, and the new yoke ②*.

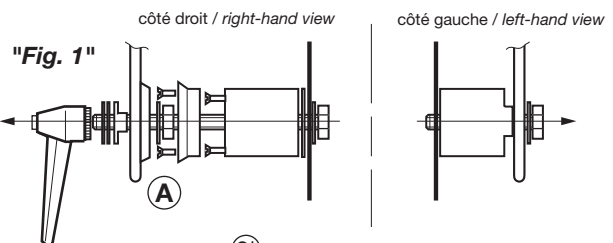
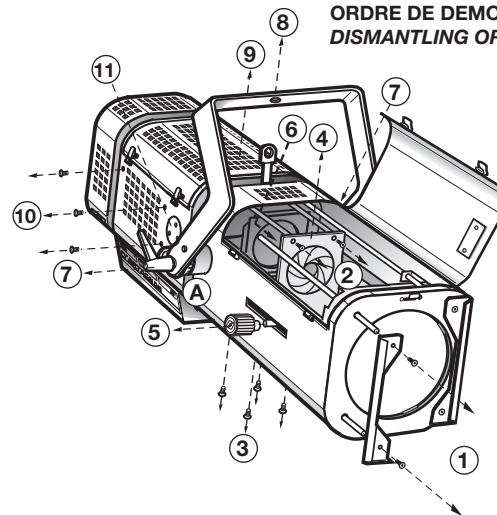
ATTENTION the wedge plate B should be remounted in front of the cone spacer C and not at the back (refer to "fig. 2").

- Reassemble the parts as explained in the paragraphs above in reverse order (refer also to the "REASSEMBLING ORDER" diagram).

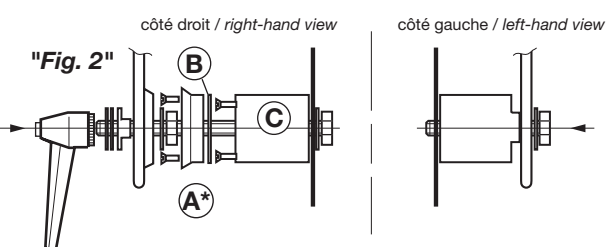
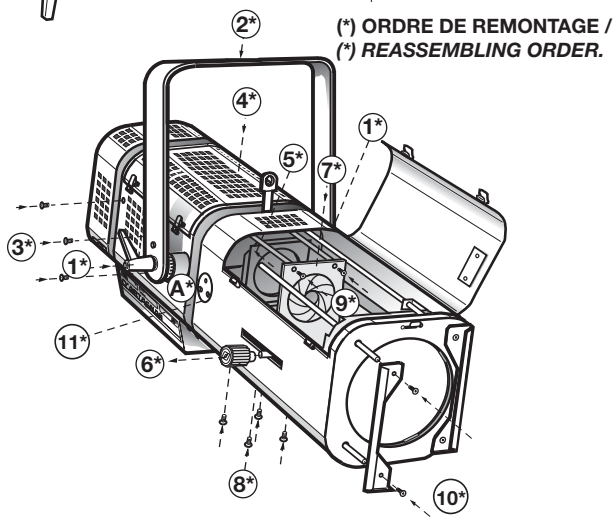
ATTENTION / WARNING

- Isoler électriquement avant toute intervention.
- Matériel professionnel : Intervention par technicien qualifié.
- Disconnet from the mains before any servicing.
- Professional material : Service only by qualified technician.

**ORDRE DE DEMONTAGE /
DISMANTLING ORDER.**



**(*) ORDRE DE REMONTAGE /
(*) REASSEMBLING ORDER.**



MAINTENANCE

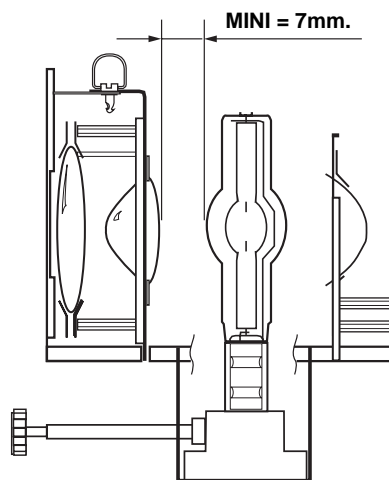
REFLECTOR.

- Disconnect from the mains.
- Open the bonnet of the lamp house.
- Take out the lamp.
(Refer to section A - 7).
- Clean the reflector ① with a soft dry cloth.

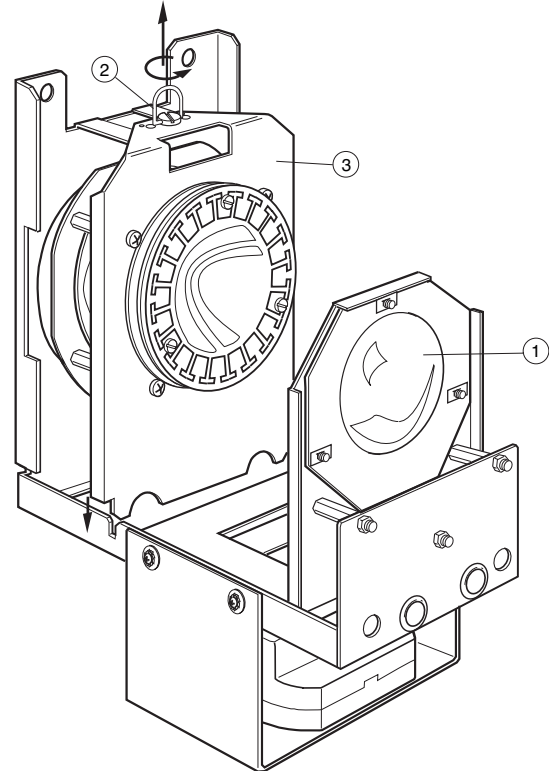
ASPHERIC LENS.

- Unscrew the lock ②.
- Take out the lens holder set ③.
- Clean the lens with a soft dry cloth.
- Remount the lens holder set.
- Clean in the same way, the lenses in the zoom.

Check the lamp position.

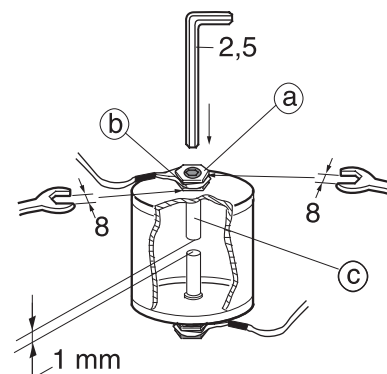


*Disconnect from the mains before any servicing.
Service only by qualified technician.*



SPARK-GAP.

- Disconnect from the mains.
- To exceed to the spark-gap, open the trap door at the back of the lighting unit.
- Unscrew the nut (a), while holding in place the counter-nut (b).
- Then, unscrew the counter-nut (b).
- Adjust, with a 2,5 Allen key, the upper electrode (c) to 1 mm from the electrode.
- Tighten the counter-nut (b) and the nut (a).
- The adjustment is made, when manufactured.
Interfere only in case of a faulty starting.



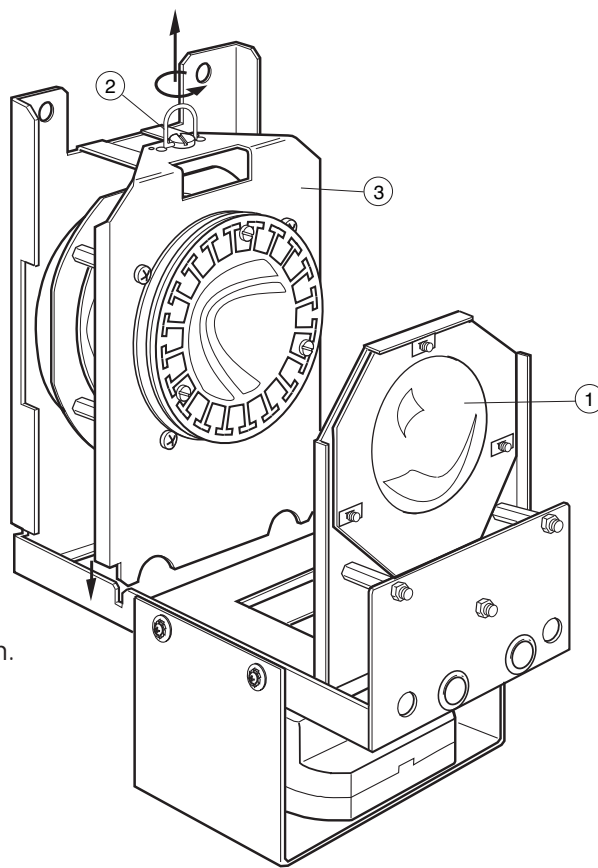
ENTRETIEN

MIROIR.

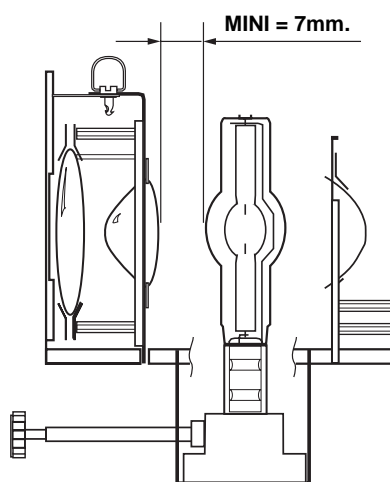
- S'assurer d'être hors tension.
- Ouvrir le capot de la lanterne.
- Sortir la lampe.
- (Voir section A - 8).
- Essuyer le miroir ① avec un chiffon doux et sec.

LENTILLE ASPHERIQUE.

- Desserrer le verrou ②.
 - Retirer l'ensemble porte-lentille ③.
 - Essuyer la lentille avec un chiffon doux et sec.
 - Remonter l'ensemble.
- Nettoyer de la même façon les lentilles à l'intérieur du zoom.



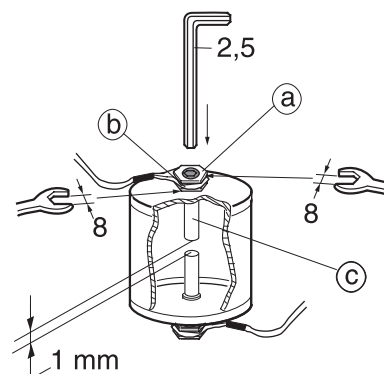
Contrôle position de la lampe.

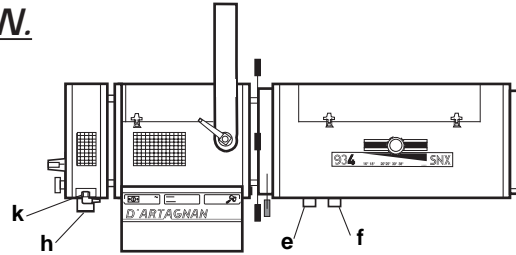
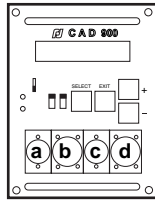
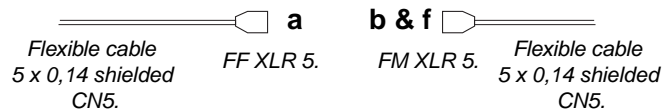


ECLATEUR.

- Isoler électriquement.
- Ouvrir la trappe arrière donnant accès à l'amorceur.
- Desserrer l'écrou (a) en maintenant le contre-écrou (b).
- Desserrer le contre-écrou (b).
- Régler avec un clef allen 2,5 l'électrode supérieure (c) à 1 mm de l'électrode inférieure.
- Resserrer le contre-écrou (b) et l'écrou (a).

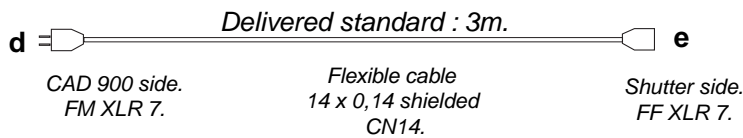
- Ce réglage est effectué en usine, n'intervenir qu'en cas de défaut d'amorçage.



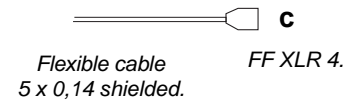
CONNECTION.

DATA Link.


REP	DESIGNATION
1	0V.
2	DATA - IN.
3	DATA + IN.
4	
5	

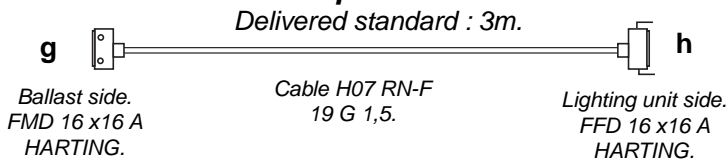
REP	DESIGNATION
1	0V.
2	DATA - OUT.
3	DATA + OUT.
4	
5	

CAD 900/Mechanical Shutter cable.


REP	DESIGNATION		REP	DESIGNATION
1	0V.	4 x 0,14	1	0V.
2	DATA -	1 x 0,14	2	DATA -
3	DATA +	1 x 0,14	3	DATA +
4	PWM	1 x 0,14	4	PWM
5	INFO 0/+10V	1 x 0,14	5	INFO 0/+10V
6	+U	3 x 0,14	6	+U
7	-U	3 x 0,14	7	-U
SHELL	/	Shielded	NC	/

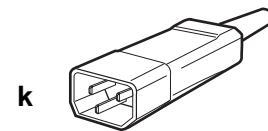
0/+10V control.


REP	DESIGNATION
1	0V. GND.
2	Lamp circuit.
3	Shutter circuit.
4	+15V.

Lamp cable.


REP	DESIGNATION	REP	DESIGNATION
1	Fan phase.	9	Ignition timed phase.
2	Ballast phase.	10	Ballast phase.
3	Lamp Neutral.	11	Lamp Neutral.
4		12	Earth.
5		13	Aux. phase.
6	Security return 1200.	14	Aux. Neutral.
7	Security return 2500.	15	Common security.
8	Security not used.	16	Earth.
		⏏	Female side earth only.

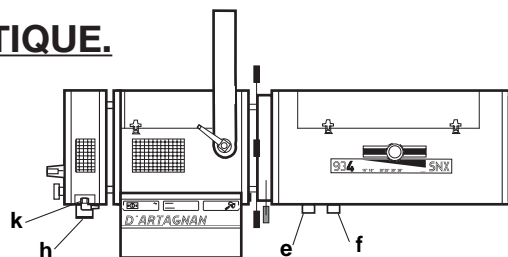
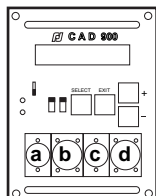
Note: This is a universal cable and is suitable for a follow spotlight or a profile, 1200W. or 2500W.



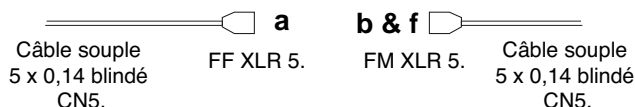
250V. 10A. EEC male mains connector for power feed for the fan.

REP	DESIGNATION
L	Phase
N	Neutral
⏏	Earth

CONNECTIQUE.



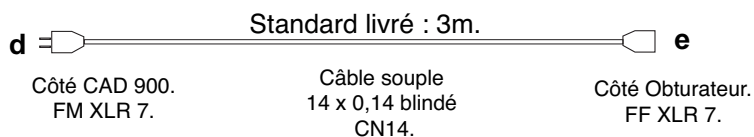
Liaison DATA.



REP	DESIGNATION
1	Commun.
2	DATA - IN.
3	DATA + IN.
4	
5	

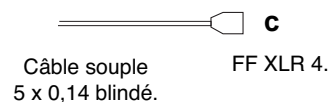
REP	DESIGNATION
1	Commun.
2	DATA - OUT.
3	DATA + OUT.
4	
5	

Cordon CAD 900/Obturbateur.



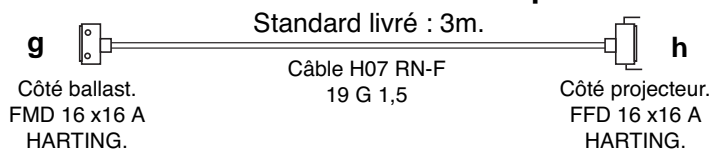
REP	DESIGNATION		REP	DESIGNATION
1	OV	4 x 0,14	1	OV
2	DATA -	1 x 0,14	2	DATA -
3	DATA +	1 x 0,14	3	DATA +
4	PWM	1 x 0,14	4	PWM
5	INFO 0/+10V	1 x 0,14	5	INFO 0/+10V
6	+U	3 x 0,14	6	+U
7	-U	3 x 0,14	7	-U
CORPS / SHELL	/	Tresse/Shield	NC	/

Commande 0/+10V.



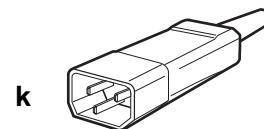
REP	DESIGNATION
1	OV GND.
2	Circuit lampe.
3	Circuit iris.
4	+15V.

Cordon montée de lampe.



REP	DESIGNATION	REP	DESIGNATION
1	Phase Ventilateur.	9	Phase temporisée.
2	Phase self.	10	Phase self.
3	Neutre lampe.	11	Neutre lampe.
4		12	Terre.
5		13	Phase Aux.
6	Retour sécurité 1200.	14	Neutre Aux.
7	Retour sécurité 2500.	15	Sécurité commun.
8	Sécurité non utilisée.	16	Terre.
			Terre, (seulement côté femelle).

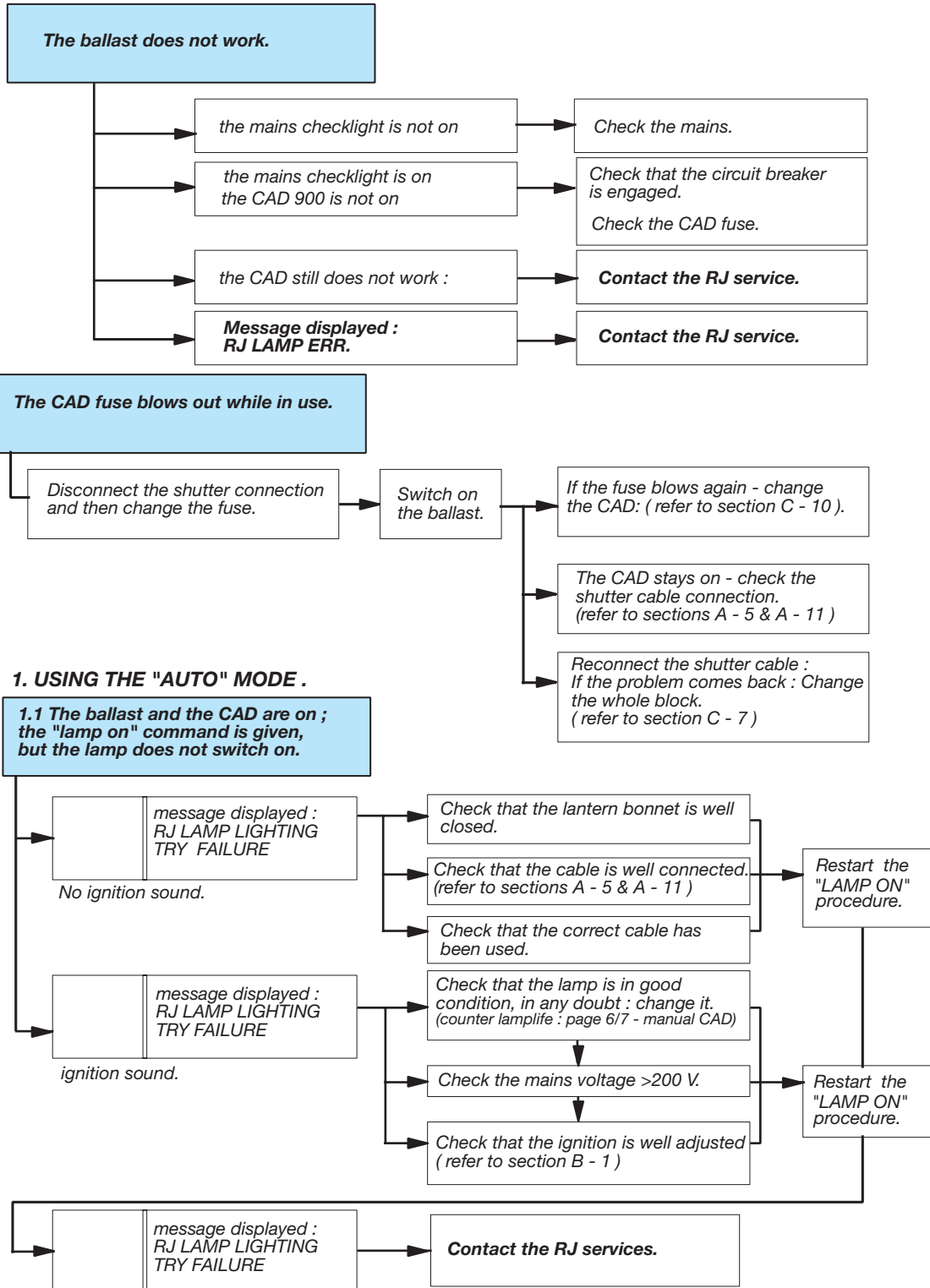
Remarque: Ce cordon est universel et convient indifféremment pour un poursuite ou un découpe en 1200W. ou 2500W.



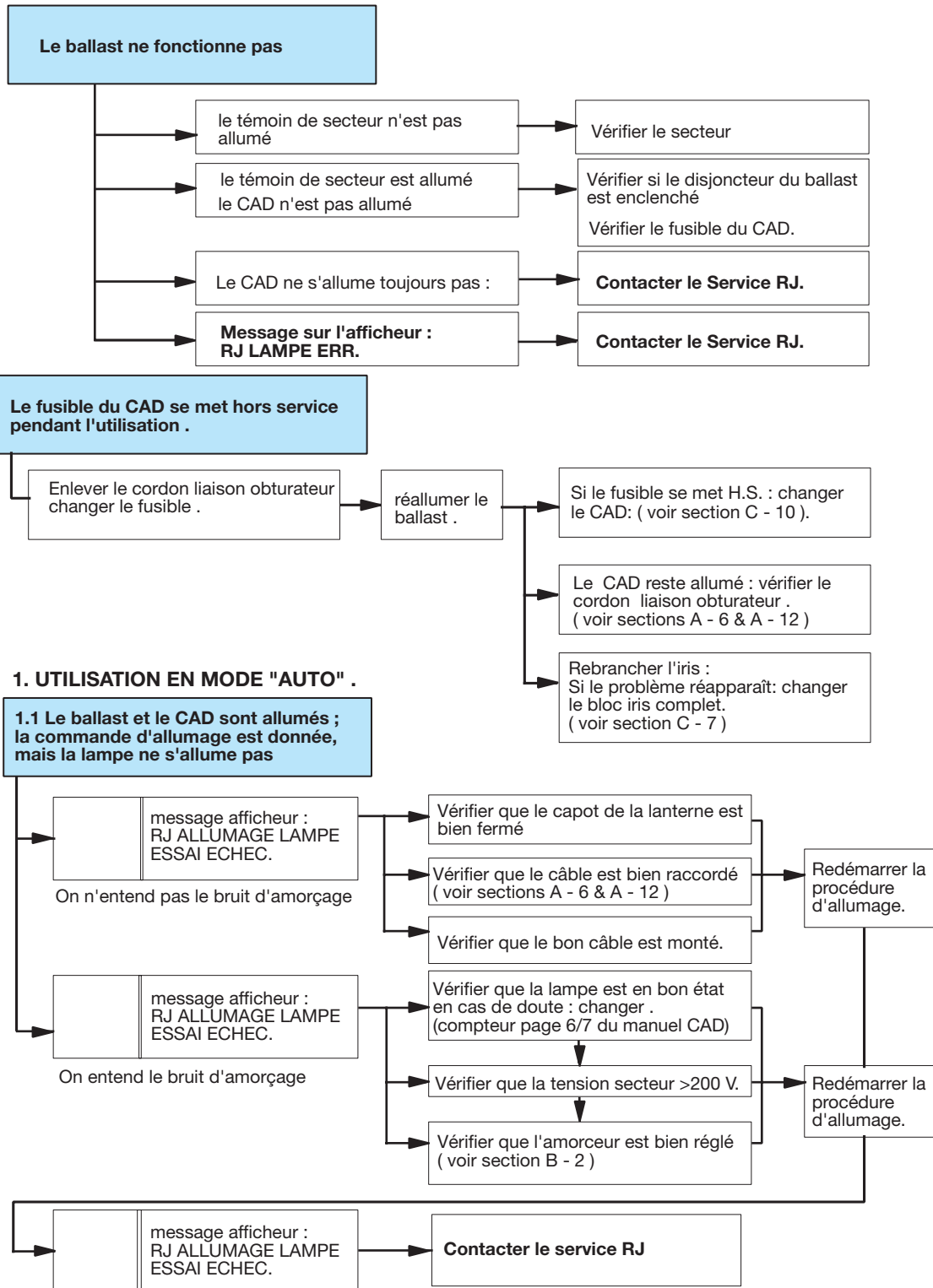
Fiche mâle secteur CEE 250V. 10A. pour alimentation du ventilateur.

REP	DESIGNATION
L	Phase
N	Neutre
⊥	Terre

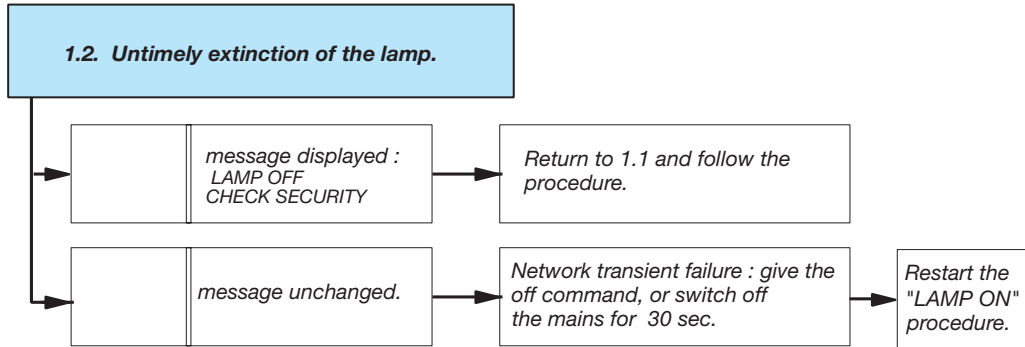
***NON-FUNCTIONING DIAGNOSIS.
FOR MOTORIZED MODELS (CAD 900)***



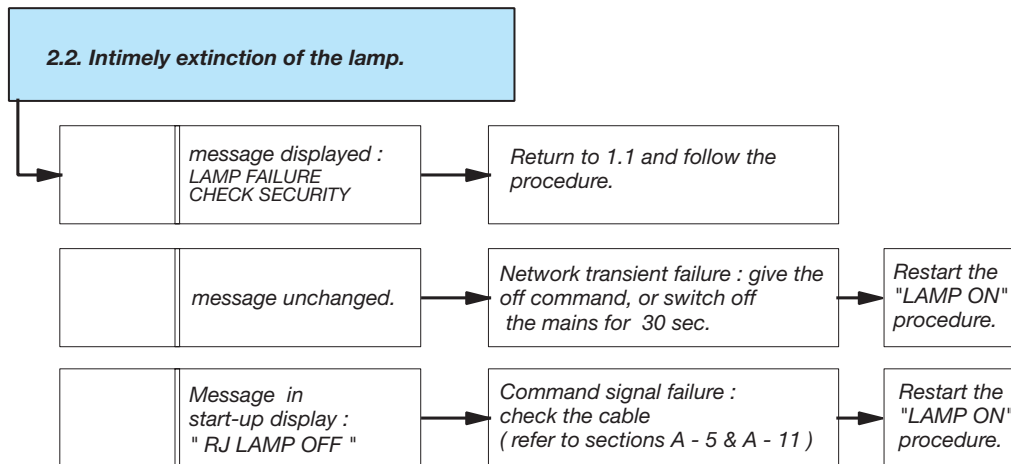
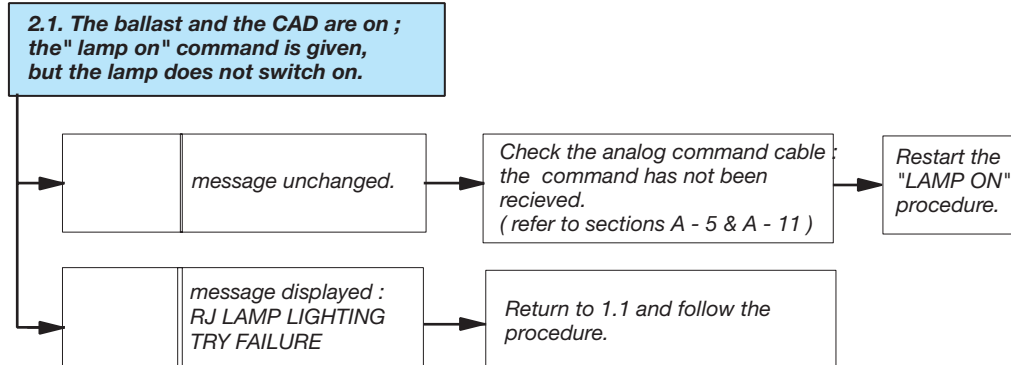
**DIAGNOSTIC DE DYSFONCTIONNEMENT
POUR VERSIONS MOTORISÉS (CAD 900).**



Robert Juliat reserve the right to change or alter any of the items detailed on this page, to increase or improve manufacturing techniques without prior notice.

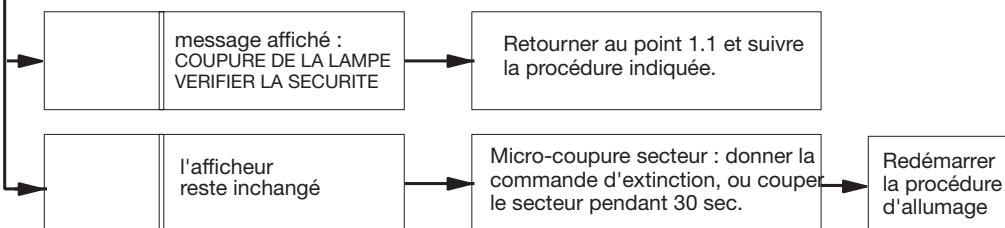


2. USING THE " ANALOG " MODE



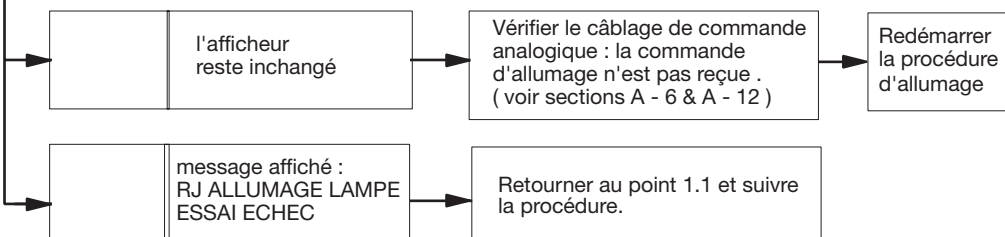
Le constructeur se réserve la possibilité de modifier ses matériels sans avis préalable. Les renseignements mentionnés sur cette notice sont donnés à titre indicatif et ne sauraient présenter de caractère contractuel.

1.2. Extinction intempestive de la lampe .

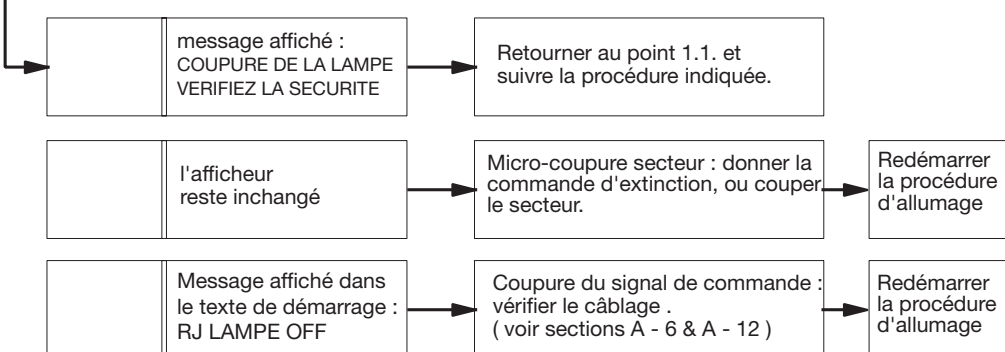


2. UTILISATION EN MODE " ANALOGIQUE "

**2.1. Le ballast et le CAD sont allumés ;
la commande d'allumage est donnée,
mais la lampe ne s'allume pas**

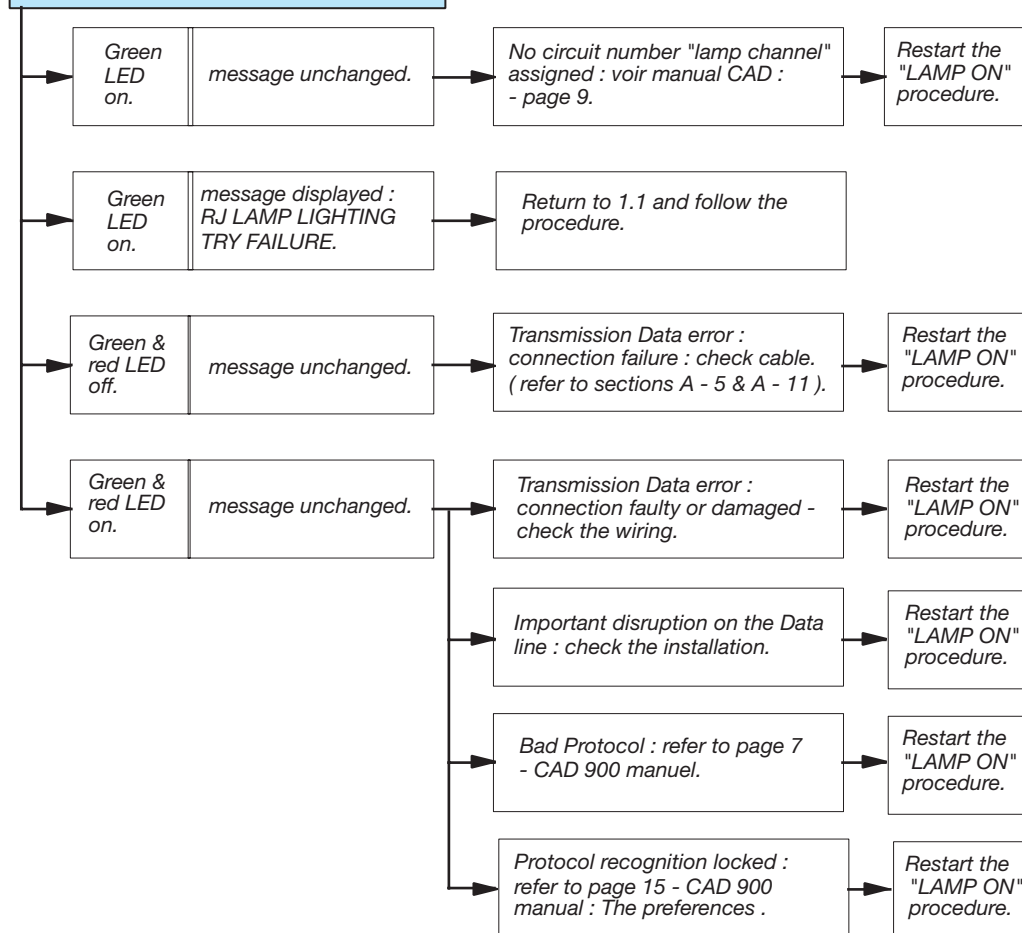


2.2. Extinction intempestive de la lampe .

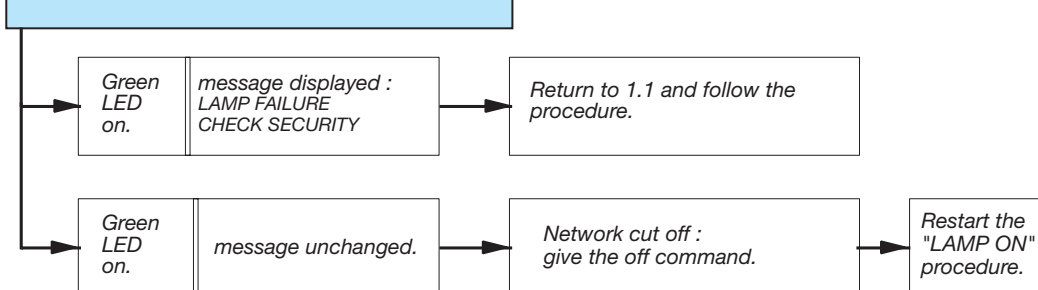


3. USING THE " DIGI " MODE.

3.1. The ballast and the CAD are on ; the " lamp on " command is given , but the lamp does not switch on.

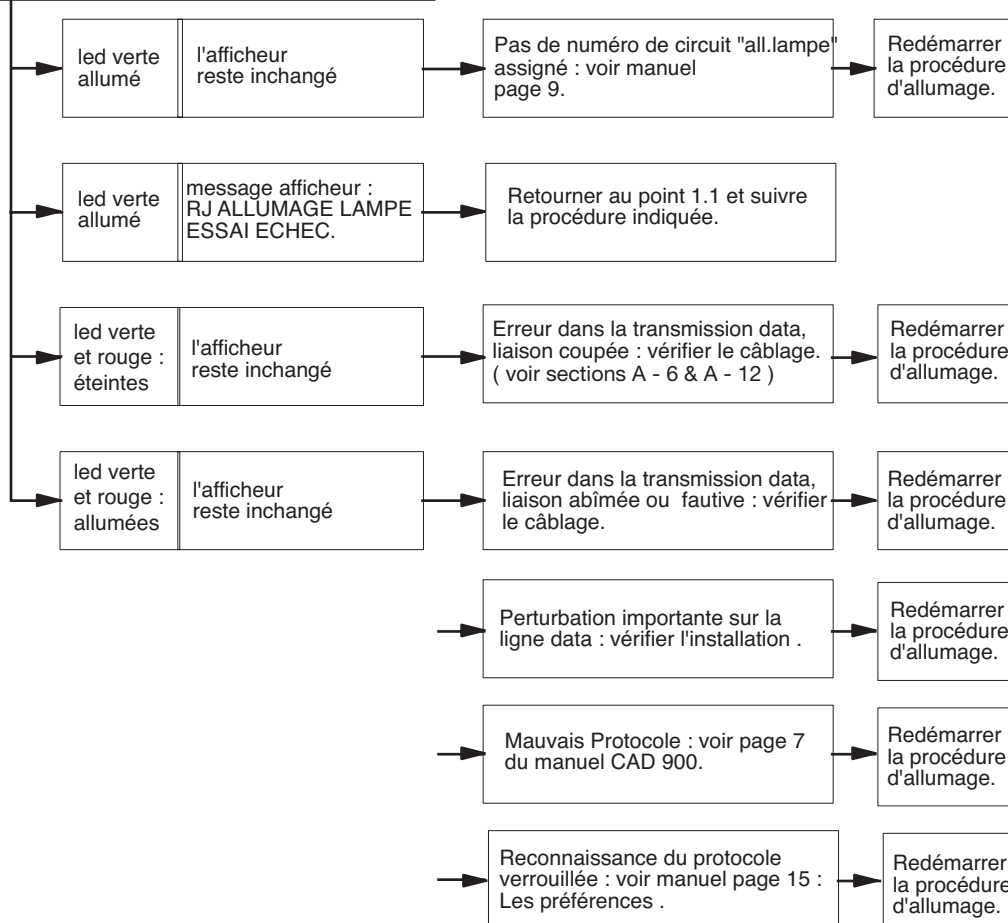


3.2. Untimely extinction of the lamp.

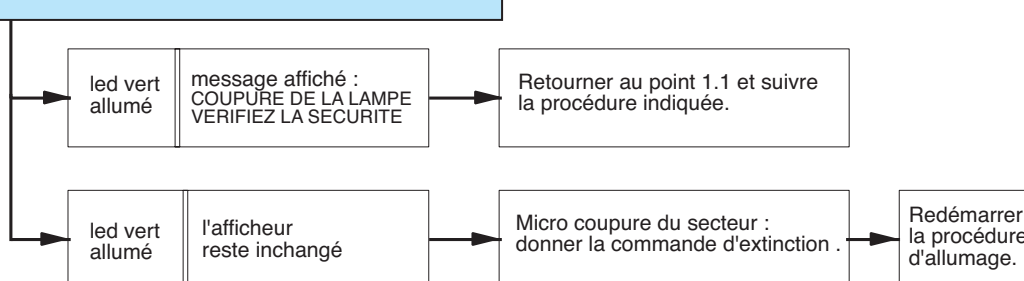


3. UTILISATION EN MODE " DIGI " .

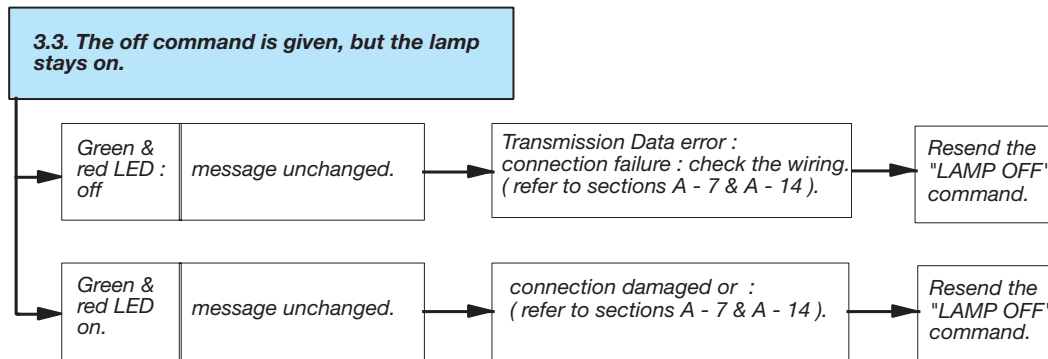
3.1. Le ballast et le CAD sont allumés ; la commande d'allumage est donnée, mais la lampe ne s'allume pas



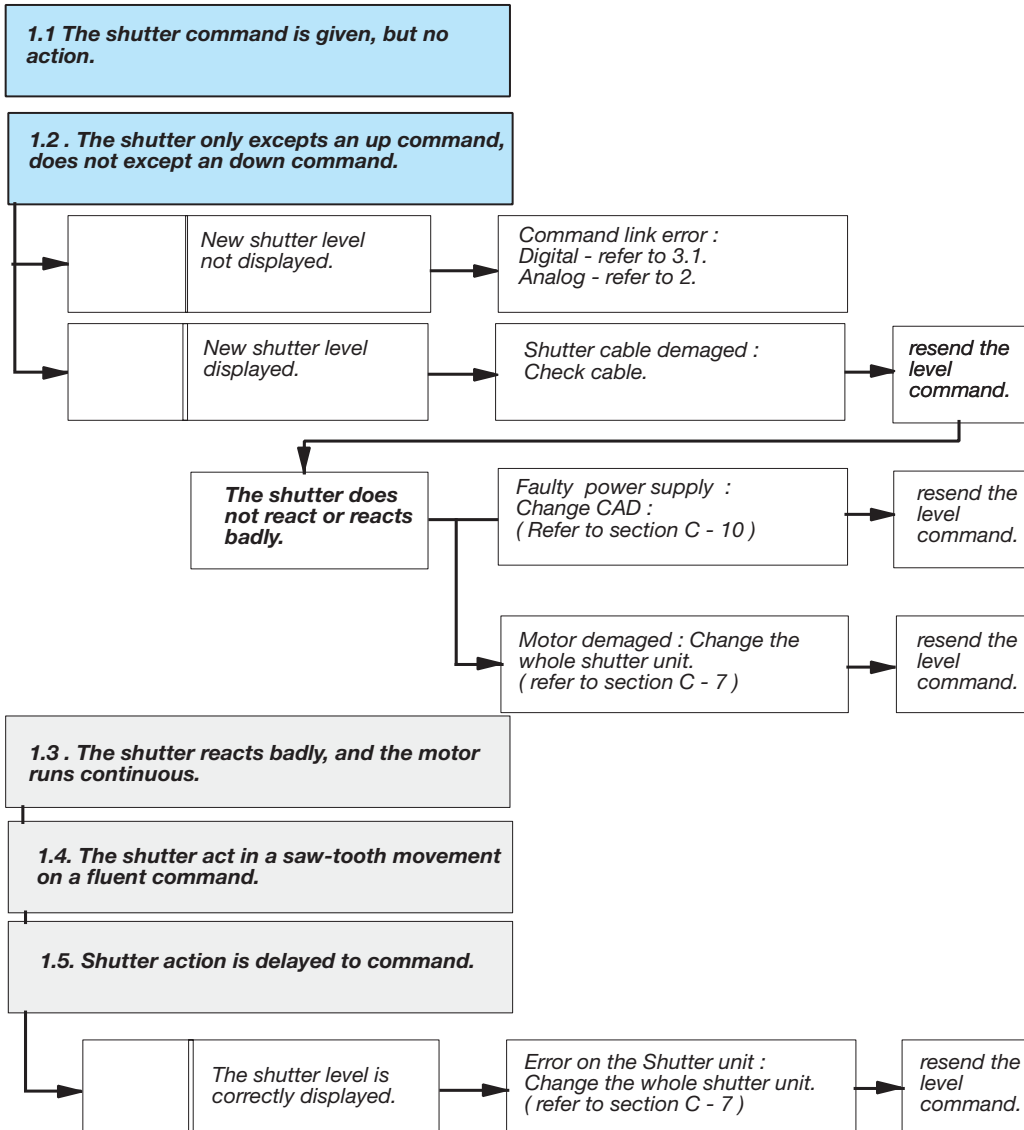
3.2. Extinction intempestive de la lampe .

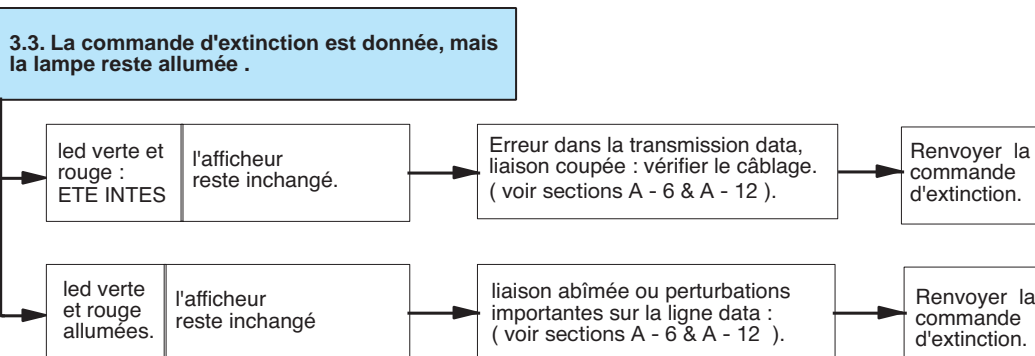


Robert Juliat reserve the right to change or alter any of the items detailed on this page, to increase or improve manufacturing techniques without prior notice.



4. NON-FUNCTIONING DIAGNOSIS FOR THE SHUTTER :

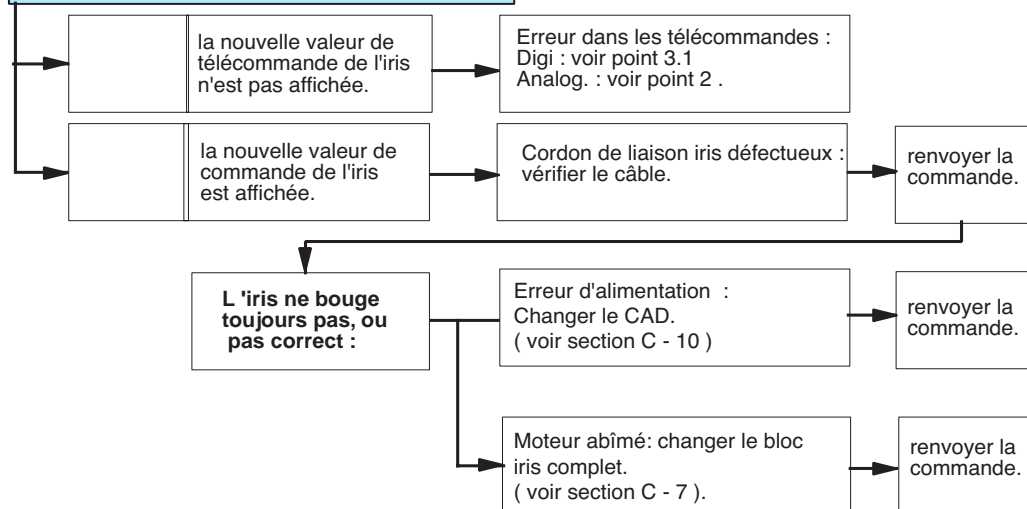




4. DYSFONCTIONNEMENT DE L'IRIS :

1.1 Une commande pour l'iris est donnée, mais l'iris ne bouge pas du tout .

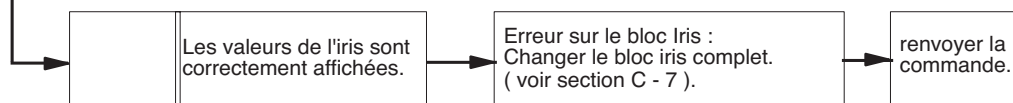
1.2 . L'iris ne réagit que sur une commande de montée, il ne réagit pas sur une commande de descente.

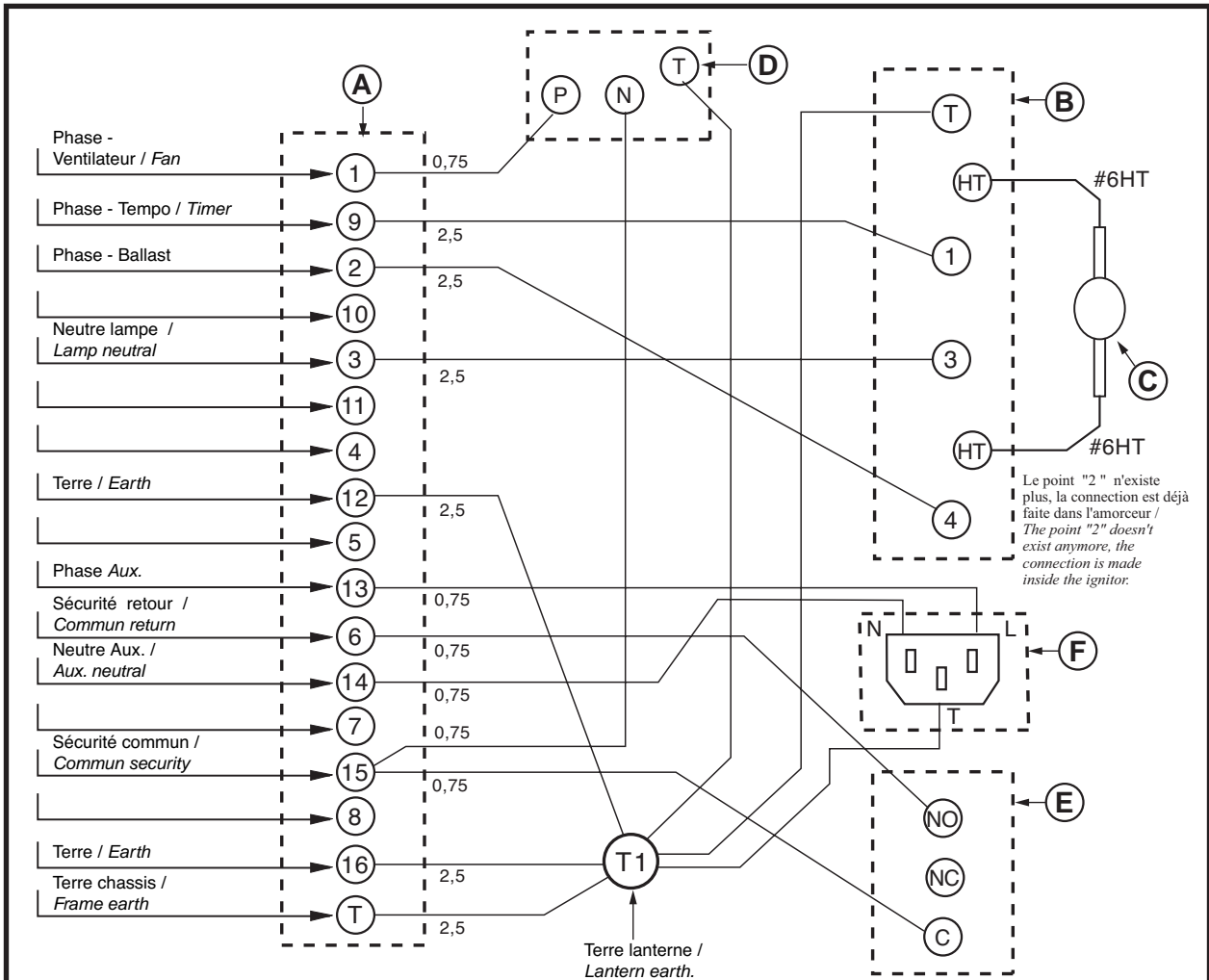


1.3 . L'iris réagit mal, le moteur tourne tout le temps .

1.4. L'iris a un mouvement saccadé sur une commande régulière .

1.5. L'iris réagit tardivement sur les commandes envoyées .





- A : Connecteur Mâle Harting 16 x 16A / Male connector 16 X 16Amps (COU0016101).
- B : Amorceur 1200W / Ignition block 1200W (ME15100002).
- C : Lampe / Lamp - HMI 1200 W/SE ou/or MSR 1200HR.
- D : Ventilateur / Fan (Papst 4890N) (ME14220207).
- E : Minirupteur sécurité / Security switch - 220/240V. A.C.(ME04200001).
- F : Embase femelle CEE / EEC female socket - 2p + T 10A. 250V. (COU0003250).
(Utilisation maximum autorisée = 2A. / Maximum authorised used = 2A.

Modif : d Date : 16.04.03 Mise à jour.

1200W

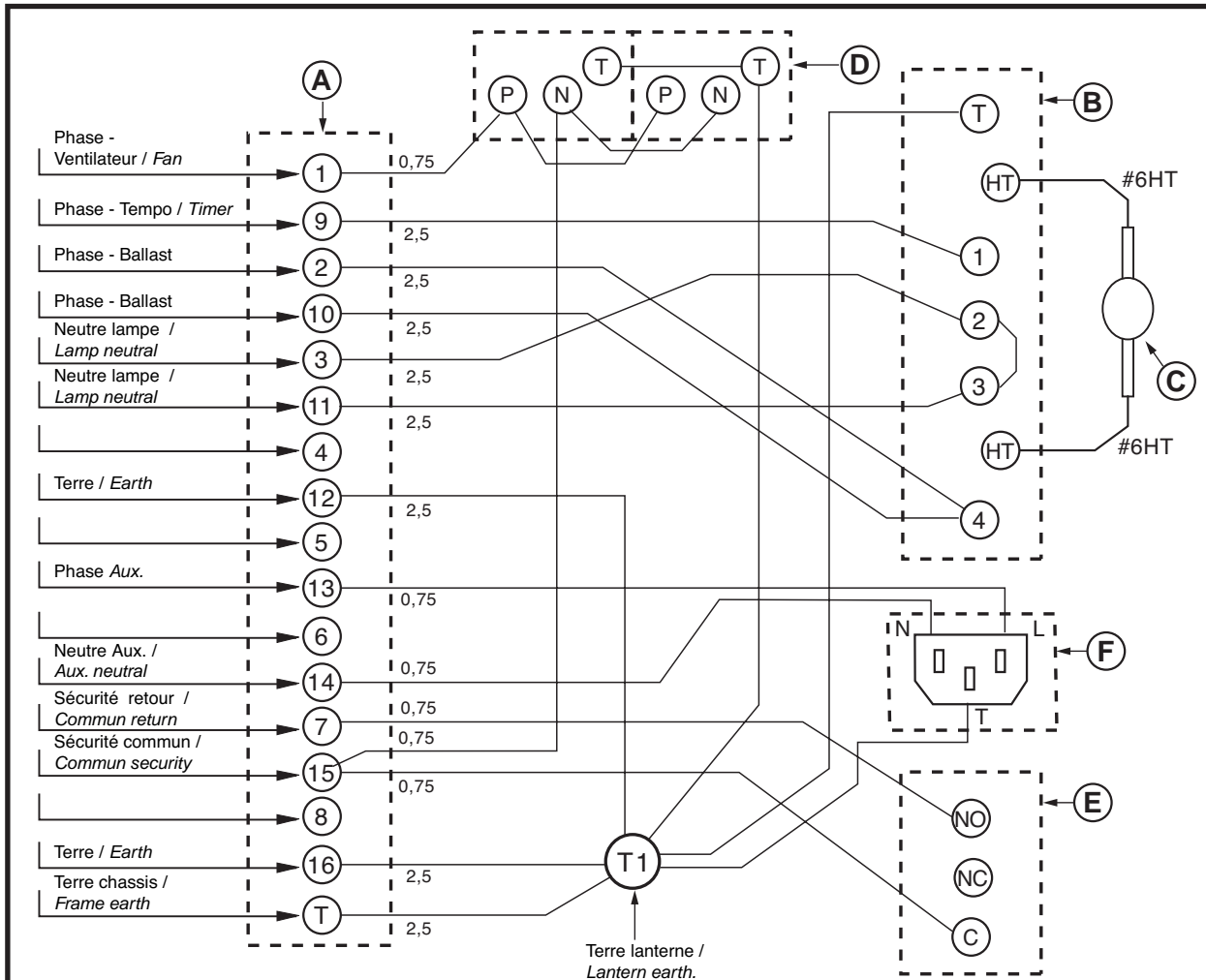
LANterne 910/913/914 Série SNX : SCHEMA ELECTRIQUE /
ELECTRIC DIAGRAM : LANTERN 910/913/914 Model SNX
COMPATIBLE : SELFIQUE MAGNETIC /
ELECTRONIQUE ELECTRONIC BALLAST.

Ech : 1 / 1 Modif : d

Date : 13.05.96 Visa : E.G.

404295

Robert Juliat reserve the right to change or alter any of the items detailed on this page, to increase or improve manufacturing techniques without prior notice.



- A : Connecteur Mâle Harting 16 x 16A / Male connector 16 X 16Amps (COU0016101).
- B : Amorceur 2500W / Ignition block 2500W (ME15100003).
- C : Lampe / Lamp - HMI 2500 W/SE ou/or MSR 2500HR.
- D : Ventilateur / Fan (Papst 4890N)(ME14220207).
- E : Minirupteur sécurité / Security switch - 220/240V. A.C.(ME04200001).
- F : Embase femelle CEE / EEC female socket - 2p + T 10A. 250V. (COU0003250).
(Utilisation maximum autorisée = 2A. / Maximum authorised used = 2A.

Modif : **b** Date : **16.04.03** Mise à jour.

2500W

LANterne 930/933/934/1039/1439 : SCHEMA ELECTRIQUE /
ELECTRIC DIAGRAM : LANTERN 930/933/934/1039/1439
COMPATIBLE : SELFIQUE MAGNETIC /
ELECTRONIQUE ELECTRONIC P.S.U.

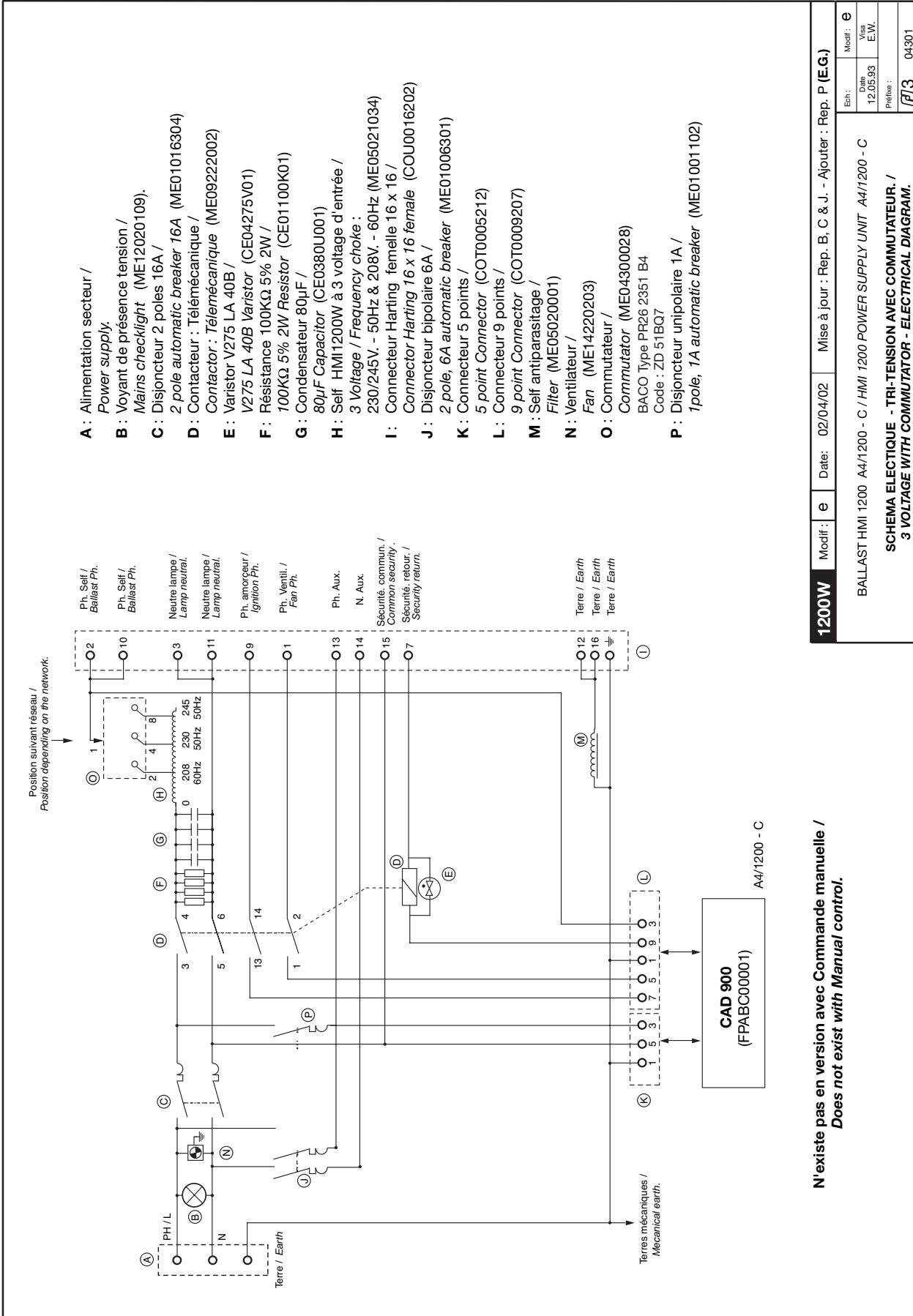
Ech : 1 / 1

Modif : **b**

Date : 21.03.95

Visa : E.G.

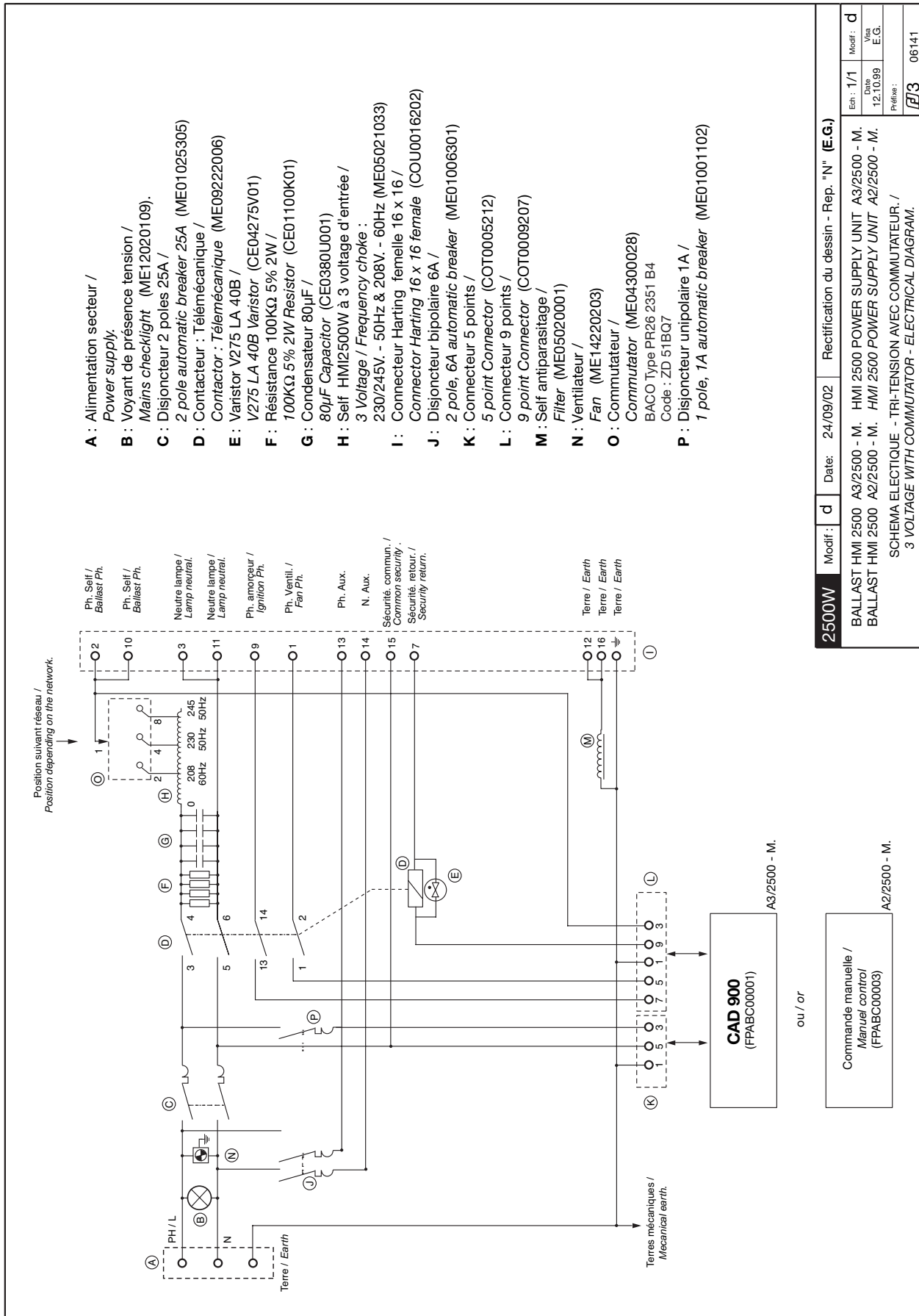
404504



PL_Elec_A304301c.eps

Le constructeur se réserve la possibilité de modifier ses matériels sans avis préalable. Les renseignements mentionnés sur cette notice sont donnés à titre indicatif et ne sauraient présenter de caractère contractuel.

Robert Juliat reserve the right to change or alter any of the items detailed on this page, to increase or improve manufacturing techniques without prior notice.



- A :** Alimentation secteur / Power supply.
- B :** Voyant de présence tension / Mains checklight (ME12020109).
- C :** Disjoncteur 2 poles 25A / 2 pole automatic breaker 25A (ME010253005)
- D :** Contacteur : Télémechanique / Contactor : Télémechanique (ME092220006)
- E :** Varistor V275 LA 40B / V275 LA 40B Varistor (CE04275V01)
- F :** Résistance 100KΩ 5% 2W / 100KΩ 5% 2W Resistor (CE01100K01)
- G :** Condensateur 80µF / 80µF Capacitor (CE0380U001)
- H :** Self HMI2500W à 3 voltage d'entrée / 3 Voltage / Frequency choke : 230/245V. - 50Hz & 208V. - 60Hz (ME05021033)
- I :** Connecteur Harting femelle 16 x 16 / Connector Harting 16 x 16 female (COU0016202)
- J :** Disjoncteur bipolaire 6A / 2 pole, 6A automatic breaker (ME01006301)
- K :** Connecteur 5 points / 5 point Connector (COT00005212)
- L :** Connecteur 9 points / 9 point Connector (COT00009207)
- M :** Self antiparasitage / Filter (ME05020001)
- N :** Ventilateur / Fan (ME14220203)
- O :** Commutateur / Commutator (ME043000028)
BACO Type PR26 2351 B4
Code : ZD 51BQ7
- P :** Disjoncteur unipolaire 1A / 1 pole, 1A automatic breaker (ME01001102)

2500W	Modif : d	Date: 24/09/02	Rectification du dessin - Rep. "N" (E.G.)
BALLAST HMI 2500 A3/2500 - M.	Ech : 1/1	Modif : d	
BALLAST HMI 2500 A2/2500 - M.	Date 12.10.99	Version E.G.	
SCHEMA ELECTRIQUE - TRI-TENSION AVEC COMMUTATEUR. / 3 VOLTAGE WITH COMMUTATOR - ELECTRICAL DIAGRAM.			Prefix: B/3
			06141

PL_Elec_A306141d.eps



DECOUPES MSR 1200W / 2500W 1200W / 2500W MSR PROFILES

NOMENCLATURE PIECES DETACHEES /
SPARE PARTS LIST.

900 SNX

Section C - 1

	REP	CODE	DESCRIPTION
<p>LANTERNE / LAMP HOUSING</p>			<p>1 DJ30468000 Plaque fixe blocage couteaux / <i>Fixed shutter blocking plate. (910/930).</i></p> <p>2 DJ40468200 Etrier / <i>Bracket. (910/930).</i></p> <p>3 DJ30468100 Plaque mobile blocage couteaux complète / <i>Complete mobile shutter blocking plate. (910/930).</i></p> <p>3 FPADIV0027 Plaque blocage couteaux complète / <i>Complete shutter blocking plate. (913/914/933/934).</i></p> <p>4 PO00000001 Poignée seule / <i>Handle only.</i></p> <p>5 DU40426401 Entretoise / <i>Strut (Ø6).</i></p> <p>6 DT40425600 Ressort presse couteaux / <i>Shutter press spring.</i></p> <p>7 DU40423500 Galet / <i>Roller.</i></p> <p>8 DT40429901 Ressort / <i>Spring.</i></p> <p>9 DU40440000 Plaque de blocage zoom / <i>Zoom locking roller.</i></p> <p>10 RPAFIX0054 Câble de sécurité / <i>Safety cable.</i></p> <p>11 RPAFIX0052 Maillon rapide / <i>Fast link.</i></p> <p>12 PD90000008 Tôlerie lanterne vide / <i>Empty lantern unit (910/930).</i></p> <p>12 PD90000009 Tôlerie lanterne vide / <i>Empty lantern unit (913/914/933/943).</i></p> <p>13 AFGA000001 Crochet / <i>Hook.</i></p> <p>14 AFG0000002 Grenouillère / <i>Safety lock.</i></p> <p>15 M100000002 Miroir / <i>Reflector (Ø90 R60).</i></p> <p>16 DJ40504600 Plaque de retenu miroir / <i>Mirror support.</i></p> <p>17 DU40422603 Tige de blocage / <i>Locking rod.</i></p> <p>18 DU40236104 Tige de guidage / <i>Guidance rod.</i></p> <p>19 PD90000003 Câble douille / <i>Socket cable.</i></p> <p>20 PD10130017 Minirupteur / <i>Micro switch (03/2000 -->).</i></p> <p>21 COU0003246 Connecteur ventilateur / <i>Fan connector.</i></p> <p>22 DU40242901 Palier téflon / <i>Teflon bearing.</i></p> <p>23 VI19050002 Clips.</p> <p>24 DU40376800 Colonnette / <i>Shank.</i></p> <p>25 DU40182901 Bague borgne / <i>Caps.</i></p> <p>26 COU0016101 Connecteur / <i>Connector - HARTING 16x16A.</i></p> <p>27 COU0003250 Embase secteur / <i>Mains socket - 220/240V.</i></p> <p>28 PD90000010 Boîtier amorceur vide / <i>Empty ignitor unit.</i></p> <p>29 ME15110001 Eclateur / <i>Spark-gap.</i></p> <p>30 ME15100002 Amorceur complet / <i>Ignition block (1200W).</i></p> <p>30 ME15100003 Amorceur complet / <i>Ignition block (2500W).</i></p> <p>31 PO00000021 Poignée / <i>Handle.</i></p> <p>32 VI08010024 Vis / <i>Screw (M8 x 16).</i></p>
<p>ACCESSOIRES / ACCESSORIES</p>			<p>33 FPADIV0046 SGUX Support gobo universel, taille "A" pour Gobo métal, verre ou verre dépoli Ø100. <i>"A" size gobo holder for metal, glass gobo or frosted glass Ø100.</i></p> <p>34 OP10051001 Option : VD100 Verre dépoli Ø100. / <i>Frosted glass Ø100.</i></p>

Mesures en mm / Measurements are in mm.

Le constructeur se réserve la possibilité de modifier ses matériels sans avis préalable. Les renseignements mentionnés sur cette notice sont donnés à titre indicatif et ne sauraient présenter de caractère contractuel.

Robert Juliat reserve the right to change or alter any of the items detailed on this page, to increase or improve manufacturing techniques without prior notice.



DECOUPES MSR 1200W / 2500W 1200W / 2500W MSR PROFILES

NOMENCLATURE PIECES DETACHEES /
SPARE PARTS LIST.

900 SNX

Section C - 2

	REP	CODE	DESCRIPTION
<p>LANTERNE / LAMP HOUSING</p>	1	ME14220207	Ventilateur / Fan. A chaque mise en route: vérifier le bon fonctionnement des ventilateurs / Each time you switch on: make sure the fans are working correctly.
	2	COU0003139	Connecteur d'alimentation des ventilateurs / Fans power supply connector.
<p>BLOCAGE DE FOURCHE / YOKE BLOCKING SYSTEM</p> <p>Côté gauche / Left-hand view. Côté droit / Right-hand view.</p>	1	DJ30414904 DJ20395105 DJ30414906 DJ20395106	Fourche / Yoke - Standard (913/914/933/934). Fourche / Yoke - Standard (910/930). Fourche / Yoke - Option (913/914/933/934). Fourche / Yoke - Option (910/930).
	2	VI06030003	Rondelle / Washer (Ø10).
	3	DJ40482201	Cale / Wedge.
	4	DJ30482001	Cône femelle / Female cone.
	5	DU30482100	Cône mâle / Male cone.
	6	VI06030003	Rondelle / Washer.
	7	VI06010012	Vis / Screw (TCHC M6 x 20).
	8	VI10030003	Rondelle / Washer (Ø10).
	9	VI10020001	Ecrou / Nut (M10).
	10	DU40477700	Canon de fourche / Canon cross piece.
	11	VI10030009	Rondelle à plateau / Spring washer.
	12	PO00000025	Poignée femelle / Female handle (M10).
	13	VI10010021	Vis / Screw (TH M10 x 80).
	14	VI05010033	Vis / Screw (Tchc M5 x 16).
	15	VI05010043	Vis / Screw (TORX M5 x 10).
	16	DJ40517300	Entretoise de fixation cône / Cone spacer.
	17	DJ40434101 DJ40434102	Index (913/914/933/934). Index (910/930).
	18	DJ40517103	Canon épaulé côté libre / Blocking nut.
	19	VI10030003	Rondelle / Washer (Ø10).
	20	VI10010020	Vis / Screw (TH M10 x 65).
	21	DE40487300	Bande repère / Bearing strip.

Mesures en mm / Measurements are in mm.

Robert Juliat reserve the right to change or alter any of the items detailed on this page, to increase or improve manufacturing techniques without prior notice. Le constructeur se réserve la possibilité de modifier ses matériels sans avis préalable. Les renseignements mentionnés sur cette notice sont donnés à titre indicatif et ne sauraient présenter de caractère contractuel.



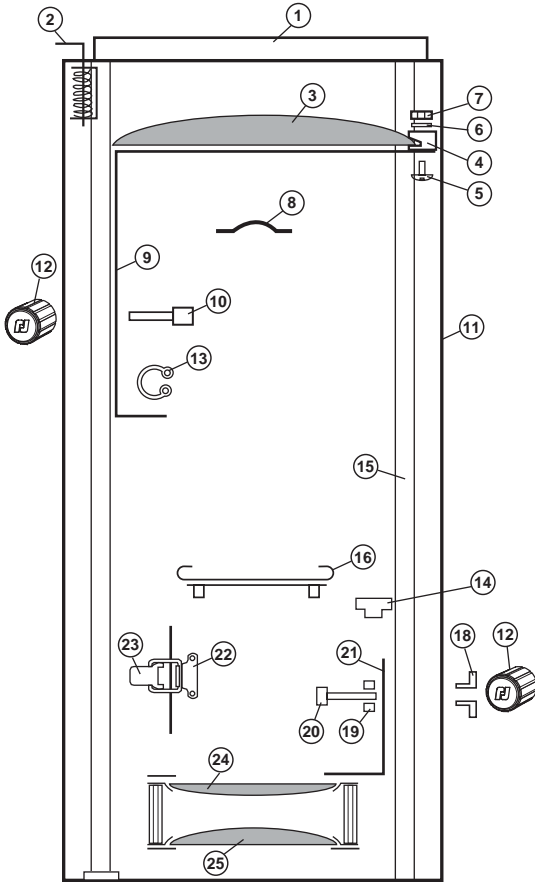
DECOUPES MSR 1200W / 2500W 1200W / 2500W MSR PROFILES

NOMENCLATURE PIECES DETACHEES /
SPARE PARTS LIST.

910 SNX
930 SNX

Section C - 3

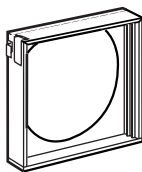
PIECES INTERIEURES ZOOM / LENS TUBE INNER PARTS



REP	CODE	DESCRIPTION
1	PD70000006	Glissières avant simples / Single front slot. • Pour accessoires 215 x 215 (standard Français) / For 215 x 215 accessories (French standard).
2	PD60000011	Verrou à ressort 3 pièces / 3 piece locking device. (Only for French standard).
	DJ20534701	• Pour accessoires 254 x 254 (standard Nord Américain) / For 254 x 254 accessories (North American standard).
	DJ20534702	Verrou seul pour d° / Locking device for item above.
3	OP20010003	Lentille / Lens (Pl. CX Ø200 R272).
4	DU40423601	Pince Lentille / Lens clip.
5	VI04010053	Vis / Screw (TH M4 x 20).
6	VI04030010	Rondelle / Washer (M4).
7	VI04020001	Ecrou / Nut (M4).
8	ME11050204	Maintien de câble / Cable holder.
9	900P023003	Porte lentille avant / Front lens sliding holder.
10	DU40063800	Tige porte bouton / Knob screw.
11	900P021101	Tôlerie zoom vide / Empty zoom unit.
12	BO10000008	Bouton moleté / Focusing knob (Ø32).
13	VI14050001	Clips
14	DU40754800	Palier Téflon / Teflon bearing.
15	DJ30226216	Tige / Rod (Ø10, L = 569).
16	FPADIV0025	Support verre dépoli / Soft glass holder.
18	DU40165101	Galet delrin / Plastic roller.
19	DU40165102	Bague delrin / Plastic ring.
20	DU40183900	Axe porte bouton / Knob axle.
21	900P021103	Porte lentille arrière / Rear lens sliding holder.
22	AFGA000001	Crochet / Hook.
23	AFG0000002	Grenouillère / Safety lock.
24	OP11010005	Lentille / Lens (Pl. CX Ø110 R250).
25	OP11010004	Lentille / Lens (Pl. CX Ø110 R150).

**Les zooms 910 et 930 sont identiques /
The 910 et 930 zooms are identical.**

OPTION



		Cassette porte accessoires à double glissières / Double slot cassette for accessories.
	700P043100	Pour accessoires 245 x 245 (standard Européen & Japon) / For 245 x 245 accessories (European & Japanese standard).
	700P040100	Pour accessoires 215 x 215 (standard Français) / For 215 x 215 accessories (French standard).

Mesures en mm / Measurements are in mm.

Le constructeur se réserve la possibilité de modifier ses matériels sans avis préalable. Les renseignements mentionnés sur cette notice sont donnés à titre indicatif et ne sauraient présenter de caractère contractuel.

Robert Juliat reserve the right to change or alter any of the items detailed on this page, to increase or improve manufacturing techniques without prior notice.



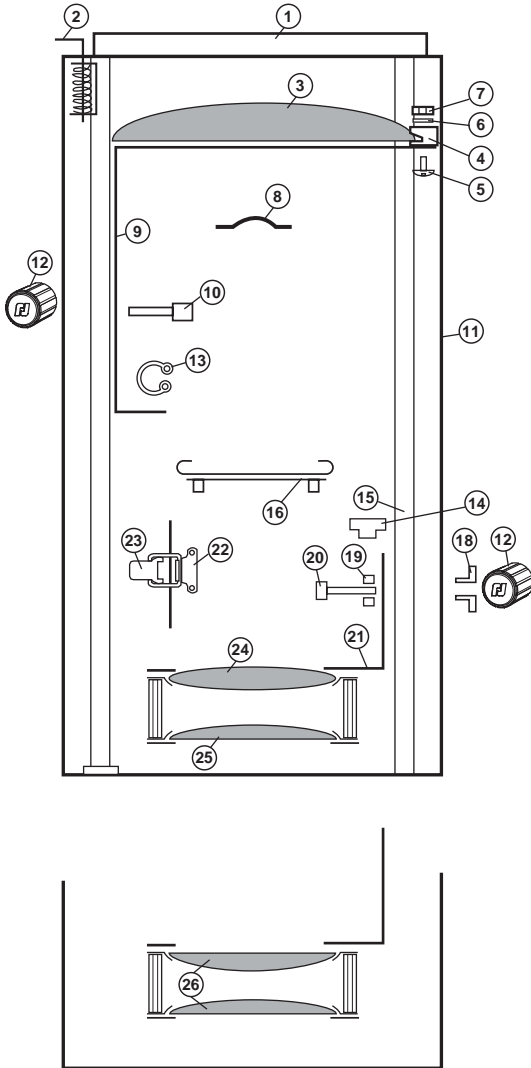
DECOUPES MSR 1200W / 2500W 1200W / 2500W MSR PROFILES

NOMENCLATURE PIECES DETACHEES /
SPARE PARTS LIST.

914 SNX
934 SNX

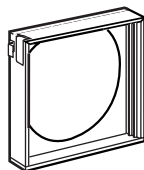
Section C - 4

PIECES INTERIEURES ZOOM / LENS TUBE INNER PARTS



REP	CODE	DESCRIPTION
1	PD70000006	Glissières avant simples / Single front slot. • Pour accessoires 215 x 215 (standard Français) / For 215 x 215 accessories (French standard).
2	PD60000011	Verrou à ressort 3 pièces / 3 piece locking device. (Only for French standard).
	DJ20534701	• Pour accessoires 254 x 254 (standard Nord Américain) / For 254 x 254 accessories (North American standard).
	DJ20534702	Verrou seul pour d° / Locking device for item above.
3	OP20010004	Lentille / Lens (Pl. CX Ø200 R190).
4	DU40423601	Pince Lentille / Lens clip.
5	VI04010053	Vis / Screw (TH M4 x 20)..
6	VI04030010	Rondelle / Washer (M4).
7	VI04020001	Ecrou / Nut (M4).
8	ME11050204	Maintien de câble / Cable holder.
9	900P023003	Porte lentille avant / Front lens sliding holder.
10	DU40063800	Tige porte bouton / Knob screw.
11	900P023002	Tôlerie zoom vide / Empty zoom unit.
12	BO10000008	Bouton moleté / Focusing knob (Ø32).
13	VI14050001	Clips
14	DU40754800	Palier Téflon / Teflon bearing.
15	DJ30226214	Tige / Rod (Ø10, L = 390).
16	FPADIV0025	Support verre dépoli / Soft glass holder.
18	DU40165101	Galet delrin / Plastic roller.
19	DU40165102	Bague delrin / Plastic ring.
20	DU40183900	Axe porte bouton / Knob axle.
21	900P023005	Porte lentille arrière / Rear lens sliding holder.
22	AFGA000001	Crochet / Hook.
23	AFG0000002	Grenouillère / Safety lock.
24	OP11040001	934 Lentille / Lens (B. CX Ø110 R211/211).
25	OP11010004	Lentille / Lens (Pl. CX Ø110 R150).
26	OP11010004	914 Lentille / Lens (Pl. CX Ø110 R150).

OPTION



700P043100

Pour accessoires 245 x 245
(standard Européen & Japon) /
For 245 x 245 accessories
(European & Japanese standard).

700P040100

Pour accessoires 215 x 215 (standard Français) /
For 215 x 215 accessories (French standard).

Mesures en mm / Measurements are in mm.

Le constructeur se réserve la possibilité de modifier ses matériels sans avis préalable. Les renseignements mentionnés sur cette notice sont donnés à titre indicatif et ne sauraient présenter de caractère contractuel.

Robert Juliat reserve the right to change or alter any of the items detailed on this page, to increase or improve manufacturing techniques without prior notice.



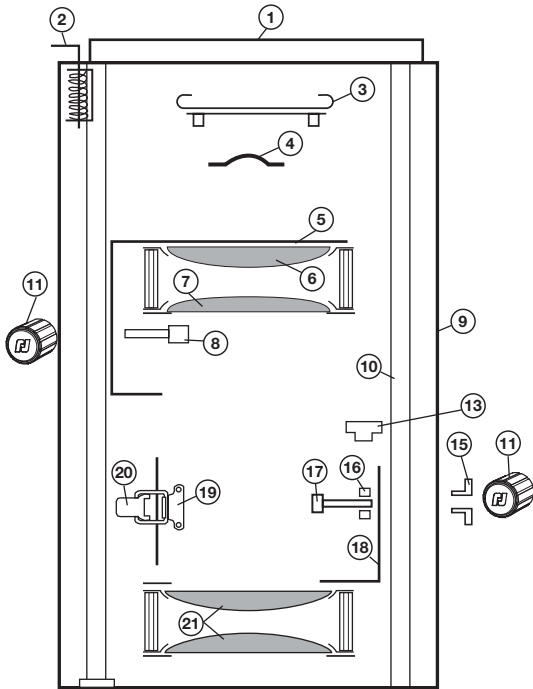
DECOUPES MSR 1200W / 2500W 1200W / 2500W MSR PROFILES

NOMENCLATURE PIECES DETACHEES /
SPARE PARTS LIST.

913 SNX
933 SNX

Section C - 5

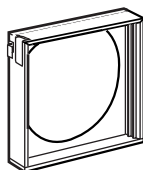
PIECES INTERIEURES ZOOM / LENS TUBE INNER PARTS



REP	CODE	DESCRIPTION
1	PD70000006	Glissières avant simples / Single front slot. • Pour accessoires 215 x 215 (standard Français) / For 215 x 215 accessories (French standard).
2	PD60000011	Verrou à ressort 3 pièces / 3 piece locking device. (Only for French standard).
	DJ20534701	• Pour accessoires 254 x 254 (standard Nord Américain) / For 254 x 254 accessories (North American standard).
	DJ20534702	Verrou seul pour d° / Locking device for item above.
3	FPADIV0025	Support verre dépoli / Soft glass holder.
4	ME11050204	Maintien de câble / Cable holder.
5	900P022004	Porte lentille avant / Front lens sliding holder.
6	OP11010004	Lentille / Lens (Pl. CX Ø110 R150).
7	OP11010005	Lentille / Lens (Pl. CX Ø110 R250).
8	DU40063800	Tige porte bouton / Knob screw.
9	900P022002	Tôlerie zoom vide / Empty zoom unit.
10	DJ30223219	Tube (Ø10, L = 303).
11	BO10000008	Bouton moleté / Focusing knob (Ø32).
13	DU40754800	Palier Téflon / Teflon bearing.
15	DU40165101	Galet delrin / Plastic roller.
16	DU40165102	Bague delrin / Plastic ring.
17	DU40183900	Axe porte bouton / Knob axle.
18	DJ30461702	Porte lentille arrière / Rear lens sliding holder.
19	AFGA000001	Crochet / Hook.
20	AFG0000002	Grenouillère / Safety lock.
21	OP11010004	Lentille / Lens (Pl. CX Ø110 R150).

**Les zooms 913 et 933 sont identiques /
The 913 et 933 zooms are identical.**

OPTION



	700P043100	Cassette porte accessoires à double glissières / Double slot cassette for accessories. Pour accessoires 245 x 245 (standard Européen & Japon) / For 245 x 245 accessories (European & Japanese standard).
	700P040100	Pour accessoires 215 x 215 (standard Français) / For 215 x 215 accessories (French standard).

Mesures en mm / Measurements are in mm.

Le constructeur se réserve la possibilité de modifier ses matériels sans avis préalable. Les renseignements mentionnés sur cette notice sont donnés à titre indicatif et ne sauraient présenter de caractère contractuel.

Robert Juliat reserve the right to change or alter any of the items detailed on this page, to increase or improve manufacturing techniques without prior notice.



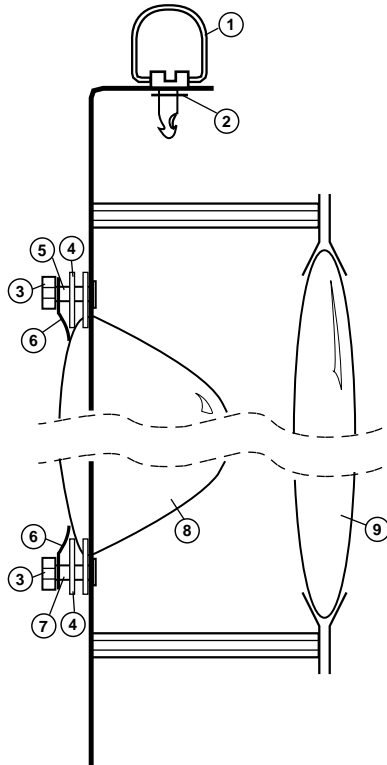
DECOUPES MSR 1200W / 2500W 1200W / 2500W MSR PROFILES

NOMENCLATURE PIECES DETACHEES /
SPARE PARTS LIST.

900 SNX

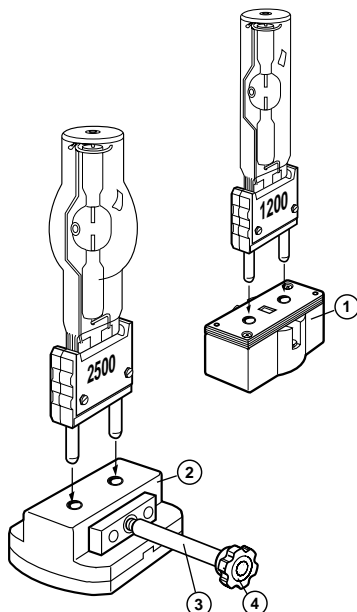
Section C - 6

DETAIL SUPPORT LENTILLE ASPHERIQUE / ASPHERIC LENS HOLDER DETAIL



REP	CODE	DESCRIPTION
	900P014001	910 / 914 / 913 Double condenseur complet avec lentilles / Complete double condenser with lenses.
1	AFV0000004	Verrou / Lock.
2	AFVA000008	Jonc / Lock ring.
	910 / 914 / 913	
3	VI03020001	Ecrou / Nut.
4	DJ40440100	Rondelle Mica / Mica washer.
5	DU30221963	Entretoise / Strut (L = 8).
6	DJ40440200	Rondelle de pression / Pressure washer.
	910 / 914 / 913	
8	OP08020002	Lentille asphérique / Aspheric lens (Ø80 F:59).
8	OP08020001	Lentille asphérique / Aspheric lens (Ø80 F:67).
	930 / 934 / 910 / 914 / 913	
9	OP10040002	Lentille / Lens (BCX Ø100 R256).
	933	
9	OP11040001	Lentille / Lens (BCX Ø110 R211).
	930 / 934	
	900P012010	Double condenseur complet avec lentilles / Complete double condenser with lenses.
	933	
	900P013001	Double condenseur complet avec lentilles / Complete double condenser with lenses.
	930 / 934 / 933	
3	VI03020001	Ecrou / Nut.
4	DJ40440100	Rondelle Mica / Mica washer.
7	DU30221964	Entretoise / Strut (L = 9).
6	DJ40440200	Rondelle de pression / Pressure washer.

SUPPORT DOUILLE / LAMP HOLDER



1	PD90000007	910 / 914 / 913 Douille G38 complète / Complete G38 socket.
	RLA1431003	Lampe / Lamp : PHILIPS MSR 1200 HR.
	930 / 934 / 933	
2	PD90000006	Douille G38 complète / Complete HMI G38 socket.
3	DU40409100	Axe de serrage seul / Tightening axle.
4	BO10000006	Bouton / Knob.
	RLA1435004	Lampe / Lamp : PHILIPS MSR 2500 HR.

Mesures en mm / Measurements are in mm.

Le constructeur se réserve la possibilité de modifier ses matériels sans avis préalable. Les renseignements mentionnés sur cette notice sont donnés à titre indicatif et ne sauraient présenter de caractère contractuel.

Robert Juliat reserve the right to change or alter any of the items detailed on this page, to increase or improve manufacturing techniques without prior notice.



DECOUPES MSR 1200W / 2500W
1200W / 2500W MSR PROFILES

NOMENCLATURE PIECES DETACHEES /
 SPARE PARTS LIST.

900 SNX

Section C - 7

Mesures en mm / Measurements are in mm.

	REP	CODE	DESCRIPTION
<p>DETAIL A</p>	1	900P020105	Obturbateur complet / <i>Complete shutter unit.</i>
<p>DETAIL A ZOOM</p>	2	FJTC000060	Cordon liaison obturbateur / CAD 900 - 3 m. <i>3m Dimmer / CAD 900 cable connection.</i> FF XLR 7 / FM XLR 7 - CN14.
<p><i>Underneath view.</i></p> <p>Dismantling points.</p>	3	VI04010012	Vis / <i>Screw</i> (M4 x 8)

Robert Juliat reserve the right to change or alter any of the items detailed on this page, to increase or improve manufacturing techniques without prior notice. Le constructeur se réserve la possibilité de modifier ses matériels sans avis préalable. Les renseignements mentionnés sur cette notice sont donnés à titre indicatif et ne sauraient présenter de caractère contractuel.



Mesures en mm / Measurements are in mm.

REP	CODE	DESCRIPTION
1	COUA000031	Embase aluminium / <i>Socket.</i>
2	COU0016202	Connecteur HARTING femelle (16 x 16A) / <i>Female HARTING connector (16 x 16A).</i>
3	ME01001102	Disjoncteur 1A, 1 pole / <i>1A, 1 pole automatic breaker.</i>
4	ME01025305	Disjoncteur bipolaire 25A / <i>25A double automatic breaker.</i>
5	ME01006301	Disjoncteur unipolaire 6A / <i>6A automatic breaker.</i>
6	ME12020109	Témoin de présence secteur / <i>Mains, checklight.</i>
7	VI04010005	Vis / <i>Screw (M4 x 6).</i>
8	DJ40618200	Plaque de verrouillage / <i>Locking plate.</i>
9	ME04300028	Commutateur / <i>Commutator.</i>
10	ME07160102	Presse étoupe / <i>Cable gland (EUROCAP PG16).</i>
	ME07160202	Ecrou / <i>Nut (EUROCAP PG16).</i>
11	2500A00008	Cordon secteur 3 x 4mm ² 3m + fiche / <i>3 x 4mm² 3m Mains cable + plug.</i> (CEE P17 32 A.) Standard.
	2500A00011	Cordon secteur 3 x 3,1mm ² 1,50m sans fiche / <i>3 x 3,1mm² 1,50m Mains cable without plug.</i> (CSA/UL) Nord Américain / North American.
12	VI05010033	Vis / <i>Screw (TCHC M5 x 16).</i>
13	1200A00024	Poignée rabattable / <i>Refolding handle.</i>
14	CF00300002	Pieds caoutchouc / <i>Rubber supports.</i>
15	VI05030004	Rondelle / <i>Washer.</i>
16	VI05010012	Vis / <i>Screw (TH 5 x 20).</i>
17	VI06010015	Vis / <i>Screw (Tchc M6 x 30).</i>
18	VI06030006	Rondelle / <i>Washer.</i>
		Option pour accrochage sur perche. <i>Option for hanging from pole.</i>
19	RPAFIX0005	876 SV pour perche Ø35 à Ø50 / <i>876 SV for poles : Ø35 to Ø50.</i>
20	RPAFIX0008	880 SV pour perche Ø50 à Ø63 / <i>880 SV for poles : Ø50 to Ø63.</i>
20	VI10010009	Vis / <i>Screw (H M10 x 30).</i>

Robert Juliat se réserve la possibilité de modifier ses matériels sans avis préalable. Les renseignements mentionnés sur cette notice sont donnés à titre indicatif et ne sauraient présenter de caractère contractuel.

Robert Juliat reserve the right to change or alter any of the items detailed on this page, to increase or improve manufacturing techniques without prior notice.



	REP	CODE	DESCRIPTION
<p>1200W</p>	2	ME05021034	Self / Choke (1200W).
	3	CE0380U001	Condensateur / Capacitor (80µF 250V).
	4	ME09222006	Contacteur / Contactor (25A).
<p>2500W</p>	1	ME14220203	Ventilateur / Fan.
	2	ME05021033	Self / Choke (2500W).
	3	CE0380U001	Condensateur / Capacitor (80µF 250V).
	4	ME09222006	Contacteur / Contactor (25A).

Mesures en mm / Measurements are in mm.

Robert Juliat se réserve la possibilité de modifier ses matériels sans avis préalable. Les renseignements mentionnés sur cette notice sont donnés à titre indicatif et ne sauraient présenter de caractère contractuel.
Robert Juliat reserve the right to change or alter any of the items detailed on this page, to increase or improve manufacturing techniques without prior notice.



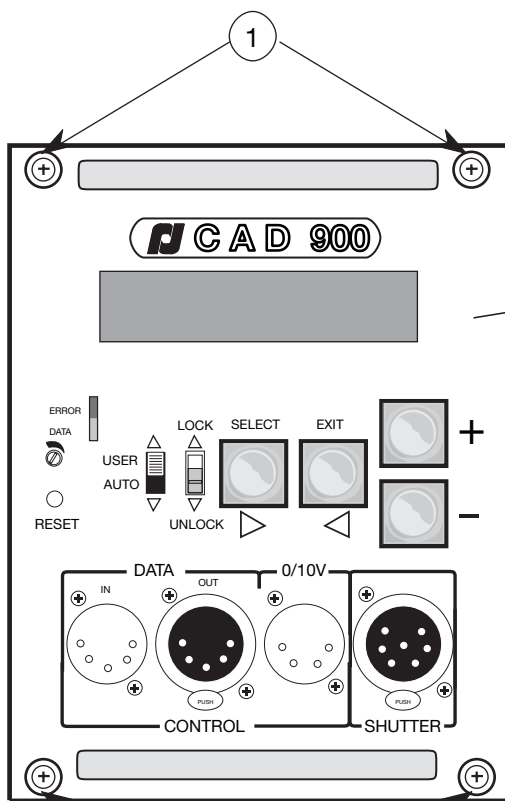
CAD 900

NOMENCLATURE PIÈCES DÉTACHÉES /
SPARE PARTS LIST.

900 SNX

Section C - 10

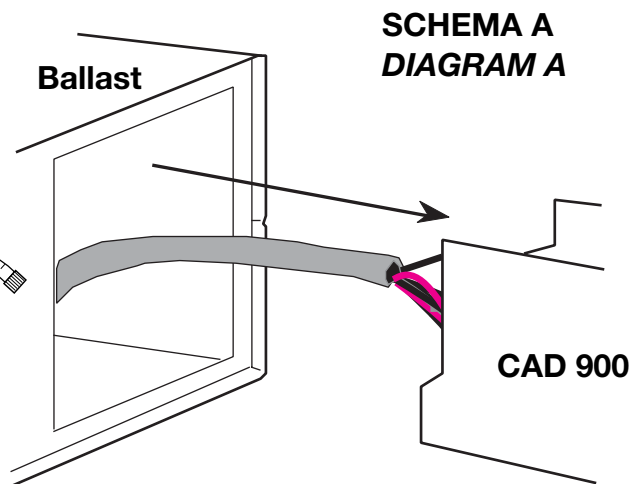
REP	CODE	DESCRIPTION
1	VI03010010	Vis / Screw (TC M3 x 10).
2	FPABC00001	CAD 900 unité complète / CAD 900 Complete unit.
3	FJPA001105	P1 F2 XLR 4 commande local avec clips / Local control unit P1 F2 XLR 4 with clips.



2 **Précaution de montage /
Replacement precautions.**

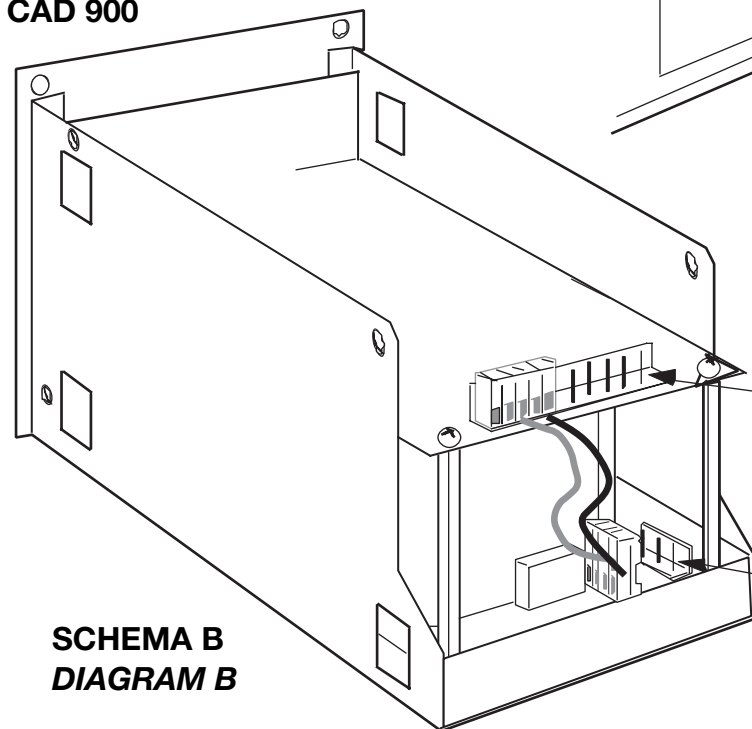
- S'assurer d'être hors tension avant de changer le CAD 900 ,
Make sure that the ballast is disconnected from the mains.
- Dévisser les 4 vis (1) / *Unscrew the 4 screws (1) .*

ATTENTION - avant de retirer complètement le CAD 900 du boîtier (schéma A), débrancher les 2 connecteurs à l'arrière du CAD (schéma B).
WARNING - before removing completely the CAD 900 (diagram A), Disconnect the 2 connectors at the back of the CAD (diagram B).



CAD 900

CAD 900



**SCHEMA B
DIAGRAM B**

5 pin

3 pin

Mesures en mm / Measurements are in mm.

Le constructeur se réserve la possibilité de modifier ses matériels sans avis préalable. Les renseignements mentionnés sur cette notice sont donnés à titre indicatif et ne sauraient présenter de caractère contractuel.

Robert Juliat reserve the right to change or alter any of the items detailed on this page, to increase or improve manufacturing techniques without prior notice.