



Mini PONY PC et FRESNEL équipé d'une LED de 50w Dimmable en DMX512 - Local ou Gradat

La nouvelle petite gamme de projecteurs compact et léger à été développée pour les petites salles de spectacles Polyvalentes, des Musées et des salles d'expositions. Ils sont équipés d'un Module LED de 50w. les projecteur sont « Flicker Free » ils Intègrent un générateur de Modulation de largeur d'impulsion (MLI) réglable entre 300Hz et 4kHz permettant ainsi d'éviter les phénomènes de scintillement en cas de captation vidéo. Le projecteur est équipé d'un radiateur de refroidissement et d'un Ventilateur silencieux (21dB Max) qui permet au Mono-shielded de ne pas chauffer et de maintenir sa durée de vie.

CARACTERISTIQUES

Alimentation	100-240Vac 50/60Hz
Consommation	0.23 Ampères (53w)
Puissance Max	50 Watts = a une lampe 600w Halogène
Connectiques DMX	XRL5p In/Out + RJ45 In/Out
Connectique alimentation	par un Câble 3G1mm ² de 1m

DONNEE OPTIQUE

Type de Led	Monochip de 3000° - 4000° - 5000°
Angle d'ouverture	PC = 12°/95° et Fresnel =15°/78°
Distance d'utilisation	Entre 1m et 14m selon ouverture

MECANIQUE

Couleur	NOIR (Voir Option pour couleurs)
Poids	1.7 Kg (Très légé)
Ventillation	Par ventilateur très Silencieux (<21dB)
Matière du Corps	Aluminium extrudé + Acier
Référence	PC: 9801016605 - Fresnel: 9801036605
Indice de protection	IP20

DONNES FONCTIONNELS

Position max de fonctionnement	+/-90°
temperature de fonctionnemt	35°C
Diiférents Contrôle	Pilotable en DMX512 et Localement en Option : Dali ou On/Of ou WiFi DMX ou par Gradateur ou Télécommande IR
Protocole DMX512	8 ou 11Bits ou 16Bits (1 ou 2 Circuits)
Options Couleurs	Blanc - Rouge - Gris.alu ou personnalisée

Nbre de lux du PC a 2m ouverture 12°	2680
Nbre de lux du PC a 2m ouverture 95°	950
Nbre de lux du Fresnel a 2m ouverture 13°	3150
Nbre de lux du Fresnel a 2m ouverture 78°	360

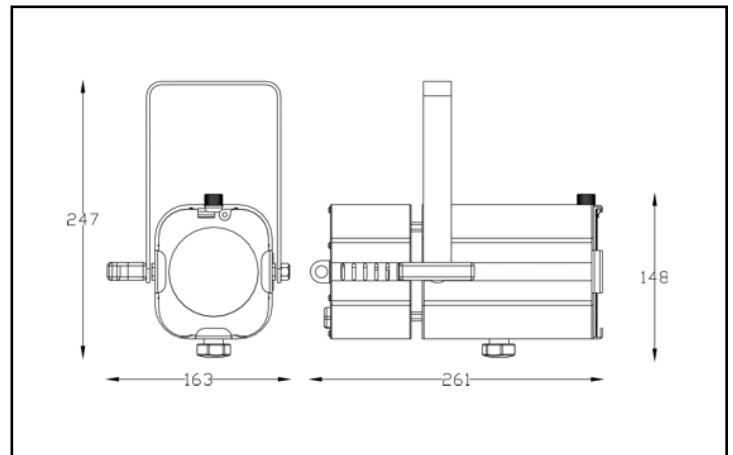
Indice de rendu des couleurs: IRC>90



Option : Volet 4 Faces



CE



Existe en version 3000°k - 4000°k et 5000°k



Sa petite taille est aussi son point fort



Pour la version DMX512 afficheur LCD à l'arrière avec sa molette de programmation L'afficheur s'éteint au bout de 30s si pas utilisé



Connectiques arrière XLR5p In/Out - RJ45 - USB

Projecteurs Led 50w TECLUMEN



La couleur est de Mise



Découpe MINI PONY équipé d'une LED de 50w

Dimmable en DMX512 et Localement

La nouvelle petite Mini Découpe PONY est compact et légère a été aussi développée pour les petites salles de spectacles Polyvalentes, Musées salles d'expositions et Galeries. Elle est équipée d'un Module LED de 50w. le projecteur Led est « Flicker Free » elle Intègre un générateur de Modulation de largeur d'impulsion (MLI) réglable entre 300Hz et 4kHz permettant ainsi d'éviter les phénomènes de scintillement en cas de captation vidéo. Le projecteur est équipé d'un circuit de refroidissement et d'un Ventilateur très silencieux (21dB Max) qui permet au Mono-shield de ne pas chauffer et de maintenir sa durée de vie.

CARACTERISTIQUES

Alimentation	100-240Vac 50/60Hz
Consommation	0.23 Ampères (53w)
Puissance Max	50 Watts = a une lampe 600w Halogène
Connectiques Data	XRL5p In/Out + RJ45 In/Out
Connectique alimentation	par un Câble 3G1mm ² de 1m

DONNEE OPTIQUE

Type de led	Monochip de 3000°k - 4000°k - 5000°k
Angle d'ouverture	20°/38° et 28°/54°
Distance d'utilisation	Entre 1m et 12m selon ouverture

MECANIQUE

Couleur	NOIR (Option en Couleur)
Poids	2.8 Kg (Très légé)
Ventillation	Par ventilateur très Silencieux (<21dB)
Matière du Corps	Aluminium extrudé + Acier
Ex Référence	5000°: 9812006505 et 3000°: 9812000005
Indice de protection	IP20

DONNES FONCTIONNELS

Position max de fonctionnement	+/-90°
temperature de fonctionnemt	35°C
Diiférents Contrôle	Pilotable en DMX512 et Localement en Option : Dali ou On/Of ou WiFi DMX ou par Gradateur ou Télécommande IR
Protocole DMX512	8 ou 11Bits ou 16Bits (1 ou 2 Circuits)
Option Couleurs	Blanc - Rouge - Gris-alu ou personnalisée

Indice de rendu des couleurs : IRC > 90

PHOTOMETRIC DATA at minimum zoom - allo zoom minimo 3000°k

20° focus diameter - diametro a fuoco									
Dist. m	2	3	4	5	6	7	8	9	
Lux	2075	922	519	332	231	169	130	102	
Diam. m	0,7	1,0	1,4	1,7	2,1	2,4	2,8	3,1	

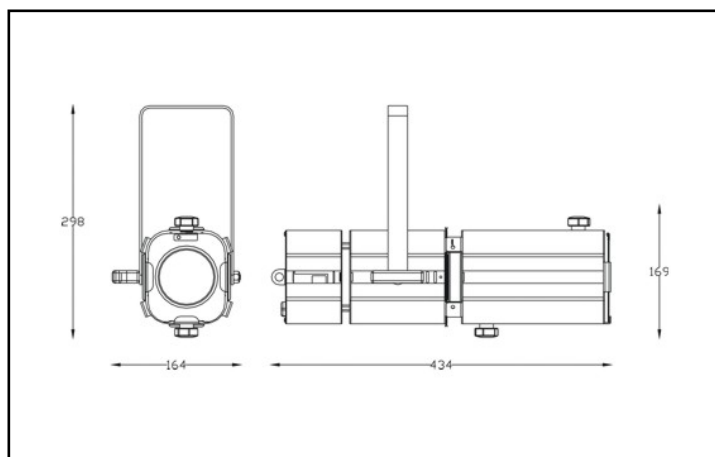
PHOTOMETRIC DATA at maximum zoom - allo zoom massimo 3000°k

38° focus diameter - diametro a fuoco									
Dist. m	2	3	4	5	6	7	8	9	
Lux	1031	458	258	165	115	84	64	51	
Diam. m	1,2	1,9	2,5	3,1	3,7	4,3	5,0	5,6	

2 Versions : 20°/38° ou 28°/54°



CE



Existe en version 3000°k - 4000°k et 5000°k

Projecteurs Led 50w TECLUMEN



La couleur est de Mise

Pour la version DMX512
afficheur LCD à l'arrière avec
sa molette de programmation
L'afficheur s'éteint au bout
de 30s si pas utilisé

Connectiques arrière
XLR5p In/Out - RJ45 - USB

