

SWIT®

S-3602U Adaptor/Charger

USER MANUAL

SWIT Electronics Co.,Ltd

Tel:+86-25-85805753
Fax:+86-25-85805296
<http://www.swit.cc>
Email:contact@swit.cc

Characteristics

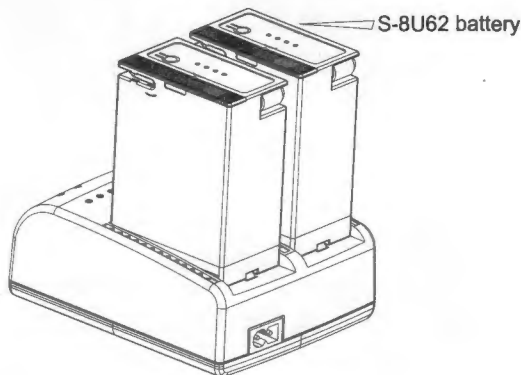
- ◆ Intelligent 2-channel charger for SWIT S-8U62;
- ◆ 4-level LED charging indicators;
- ◆ 14.4V Pole Adapting output.

Caution

1. Only work in the temperature between 0°C~40°C.
2. Keep the terminals clean and ensure the reliable connection.
3. Do not cover the cooling vent.
4. Never try to open the product.
5. Do not touch water or use it in wet environment.
6. Do not use metal or other conductors to touch the inside of the charger.

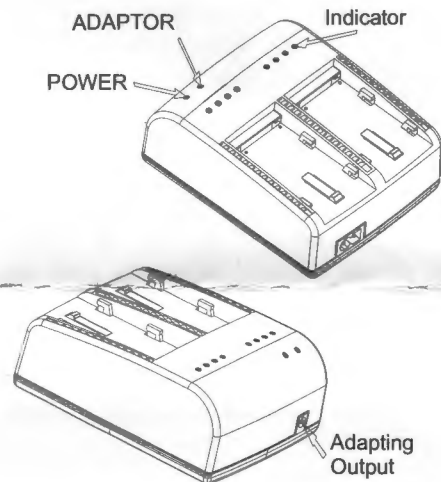
Charging

1. Connect with power lead, the charger is automatically switched on.
2. Mount the compatible batteries onto the charging slot, and the LED charging indicator will start to flash and indicates the current capacity of each battery. (25%, 50%, 75% and 100%)
3. When the battery is fully charged, all the 4 LEDs will light on and stop flashing.



Adapting output

1. The S-3602U offers one channel 5.5mm pole 14.4V DC adapting output socket.
2. Connect the provided adaptor power lead into DC socket, and the Adaptor indicator will lights on.
3. When adapting output, the charging channels will stop automatically.



Specifications:

Model	S-3602U
Power input	100~240VAC, 50/60Hz
Charging output	DC 16.8V, 1.9A
Adapting output	DC 12V, 1.9A
Power consumption	Max 60W
Compatible battery	SWIT S-8U62
	SONY BP-U60/U30
Dimension	136 110 53mm
Mass	360g

SWIT®

S-3602 U DV电池充电适配器

产品使用说明

南京视威电子科技股份有限公司

Tel:+86-25-85805295
Fax:+86-25-85805296
http://www.swit.cc
Email:xsb@swit.cc

▲ 谨记下列事项，以免发生触电危险！

- 不要试图打开充电器。
- 切勿让充电器接触雨水或潮湿。
- 切勿用金属、导电体接触充电器内部。

特点

1. 两路供电和控制系统，可对两块电池进行智能充电。
2. 一路适配器输出，具有自动识别功能，适配器输出时，两通道充电自动停止。

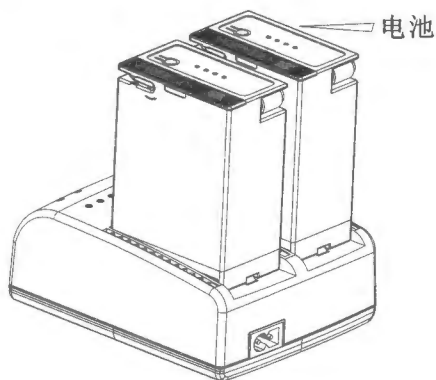
注意事项

1. 请在0-40℃的环境使用充电器。
2. 保持电池和充电器的电极清洁，保证接触可靠。
3. 注意不要遮盖散热风道。
4. 请在凉爽干燥处保存。

使用

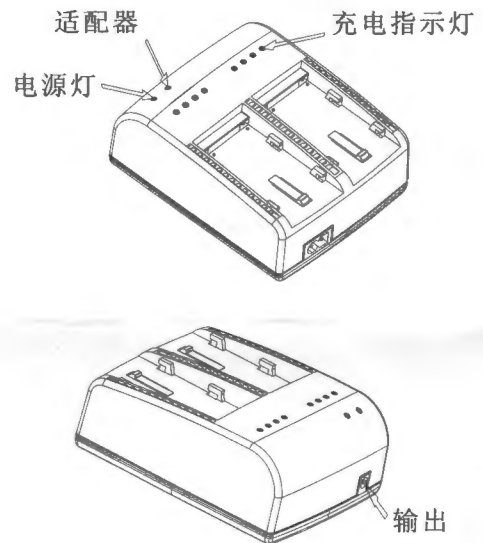
充电功能

1. 将一块或两块电池轻轻放入充电适配器电池座。
2. 用电源线将充电适配器和电源插座可靠连接，电源指示灯点亮，可以对两块电池智能充电，充电过程中四个LED指示灯实时指示电池容量（25%、50%、75%、100%），电池充满后，该通道指示灯全部点亮，该电池可以取下使用。



适配器功能

1. 充电适配器有一路适配器输出DC插座，可以带用电设备。请注意用电设备的电压和功率是否符合充电适配器输出要求。
2. 作为适配器输出时，两通道对电池充电自动停止，同时适配器指示灯点亮。



技术指标

型号	S-3602U
电源输入	100~240VAC,50/60Hz
输出	Charging DC 16.8V,1.9A
	Adapting DC 12V,1.9A
最大功率	60W
相兼容的电池	SWIT S-8U62, BP-U60, Sony BP-U30
尺寸	136×110×53mm
重量	360g