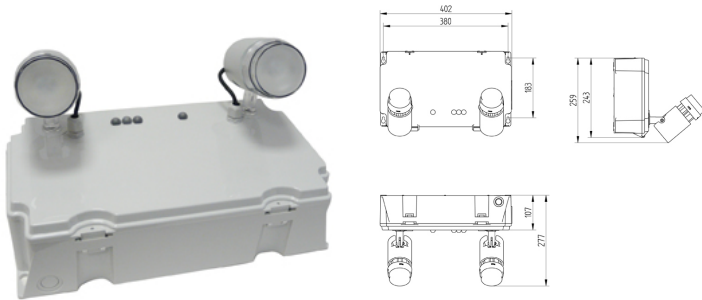


## LUM16032 ULTRALED 2000ES



Bloc à phares Etanche SATI 100% Leds, pour usages courants.

Aucun relampage.

Pour locaux de grande hauteur.

Basse consommation.

Installation Express.

Garantie 4 ans.

### Descriptif Technique :



- Plus de relampage : Phares 100% LEDs
- Faisceau intensif (diffuseur lumineux intégré)
- Optiques en polycarbonate, utilisation en industrie agro alimentaire.
- Basse consommation.
- Tests automatiques (SATI).
- Grands voyants d'états: meilleure visibilité / lecture rapide.
- Autonomie : 1 heure
- Etanche IP 65.
- Entrées de télécommande non polarisées et protégées contre l'application accidentelle du secteur.
- Multiples entrées de câbles (5).
- Mise en oeuvre facilité : poids divisé par 2 (4,5Kg).
- Fixation par boutonnières.
- Montage dans toutes les positions.
- Boîtier compact.
- Gris clair Ral 7035
- Option cadre d'encastrement total
- Option : grille de protection globale IK 10 permet de protéger des jeux de ballons dans les gymnases.

## Caractéristiques Techniques :

Référence :	LUM16032
Boîtier :	GAMMA
Type :	LED
Flux en Lms :	2000
IP :	65
IK :	7
Lampe témoin :	Leds vertes
Lampes de secours :	LED
Batterie Ni-Cd :	32* 1,2 V / 1,6 Ah
Conso :	6w
N° de certif. :	T11024
Poids en kg :	4,5
Autonomie :	1h

## Produits associés :



Grille boîtier Beta - Gamma



Pour boîtier BETA-GAMMA  
Référence : LUM10524



TLU  
Référence : LUM10312



TL 500  
Référence : LUM10313