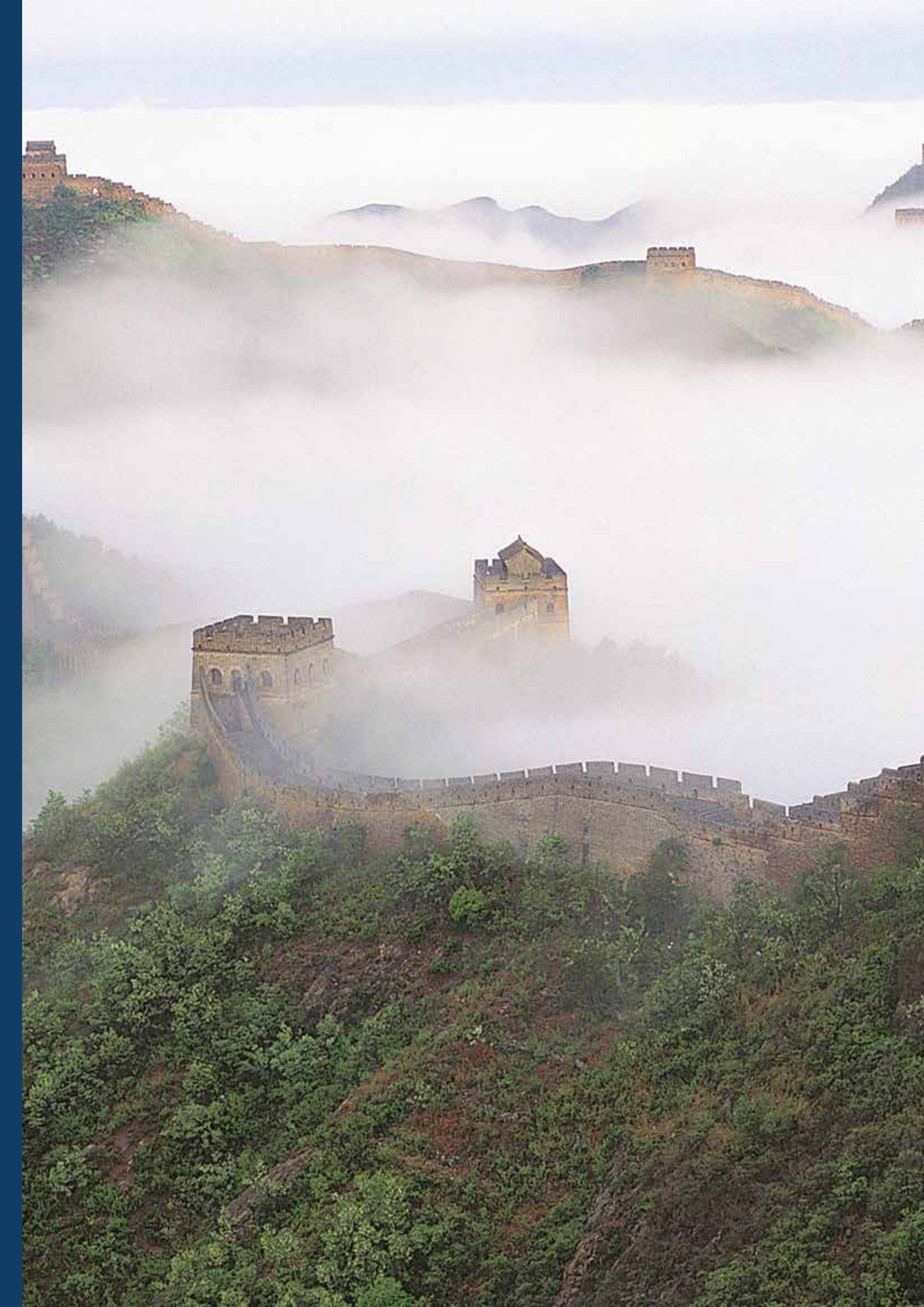


MDG





Simplement les meilleurs effets atmosphériques...

Depuis plus de 30 ans, MDG crée des générateurs de brouillard et de brume de qualité supérieure pour les lieux de spectacle, l'industrie, les pompiers et les militaires.

Depuis le premier jour, MDG développe son savoir-faire pour fabriquer les meilleurs générateurs du marché.

Le résultat ? Les générateurs sont mondialement reconnus et utilisés par une majorité de spectacles, ainsi que sur les shows à grande échelle comme le Cirque du Soleil et les attractions des plus grands parcs de loisirs.

Les générateurs de brouillard sont également soumis à une utilisation intensive pour former les pompiers, les militaires et les travailleurs industriels dans des simulations de catastrophes.

L'usage d'un fluide spécifique assure une production de brouillard de grande tenue, d'un blanc pur et d'une parfaite neutralité.

GÉNÉRATEURS DE BRUME	4
GÉNÉRATEURS DE BROUILLARD	6
VENTILATEUR ASSERVI	13
GÉNÉRATEURS D'EFFETS ATMOSPHÉRIQUES	14
GÉNÉRATEUR DE BROUILLARD LOURD	15
GÉNÉRATEURS DE BROUILLARD INDUSTRIEL	18
RÉSERVOIRS DE BROUILLARD INDUSTRIEL	20
FLUIDES MDG NEUTRE ET LOW FOG	21



ATMOSPHERE ATMé

Générateur de brume à débit variable (DMX).

ATME	ATMOSPHERE ATMé	4 663 €
------	-----------------	---------

Générateur de brume nouvelle génération ATMOSPHERE. L'ATMe est la nouvelle génératrice de brume de MDG à débit variable. Avec une efficacité deux fois plus importante que l'ATM classique, elle peut être directement contrôlée en DMX.

Caractéristiques

- Générateur de brume extrêmement silencieux
- Temps de suspension des particules très long
- Capacité de réservoir de 2,5 litres
- Jusqu'à 45 h de fonctionnement en continu
- Système de purge automatique APS pour prévenir toute obstruction
- Fonctionne avec les bouteilles CO₂ industrielles 10/35 kg (non fournies)
- Tuyau CO₂ fourni

Contrôle

- Contrôlable en DMX 3 canaux
- Écran LCD et 3 boutons pour configurer la machine
- Prise XLR 5 DMX/RDM, port USB

Consommation

- 715 W

Alimentation

- 100-250 VAC, 50-60 Hz

Consommables

- Liquide : 55 ml à 1,38 bar par heure
- 110 ml à 2,76 bar
- Gaz : 0,18 kg à 1,38 bar

Dimensions

- L 1150 x l 635 x H 825 mm

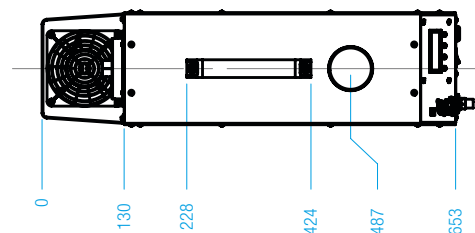
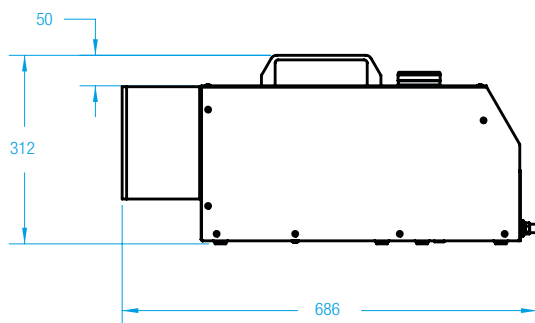
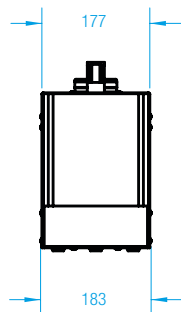
Poids

- 16,80 kg

UNIQUEMENT
FLUIDES MDG D'ORIGINES

Accessoires

MANO	Mano détendeur calibré	166 €
FCATMM3	Flight-case pour générateur de brouillard	307 €
660-990/60	Tuyau d'arrivée pour CO ₂ de 1,50 m version stationnaire	51 €
NFB4	Bidon de 4 l de liquide NEUTRAL	62 €
NFC20	Bidon de 20 l de liquide NEUTRAL	316 €



Dimensions ATMOSPHERE ATMé



© MDG



© MDG



ATMOSPHERE ATM

Générateur de brume.

ATM	ATMOSPHERE ATM	3 759 €
-----	----------------	---------

L'ATMOSPHERE est un générateur de brume extrêmement puissant et très silencieux. La durée dans le temps et la finesse de sa brume ont fait la réputation de l'ATMOSPHERE MDG.

Caractéristiques

- Générateur de brume extrêmement silencieux
- Temps de suspension des particules très long
- Capacité de réservoir de 2,5 litres
- Jusqu'à 45 h de fonctionnement en continu
- Système de purge automatique APS pour prévenir toute obstruction
- Fonctionne avec les bouteilles CO₂ industrielles 10/35 kg (non fournies)
- Tuyau CO₂ fourni

Contrôle

- Contrôlable en DMX 512 sur XLR 5 (option)
- Télécommande et câble de 8 mètres inclus

Alimentation

- 230 VAC, 50 Hz

Consommation

- 715 W

Consommables

- Liquide : 55 ml à 1,35 bar par heure
- Gaz : 0,18 kg à 1,38 bar

Dimensions

- L 685 x l 180 x H 300 mm

Poids

- 23,00 kg

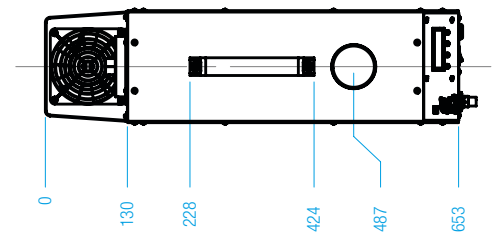
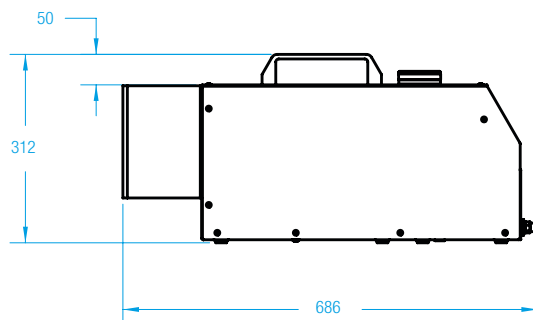
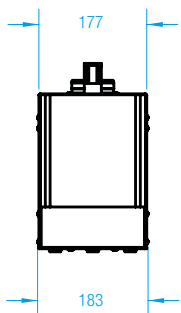
UNIQUEMENT
FLUIDES MDG D'ORIGINES

Accessoires

MANO	Mano détendeur calibré	166 €
FCATMM3	Flight-case pour générateur de brouillard	307 €
660-990/60	Tuyau d'arrivée pour CO ₂ de 1,50 m version stationnaire	51 €
DMXM35AX	Interface DMX 2 canaux	474 €
RCM35	Télécommande d'origine (rechange)	240 €
RCTM35AIF	Télécommande séquentielle	315 €
REC8	Câble d'extension de télécommande 8 m XLR 5	50 €
T99C	Interface 0/10 V contact sec	518 €
NFB4	Bidon de 4 l de liquide NEUTRAL	62 €
NFC20	Bidon de 20 l de liquide NEUTRAL	316 €
NFD205	Baril de 205 l de liquide NEUTRAL	2 548 €



FCATMM3



Dimensions ATMOSPHERE ATM



Me1

Générateur de brouillard à débit variable (DMX).

ME1	Me1	4 440 €
-----	-----	---------

Générateur de brouillard Me1 de nouvelle génération à sortie unique. La nouvelle Me1 intègre une interface DMX et présente un débit variable (100 m³/min) supérieur à la MAX 3000 classique avec un cycle de fonctionnement de 100%.

Caractéristiques

- Générateur de brouillard extrêmement puissant, très silencieux
- Fonctionne avec les bouteilles CO₂ ou N₂ industrielles 10/35 kg (non fournis)
- Système de purge automatique APS pour prévenir toute obstruction
- Tuyau CO₂ fourni

Contrôle

- Contrôlable en DMX/RDM 3 canaux
- Écran LCD et 4 boutons pour la configuration de la machine
- Journal de fonctionnement et anomalies
- Prise XLR 5 DMX/RDM, port USB

Alimentation

100-250 VAC, 50-60 Hz

Consommation

- 715 W

Consommable(s)

- Liquide : 1 l à 2,76 bar par heure
- Gaz : 1 kg à 2,76 bar par heure

Dimensions

- L 592 x l 183 x H 312 mm

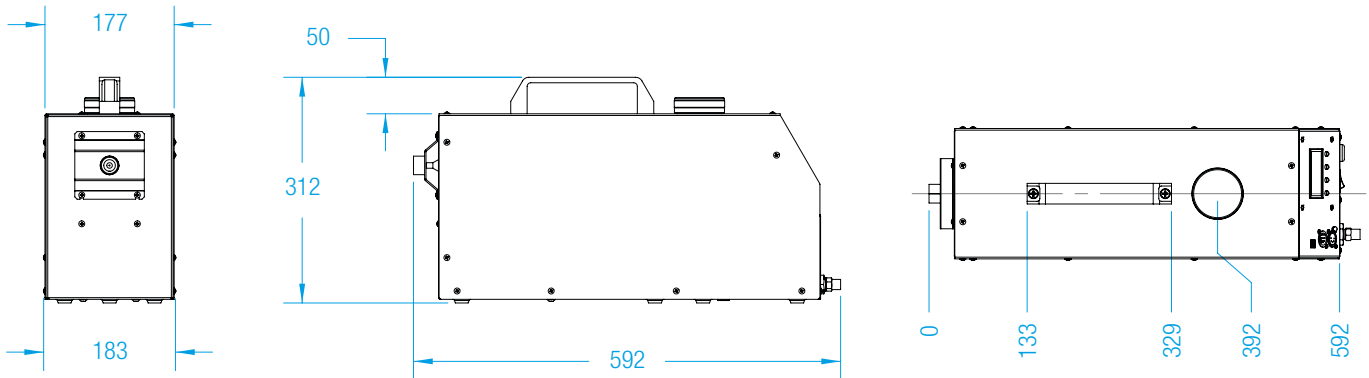
Poids

- 16,00 kg

UNIQUEMENT
FLUIDES MDG D'ORIGINES

Accessoires

MANO	Mano détendeur calibré	166 €
FCATMM3	Flight-case pour générateur de brouillard	307 €
660-990/60	Tuyau d'arrivée pour CO ₂ de 1,50 m version stationnaire	51 €
NFB4	Bidon de 4 l de liquide NEUTRAL	62 €
NFC20	Bidon de 20 l de liquide NEUTRAL	316 €
NFD205	Baril de 205 l de liquide NEUTRAL	2 548 €



Dimensions Me1





Me2

Générateur de brouillard à débit variable (DMX).

ME2	Me2	5 048 €
-----	-----	---------

Générateur de brouillard Me2 de nouvelle génération à sortie double
La nouvelle Me2 intègre une interface DMX et présente un débit variable (200 m³/min) soit 2 à 3 fois plus que la MAX 3000 classique avec un cycle de fonctionnement de 100%.

Caractéristiques

- Générateur de brouillard extrêmement puissant, très silencieux
- Fonctionne avec les bouteilles CO₂ ou N₂ industrielles 10/35 kg (non fournies)
- Système de purge automatique APS pour prévenir toute obstruction
- Tuyau CO₂ fourni

Contrôle

- Contrôlable en DMX/RDM 3 canaux
- Écran LCD et 4 boutons pour la configuration de la machine
- Journal de fonctionnement et anomalies
- Prise XLR 5 DMX/RDM, port USB

Alimentation

100-250 VAC, 50-60 Hz

Consommation

- 1415 W

Consommable(s)

- Liquide : 2 l à 2,76 bar par heure
- Gaz : 2,68 kg à 2,76 bar par heure

Dimensions

- L 585 x l 183 x H 309 mm

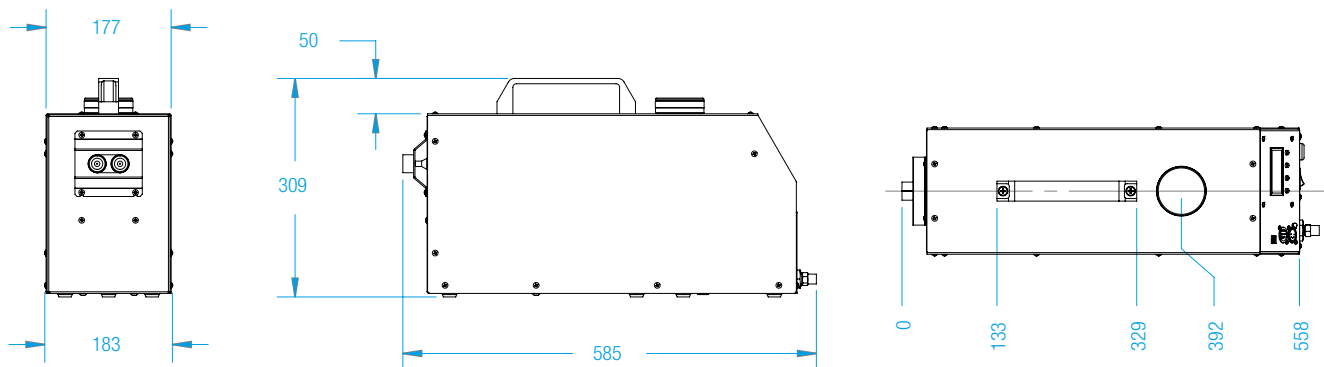
Poids

- 17,00 kg

UNIQUEMENT
FLUIDES MDG D'ORIGINES

Accessoires

MANO	Mano détendeur calibré	166 €
FCATMM3	Flight-case pour générateur de brouillard	307 €
660-990/60	Tuyau d'arrivée pour CO ₂ de 1,50 m version stationnaire	51 €
NFB4	Bidon de 4 l de liquide NEUTRAL	62 €
NFC20	Bidon de 20 l de liquide NEUTRAL	316 €
NFD205	Baril de 205 l de liquide NEUTRAL	2 548 €



Dimensions Me2



© MDG



Me4

Générateur de brouillard à débit variable (DMX) de grande puissance.

ME4	Me4	6 796 €
-----	-----	---------

Générateur de brouillard Me4 de nouvelle génération à sortie quadruple. La nouvelle Me4 intègre une interface DMX et présente un débit variable (400 m³/min) soit près de cinq fois plus que la MAX 3000 classique avec un cycle de fonctionnement de 100%.

Caractéristiques

- Générateur de brouillard extrêmement puissant, très silencieux
- Fonctionne avec les bouteilles CO₂ ou N₂ industrielles 10/35 kg (non fournies)
- Système de purge automatique APS pour prévenir toute obstruction
- Tuyau CO₂ fourni

Contrôle

- Contrôlable en DMX/RDM 3 canaux
- Écran LCD et 4 boutons pour la configuration de la machine
- Journal de fonctionnement et anomalies
- Prise XLR 5 DMX/RDM, port USB

Alimentation

- 100-250 VAC, 50-60 Hz

Consommation

- 2815 W

Consommables

- Liquide : 4 l à 2,76 bar par heure
- Gaz : 3,40 kg à 2,76 bar par heure

Dimensions

- L 678 x l 283 x H 313 mm

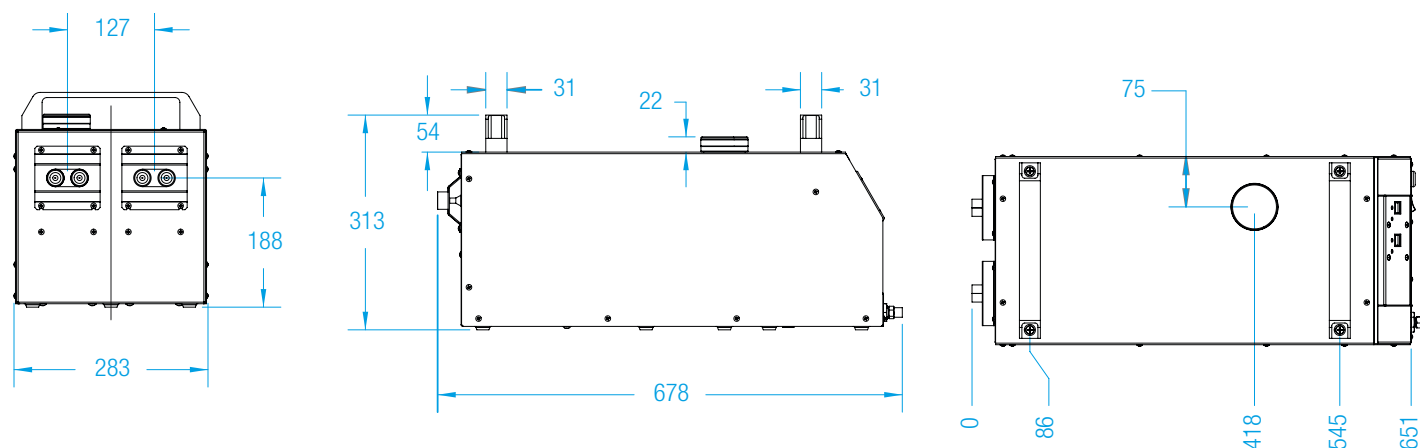
Poids

- 33,00 kg

UNIQUEMENT
FLUIDES MDG D'ORIGINES

Accessoires

MANO	Mano détendeur calibré	166 €
FCATMM5HO	Flight-case pour générateur de brouillard M5 HO/Me4	307 €
660-990/60	Tuyau d'arrivée pour CO ₂ de 1,50 m version stationnaire	51 €
NFB4	Bidon de 4 l de liquide NEUTRAL	62 €
NFC20	Bidon de 20 l de liquide NEUTRAL	316 €
NFD205	Baril de 205 l de liquide NEUTRAL	2 548 €



© JLS Arena



Me4



Me4



Me8

Générateur de brouillard Me8 - Octuple sortie.

ME8	Me8	13 870 €
-----	-----	----------

Générateur de brouillard Me8 de nouvelle génération à sortie octuple. La nouvelle Me8 intègre une interface DMX et présente un débit variable (800 m³/min) soit près de dix fois plus que la MAX 3000 classique avec un cycle de fonctionnement de 100%.

Caractéristiques

- Générateur de brouillard le plus puissant (800m³/m), très silencieux
- Fonctionne avec les bouteilles CO₂ ou N₂ industrielles 10/35 kg (non fournies)
- Système de purge automatique APS pour prévenir toute obstruction
- Tuyau CO₂ fourni

Contrôle

- Contrôlable en DMX/RDM 3 canaux
- Écran LCD et 4 boutons pour la configuration de la machine
- Journal de fonctionnement et anomalies
- Prise XLR 5 DMX/RDM, port USB

Alimentation

- 230 V, 50 Hz

Consommation

- 5630 W

Consommables

- Liquide : 8 l à 2,76 bar par heure
- Gaz : 6,80 kg à 2,76 bar par heure

Dimensions

- L 730 x l 304 x H 415 mm

Poids

- 45,00 kg

UNIQUEMENT
FLUIDES MDG D'ORIGINES

Accessoires

MANO	Mano détendeur calibré	166 €
FCME8	Flight-case pour générateur de brouillard	NC
660-990/60	Tuyau d'arrivée pour CO ₂ de 1,50 m version stationnaire	51 €
NFB4	Bidon de 4 l de liquide NEUTRAL	62 €
NFC20	Bidon de 20 l de liquide NEUTRAL	316 €
NFD205	Baril de 205 l de liquide NEUTRAL	2 548 €



MANO



© STUDIO plus 25



Urban project : C Atelier d'architecture Hervé Moreau



MAX3000 APS

Générateur de brouillard.

M3	MAX3000 APS	3 481 €
----	-------------	---------

Le MAX 3000 est un générateur de brouillard puissant et très silencieux. Son brouillard d'une grande qualité reste une référence.

Caractéristiques

- Générateur de brouillard extrêmement puissant, très silencieux
- Fonctionne avec les bouteilles CO₂ industrielles 10/35 kg (non fournies)
- Système de purge automatique APS pour prévenir toute obstruction
- Tuyau CO₂ fourni

Contrôle

- Contrôlable en DMX 512 sur XLR 5 (option)
- Télécommande et câble de 8 m inclus

Alimentation

- 230 VAC, 50 Hz

Consommation

- 715 W

Consommables

- Liquide : 1 l à 2,76 bar par heure
- Gaz : 0,97 kg à 2,76 bar

Dimensions

- L 592 x l 183 x H 312 mm

Poids

- 20,00 kg

UNIQUEMENT
FLUIDES MDG D'ORIGINES

Accessoires

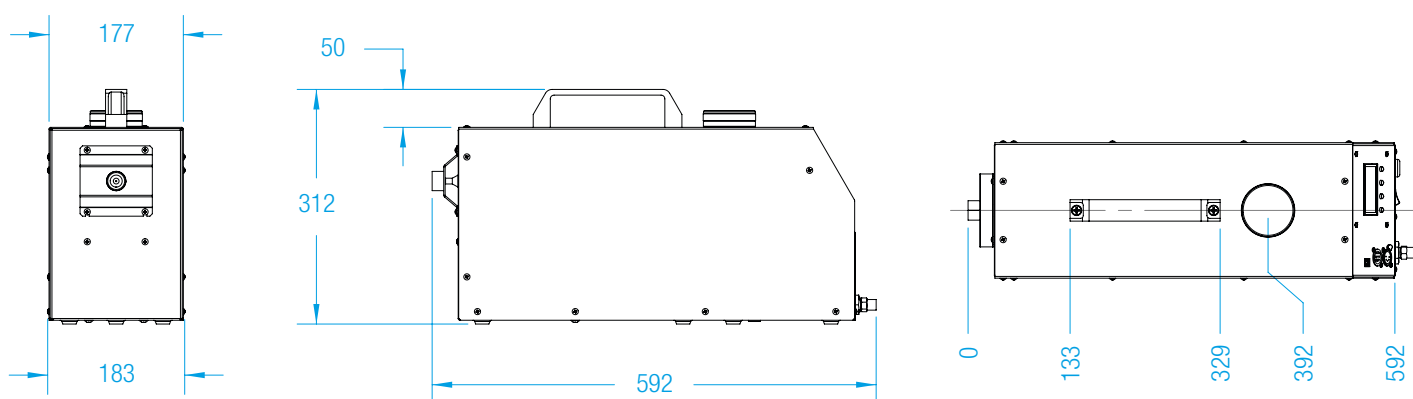
MANO	Mano détendeur calibré	166 €
FCATMM3	Flight-case pour générateur de brouillard ATM/ATMe/M3/M3e/Me1/Me2	307 €
660-990/60	Tuyau d'arrivée pour CO ₂ de 1,50 m version stationnaire	51 €
DMXM35AX	Interface DMX 2 canaux pour ATM/M	474 €
RCM35	Télécommande d'origine (rechange)	240 €
RCTM35AIF	Télécommande séquentielle	315 €
REC8	Câble d'extension de télécommande 8 m XLR5	50 €
T99C	Interface 0/10 V contact sec	518 €
NFB4	Bidon de 4 l de liquide NEUTRAL	62 €
NFC20	Bidon de 20 l de liquide NEUTRAL	316 €
NFD205	Baril de 205 l de liquide NEUTRAL	2 548 €



MANO



DMXM35AX



Dimensions MAX3000 APS



© MDG



© MDG



MAX5000 APS

Générateur de brouillard.

M5	MAX5000 APS	4 389 €
----	-------------	---------

Le MAX 5000 est un générateur de brouillard extrêmement puissant et très silencieux. Son brouillard d'une grande qualité est plus que jamais la référence.

Caractéristiques

- Générateur de brouillard extrêmement puissant, très silencieux
- Fonctionne avec les bouteilles CO₂ industrielles 10/35 kg (non fournies)
- Système de purge automatique APS pour prévenir toute obstruction
- Tuyau CO₂ fourni

Contrôle

- Contrôlable en DMX sur XLR 5 (option)
- Télécommande et câble de 8 m inclus

Alimentation

- 230 VAC 50 Hz

Consommation

- 1415 W

Consommables

- Liquide : 2,6 l à 2,76 bar par heure
- Gaz : 2,25 kg à 2,76 bar

Dimensions

- L 592 x l 284 x H 312 mm

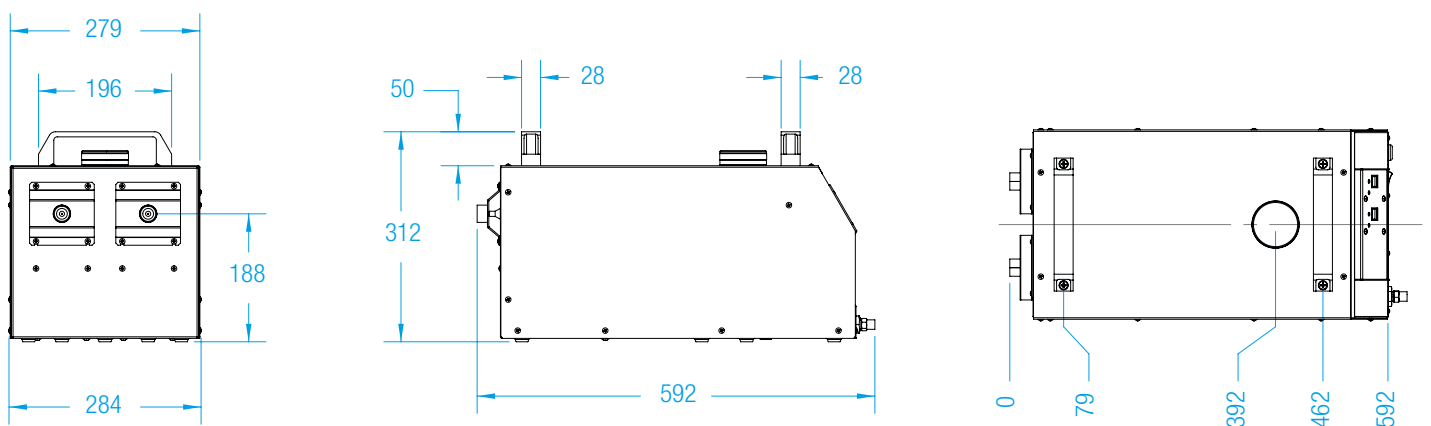
Poids

- 26,00 kg

UNIQUEMENT
FLUIDES MDG D'ORIGINES

Accessoires

MANO	Mano détendeur calibré	166 €
FCM5S	Flight-case pour générateur de brouillard M5	307 €
660-990/60	Tuyau d'arrivée pour CO ₂ de 1,50 m version stationnaire	51 €
DMXM35AX	Interface DMX 2 canaux pour ATM/M	474 €
RCM35	Télécommande d'origine (rechange)	240 €
RCTM35AIF	Télécommande séquentielle	315 €
REC8	Câble d'extension de télécommande 8 m XLR5	50 €
T99C	Interface 0/10 V contact sec	518 €
NFB4	Bidon de 4 l de liquide NEUTRAL	62 €
NFC20	Bidon de 20 l de liquide NEUTRAL	316 €
NFD205	Baril de 205 l de liquide NEUTRAL	2 548 €



Dimensions MAX5000 APS



Urban project : © Atelier d'architecture Hervé Moreau



© S2 Sound

MAX5000 M5 HO APS

Générateur de brouillard haute puissance.

M5HO	MAX5000 M5 HO APS	5 181 €
------	-------------------	---------

Le MAX 5000 HO APS est un générateur de brouillard extrêmement puissant et très silencieux. Son brouillard d'une grande qualité est plus que jamais la référence.

Caractéristiques

- Générateur de brouillard extrêmement puissant, très silencieux
- Fonctionne uniquement avec les bouteilles N₂ (azote) industrielles 10/35 kg (non fournies)
- Système de purge automatique APS pour prévenir toute obstruction

Contrôle

- Contrôlable en DMX sur XLR 5 (option)
- Télécommande et câble de 8 m inclus

Alimentation

- 230 VAC 50 Hz

Consommation

- 2815 W

Consommables

- Liquide : 4,5 l à 4,14 bar par heure
- Gaz : 5 kg à 4,14 bar

Dimensions

- L 678 x l 283 x H 313 mm

Poids

- 33,00 kg

UNIQUEMENT
FLUIDES MDG D'ORIGINES



Accessoires

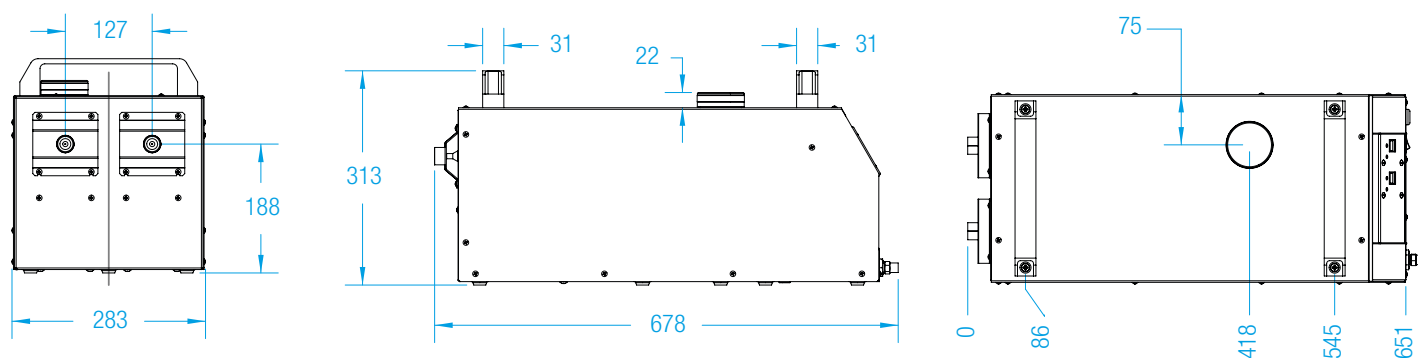
MANO	Mano détendeur calibré	166 €
FCATMM5HO	Flight-case pour générateur de brouillard M5 HO/Me4	307 €
660-990/60	Tuyau d'arrivée pour CO ₂ de 1,50 m version stationnaire	51 €
DMXM35AX	Interface DMX 2 canaux pour ATM/M	474 €
RCM35	Télécommande d'origine (recharge)	240 €
RCTM35AIF	Télécommande séquentielle	315 €
REC8	Câble d'extension de télécommande 8 m XLR5	50 €
T99C	Interface 0/10 V contact sec	518 €
NFB4	Bidon de 4 l de liquide NEUTRAL	62 €
NFC20	Bidon de 20 l de liquide NEUTRAL	316 €
NFD205	Baril de 205 l de liquide NEUTRAL	2 548 €



MANO



RCTM35AIF



Dimensions MAX 5000 HO APS





THE FAN

Ventilateur de dispersion DMX-RDM.

THEFAN

THE FAN

1 255 €

Ventilateur the Fan de MDG.
Ventilateur très puissant dédié au touring. Il peut être directement contrôlé par DMX/RDM.

Caractéristiques

- Rotation manuelle 270° tilt
- Vitesse variable
- Contrôle DMX + RDM
- 2 canaux standard USITT DMX512
- Mode stand alone - Débit : 850 CFM
- Bruit : 64 db @ 100%
- 4 boutons de contrôle avec affichage LCD
- 2 connecteurs XLR-5 : 1 IN, 1 OUT
- Pression Max statique : 0.83" H O
- Protection surcharge
- Température de stockage : -40°C à +90°C
- Température de fonctionnement : -20°C à + 75°C
- Oméga clamp socket

- Insert M12 métrique
- 2 poignées
- Hélice métal 3 pales
- Diamètre : 264 mm

Alimentation

- 100-240 VAC, 50-60 Hz, monophasé

Consommation

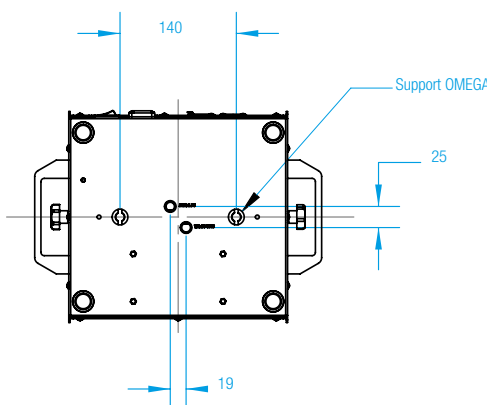
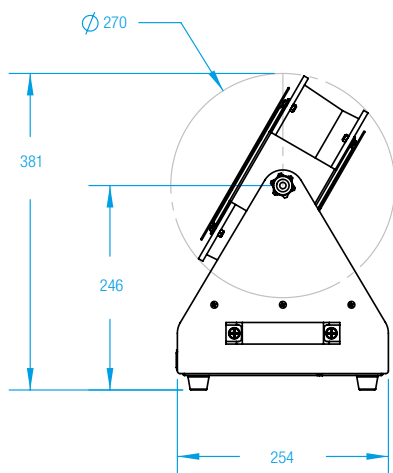
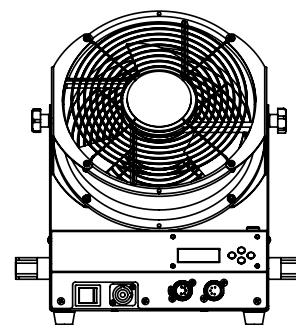
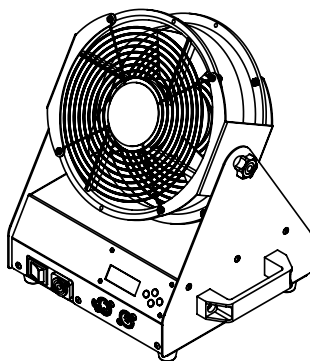
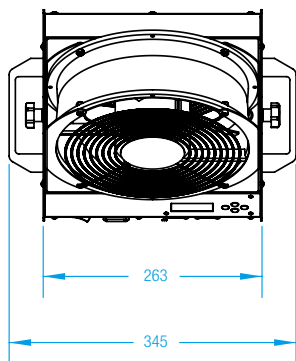
- 100 W

Dimensions

- L 345 x H 381 x P 254 mm

Poids

- 6,80 kg



Dimensions THE FAN



Pompiers, © MDG



SDIS21, © IFOPSE



© MDG



theONE TOURING

Générateur d'effets atmosphériques theONE DMX.

THEONE/T	THEONE TOURING	13 585 €
----------	----------------	----------

theONE touring est le tout nouveau générateur tout-en-un de MDG. Livré avec chariot à roulettes et ventilateur.

Il produit une fine brume ou un brouillard épais de couleur blanc pur avec un débit variable contrôlé à distance.

Son interface de contrôle digital sophistiquée offre une parfaite maîtrise des effets désirés.

Piloté localement ou par l'intermédiaire de protocoles de communication (DMX, ACN, ...). theONE possède une autonomie inégalée grâce au réservoir de fluide de 20 L et aux deux bouteilles de 10 kg situées de part et d'autre du générateur (non fournies).

Caractéristiques

- Émission continue à débit variable télécommandé
- Sortie brume/brouillard unique
- 3 ventilateurs télécommandés sur la version Touring (1 sur le chariot, 2 sur la machine)
- Système de purge automatique (APS™)
- Système de remplissage automatique (ARS™)
- Manodétendeur interne CO₂ / N₂
- Taille de la particule 0,5 - 0,7 Micron
- Afficheur cristaux liquide rétro-éclairé et clavier 5 touches
- Liquide MDG NEUTRAL FLUID™ exclusivement
- Réservoir : bidon standard 20 litres
- Gaz CO₂ ou N₂ de grade industriel
- Pression de gaz (à l'entrée) : jusqu'à 172 bar
- Chariot aluminium avec 4 roulettes
- 2 points d'accroche
- 2 demi-colliers 750 kg (non inclus)
- Puissance de chauffe : 1450 W

Contrôle

- 5 canaux de commande (USITT DMX512, fiches XLR 5, 1 mâle, 1 femelle)

Alimentation

- 100-250 VAC, 50-60 Hz

Connectiques

- Connecteur USB 2.0
- Connecteur réseau RJ45 (ACN – ARTNet)

Consommation

- 1450 W

Consommables

- Consommation :
 - > Mode "MAX" 1 l de fluide Neutral à 3.45 bar 1,16 kg CO₂ ou N₂
 - > Mode "ATM" 55 ml de fluide Neutral à 2.07 bar 0.35 kg CO₂ ou N₂

Dimensions

- Dimensions générateur complet : L 762 x l 610/887 x H 1091 mm

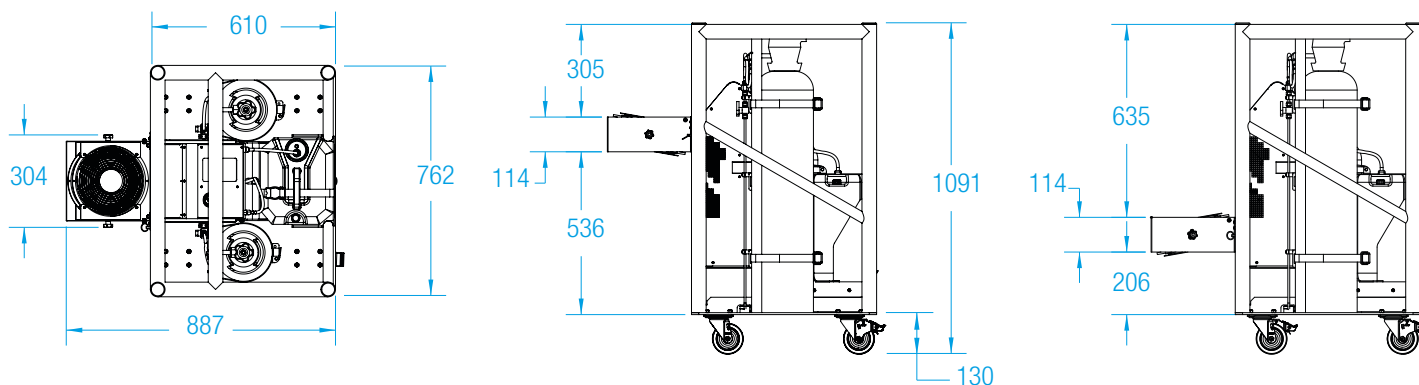
Poids

- 23,00 kg (machine) + 33,50 kg (chariot)

UNIQUEMENT
FLUIDES MDG D'ORIGINES

Accessoires

NFB4	Bidon de 4 l de liquide NEUTRAL	62 €
NFC20	Bidon de 20 l de liquide NEUTRAL	316 €
NFD205	Baril de 205 l de liquide NEUTRAL	2 548 €
THEONE/PH	Housse de protection pour TheOne Touring	722 €
THEONE/FC	Flight-case de transport pour générateur de fumée theONE-Touring	1 740 €



Dimensions the One touring



theONE (sans chariot)

Générateur d'effets atmosphériques theONE DMX.

THEONE	THEONE (sans chariot)	9 359 €
--------	-----------------------	---------

theONE est le tout nouveau générateur tout-en-un de MDG. Il produit une fine brume ou un brouillard épais de couleur blanc pur avec un débit variable contrôlé à distance.

Son interface de contrôle digital sophistiquée offre une parfaite maîtrise des effets désirés. Piloté localement ou par l'intermédiaire de protocoles de communication (DMX, ACN, ...). theONE possède une autonomie inégalée grâce au réservoir de fluide externe de 20 L et aux deux bouteilles de CO₂ externes (non fournies).

Caractéristiques

- Émission continue à débit variable télécommandé
- Sortie brume/brouillard unique
- 2 ventilateurs télécommandés
- Système de purge automatique (APST™)
- Système de remplissage automatique (ARS™)
- Manodétendeur interne CO₂ / N₂
- Taille de la particule 0,5 - 0,7 Micron
- Afficheur cristaux liquide rétro-éclairé et clavier 5 touches
- Liquide MDG NEUTRAL FLUID™ exclusivement
- Réservoir : bidon standard 20 litres
- Gaz CO₂ ou N₂ de grade industriel
- Pression de gaz (à l'entrée) : jusqu'à 172 bar
- Puissance de chauffe : 1450 W

Contrôle

- 5 canaux de commande (USITT DMX512, fiches XLR 5, 1 mâle, 1 femelle)

Alimentation

- Alimentation : 100-250 VAC, 50-60 Hz

Connectiques

- Connecteur USB 2.0. Connecteur réseau RJ45 (ACN – ARTNet)

Consommation

- 1450 W

Consommables

- Consommation :
 - > Mode "MAX" 1 l de fluide Neutral à 3,45 bar 1,16 kg CO₂ ou N₂
 - > Mode "ATM" 55 ml de fluide Neutral à 2.07 bar 0.35 kg CO₂ ou N₂

Dimensions

- Dimensions générateur : L 300 x l 250 x H 610 mm

Poids

- 23,00 kg

UNIQUEMENT
FLUIDES MDG D'ORIGINES

Accessoires

NFB4	Bidon de 4 l de liquide NEUTRAL	62 €
NFC20	Bidon de 20 l de liquide NEUTRAL	316 €
NFD205	Baril de 205 l de liquide NEUTRAL	2 548 €



Chariot Touring

Chariot Touring à roulettes pour theONE.

THEONE/TC	Chariot Touring	6 070 €
-----------	-----------------	---------



ICE FOG COMPACT HP

Générateur de brouillard lourd - haute pression.

IFC/HP	ICE FOG COMPACT HP	7 944 €
--------	--------------------	---------

Générateur silencieux de brouillard lourd. Tuyau de sortie ajustable dans toutes les directions. Contrôlable en DMX 512. Télécommande et câble de 8 m inclus. Version CO₂/N₂ liquide, haute pression (bouteille TP non fournie).

Caractéristiques

- Générateur silencieux de brouillard lourd avec tuyau de sortie ajustable dans toutes les directions
- Version CO₂ /haute pression liquide (autres versions possibles : CO₂ ou N₂ basse pression réfrigérée)
- Taille compacte : s'utilise directement dans son flight-case comprenant des compartiments pour les accessoires
- Consommation de fluide très basse : 0,035 l / minute
- Télécommande et câble de 8 mètres inclus

Contrôle

- Contrôlable en DMX 512 sur XLR 5 (option)

Alimentation

- 230 VAC, 50 Hz

Consommation

- 1 450 W

Consommables

- Fluide brouillard lourd MDG
- 0,035 L de fluide maximum par minute

Dimensions

- L 1150 x l 635 x H 825 mm

Poids

- 91,00 kg

UNIQUEMENT
FLUIDES MDG D'ORIGINES

Accessoires

RCM35	Télécommande d'origine	240 €
RCTM35AIF	Télécommande séquentielle	315 €
T99C	Interface 0/10 V contact sec	518 €
REC8	Câble d'extension de télécommande 8 m XLR 5	50 €
IFCCO2IHPH	Tuyau d'entrée thermo-isolé CO ₂ HP pour ICE FOG Compact	441 €
IFCIFOC5	Conduit thermo-isolé de sortie de 8 m Ø 13 cm pour ICE FOG	104 €
LFB2/5	Bidon de 2,5 L de liquide LOW FOG	56 €
LFC20	Bidon de 20 L de liquide LOW FOG	426 €
LFD205	Baril de 205 L de liquide LOW FOG	3 700 €



IFCCO2IHPH



IFCIFOC5



© MDG



Panneau de contrôle



ICE FOG QUIET BP

Générateur de brouillard lourd haute puissance - CO₂ basse pression.

IFQ	ICE FOG QUIET BP	9 322 €
-----	------------------	---------

Générateur de brouillard lourd ICE FOG Q.
Le générateur de brouillard lourd haut débit le plus silencieux du marché.

Caractéristiques

- Le générateur de brouillard lourd haut débit le plus silencieux du marché
- Générateur de brouillard lourd avec tuyau de sortie ajustable dans toutes les directions
- Taille compacte : s'utilise directement dans son flight-case comprenant des compartiments pour les accessoires
- Version CO₂ /N₂ basse pression réfrigérée uniquement

Contrôle

- Contrôlable en DMX 512 sur XLR 5 (option)
- Télécommande et câble de 8 m inclus

Alimentation

- 230 VAC, 50-60 Hz

Consommation

- 2850 W

Consommables

- Consommation de fluide très basse : 0,09 l / minute

Dimensions

- L 1150 x l 635 x H 825 mm

Poids

- 113,00 kg

UNIQUEMENT
FLUIDES MDG D'ORIGINES

Accessoires

RCM35	Télécommande d'origine	240 €
RCTM35AIF	Télécommande séquentielle	315 €
T99C	Interface 0/10 V contact sec	518 €
REC8	Câble d'extension de télécommande 8 m XLR 5	50 €
IFCCO2IBPIH	Tuyau d'entrée thermo-isolé CO ₂ BP pour ICE FOG Q	333 €
IFQIFOC9	Conduit thermo-isolé de sortie de 8 m Ø 23 cm pour ICE FOG Q	241 €
LFB2/5	Bidon de 2,5 L de liquide LOW FOG	56 €
LFC20	Bidon de 20 L de liquide LOW FOG	426 €
LFD205	Baril de 205 L de liquide LOW FOG	3 700 €



IFCCO2IBPIH



IFQIFOC9



© MDG



Panneau de contrôle



SINGLE

Générateur de brouillard industriel durci 1415 W.

SINGLE **SINGLE** **3 926 €**

Caractéristiques

- Machine industrielle très silencieuse
- Fonctionne avec du fluide MDG Neutral™ et du gaz N₂ (Azote)
- Système de purge automatique APS pour prévenir toute obstruction
- Module électronique de stabilité de température

Contrôle

- Panneau de contrôle manuel
- Contrôle permanent du débit

Alimentation

- 230 V / 50 Hz

Consommation

- 1415 W

Consommables

- Fluide MDG Neutral™ 1,2 l/heure à 3,45 bar
- Gaz N₂ (Azote) 0,97 kg/heure à 3,45 bar

Dimensions

- L 330 x l 410 x P 510 mm

Poids

- 22,4 kg

UNIQUEMENT
FLUIDES MDG D'ORIGINES

Accessoires

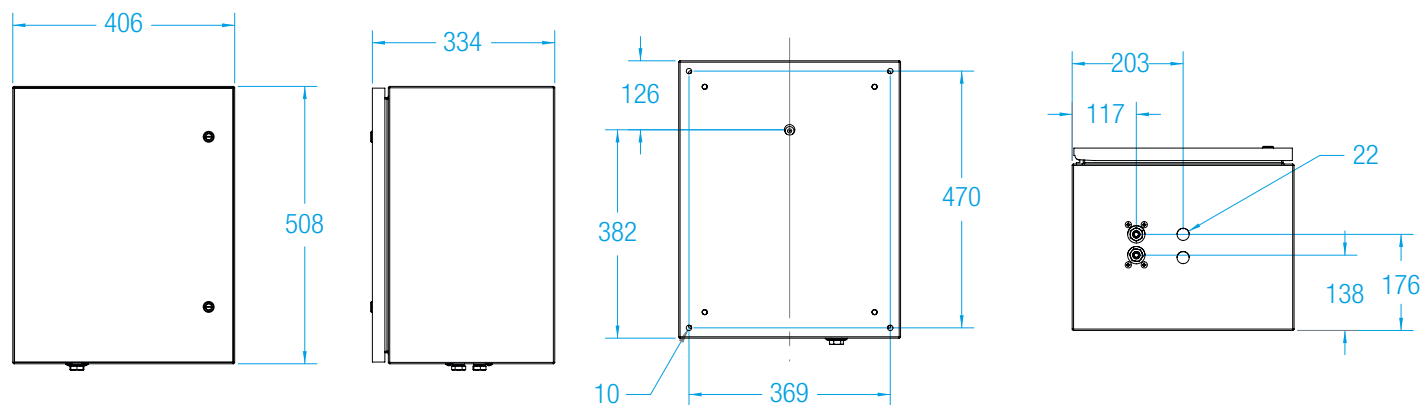
PFT25L	Réservoir pressurisé en aluminium - capacité : 25 L - Fluide MDG Neutral™	3 500,00 €
PFT6/5L	Réservoir pressurisé en aluminium - capacité : 6,5 L - Fluide MDG Neutral™	1 952,00 €
115/B	Raccord de tuyau 90°	3,60 €
135/RB	Raccord d'entrée gaz CO ₂ ou N ₂	6,50 €
136/R	Adaptateur raccord M/M pour CO ₂ ou N ₂ gazeux 9/16-18RH X	5,00 €
1485/4/JA	Mètre de tuyau jaune 1/4" pour liquide - 2 x 2m	7,70 €
1485/6/BL	Mètre de tuyau bleu 3/8" pour le gaz CO ₂ ou N ₂ - 2 x 2m	7,70 €
391P/4/4	Raccord rapide pour tuyau 1/4" pour le liquide	22,30 €
391P/6/4	Raccord rapide pour tuyau 3/8" pour le gaz	23,60 €
393PD/4/4	Insert 1/4" de type "Shut Off"	77,80 €
393PD/6/6	Insert 3/8" de type "Shut Off" pour gaz CO ₂ ou N ₂	88,90 €
7064/4	Raccord en T pour le liquide	15,60 €
7064/6	Raccord en T 3/8 pour le gaz	19,20 €
7068/6B	Raccord pour gaz (réservoir)	8,90 €
7092/4B	Raccord pour tuyau liquide (réservoir)	18,20 €
NFB4	Bidon de 4 L de liquide NEUTRAL	62,00 €
NFC20	Bidon de 20 L de liquide NEUTRAL	316,00 €
NFD205	Baril de 205 L de liquide NEUTRAL	2 548,00 €



PFT6/5L



NFC20



Single



DUAL

Générateur de brouillard industriel haute puissance durci 2815 W.

DUAL DUAL 4 963 €

Caractéristiques

- Machine industrielle très silencieuse
- Fonctionne avec du fluide MDG Neutral™ et du gaz N₂ (Azote)
- Système de purge automatique APS pour prévenir toute obstruction
- Module électronique de stabilité de température

Contrôle

- Panneau de contrôle manuel
- Contrôle permanent du débit

Alimentation

- 230 V / 50 Hz

Consommation

- 2815 W

Consommables

- Fluide MDG Neutral™ 2,5 l/heure à 3,45 bar
- Gaz N₂ (Azote) 1,25 kg/heure à 3,45 bar

Dimensions

- L 330 x l 410 x P 510 mm

Poids

- 26,60 kg

UNIQUEMENT
FLUIDES MDG D'ORIGINES

Accessoires

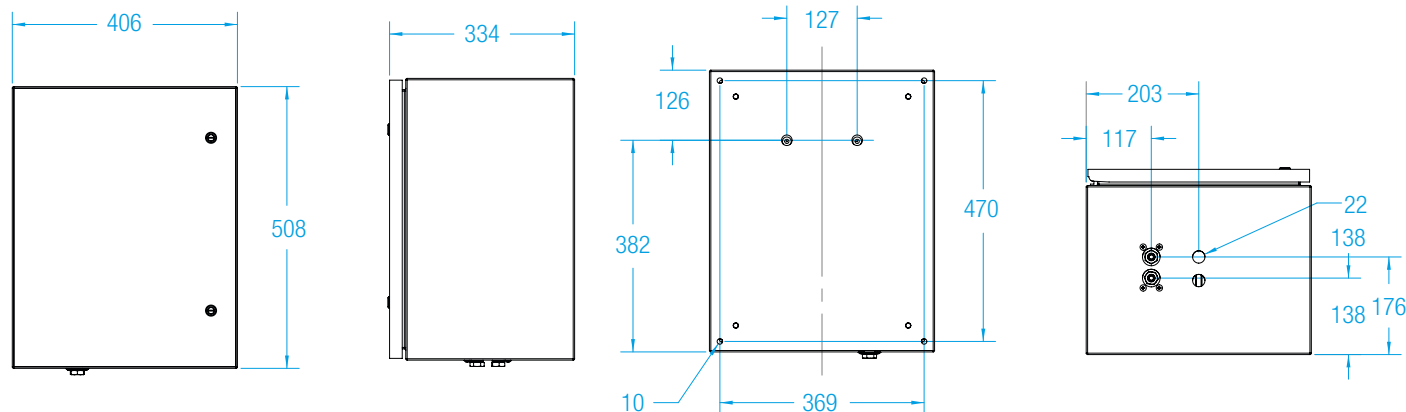
PFT25L	Réservoir pressurisé en aluminium - capacité : 25 L - Fluide MDG Neutral™	3 500,00 €
PFT6/5L	Réservoir pressurisé en aluminium - capacité : 6,5 L - Fluide MDG Neutral™	1 952,00 €
115/B	Raccord de tuyau 90°	3,60 €
135/RB	Raccord d'entrée gaz CO ₂ ou N ₂	6,50 €
136/R	Adaptateur raccord M/M pour CO ₂ ou N ₂ gazeux 9/16-18RH X	5,00 €
1485/4/JA	Mètre de tuyau jaune 1/4" pour liquide - 2 x 2m	7,70 €
1485/6/BL	Mètre de tuyau bleu 3/8" pour le gaz CO ₂ ou N ₂ - 2 x 2m	7,70 €
391P/4/4	Raccord rapide pour tuyau 1/4" pour le liquide	22,30 €
391P/6/4	Raccord rapide pour tuyau 3/8" pour le gaz	23,60 €
393PD/4/4	Insert 1/4" de type "Shut Off"	77,80 €
393PD/6/6	Insert 3/8" de type "Shut Off" pour gaz CO ₂ ou N ₂	88,90 €
7064/4	Raccord en T pour le liquide	15,60 €
7064/6	Raccord en T 3/8 pour le gaz	19,20 €
7068/6B	Raccord pour gaz (réservoir)	8,90 €
7092/4B	Raccord pour tuyau liquide (réservoir)	18,20 €
NFB4	Bidon de 4 L de liquide NEUTRAL	62,00 €
NFC20	Bidon de 20 L de liquide NEUTRAL	316,00 €
NFD205	Baril de 205 L de liquide NEUTRAL	2 548,00 €



PFT25L



NFD205



Dual



Réservoir pressurisé

PFT6/5

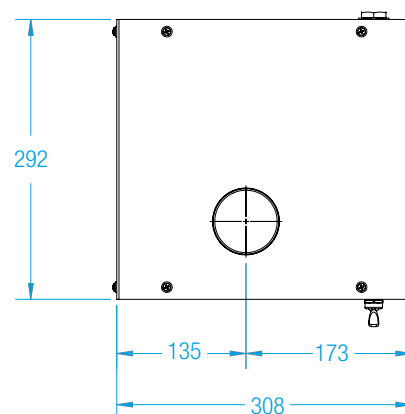
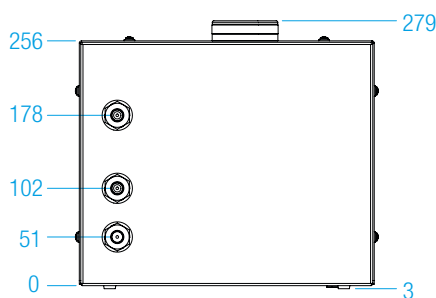
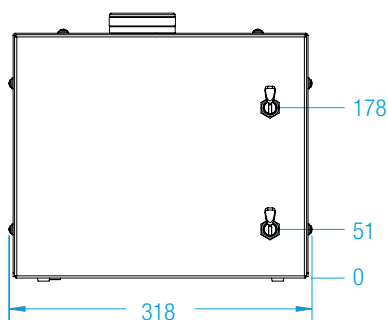
Réservoir pressurisé en aluminium - 6,5 l

1 952 €

Réservoir pressurisé pour machine industrielle type SINGLE et DUAL.
Livré sans connectique pour les fluides.

Dimensions

- L 318 x l 292 x H 279 mm



Réservoir pressurisé en aluminium - capacité 6,5L



Réservoir pressurisé

PFT25L

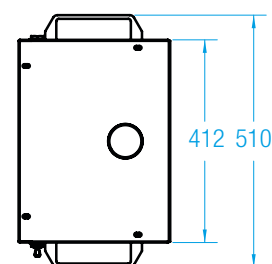
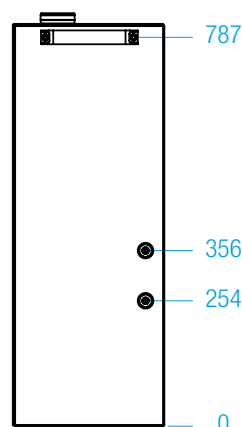
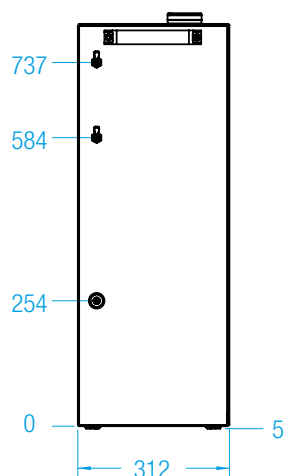
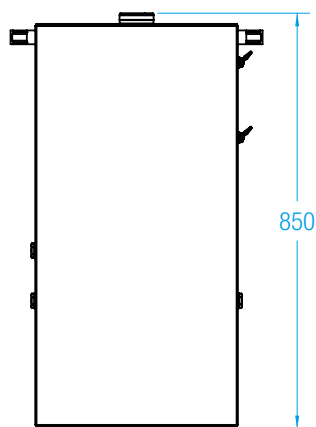
Réservoir pressurisé en aluminium - 25 l

3 500 €

Réservoir pressurisé pour machine industrielle type SINGLE et DUAL.
Livré sans connectique pour les fluides.

Dimensions

- L 510 x l 312 x H 850 mm



Réservoir pressurisé en aluminium - capacité 25L



Fluide NEUTRAL pour M / ATM / SINGLE / DUAL / THEONE

Bidon de liquide NEUTRAL.

NFB4	Bidon de 4 l	62 €
NFC20	Bidon de 20 l	316 €
NFD205	Baril de 205 l	2 548 €

Poids

- NFB4 : 3,30 kg
- NFC20 : 19,50 kg
- NFD205 : 200 kg



Fluide LOWFOG pour ICEFOG

Bidon de liquide LOWFOG.

LFB2/5	Bidon de 2,5 l	56 €
LFC20	Bidon de 20 l	426 €
LFD205	Baril de 205 l	3 700 €

Poids

- LFB2/5 : 2,20 kg
- LFC20 : 19,50 kg
- LFD205 : 200 kg

