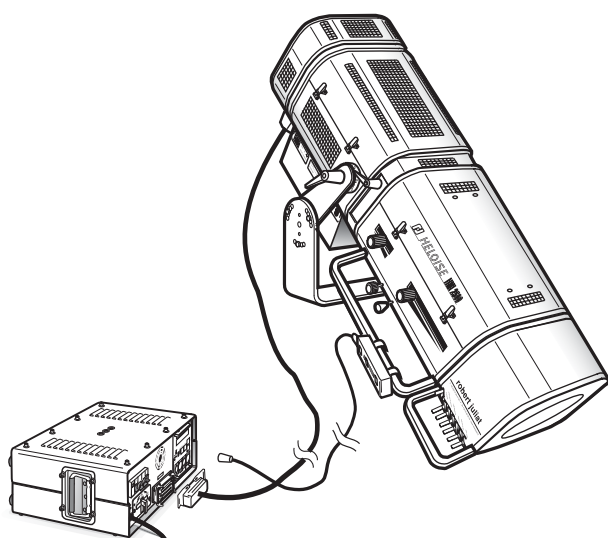
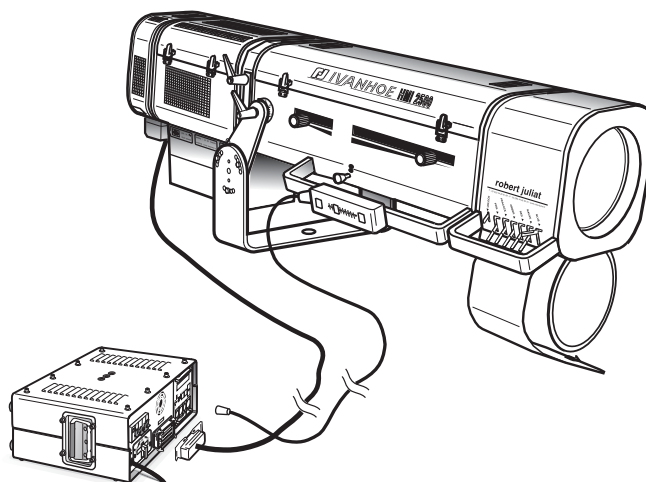


Robert Juliat S.A.S.
Route de Beaumont
F 60530 Fresnoy-en-Thelle
tél. : +33 (0)3.44.26.51.89
fax : +33 (0)3.44.26.90.79
e-mail : info@robertjuliat.fr

DOSSIER TECHNIQUE / TECHNICAL FILE :



"HELOISE"



"IVANHOE"

1039, 1039 B, 1039 C & 1039 CB

"IVANHOE"

1439, 1439 B, 1439 C & 1439 CB

"HELOISE"

**PROJECTEURS DE POURSUITE MSR 2500W
AMORCAGE A CHAUD /
MSR 2500W HOT RESTRIKE FOLLOW SPOTS**

Vous venez de prendre possession de votre nouveau projecteur de poursuite et nous vous remercions de votre choix.

Le résultat que vous en obtiendrez dépendra pour beaucoup du soin que vous apporterez à son entretien, aussi nous vous conseillons de lire ces quelques pages qui ont été écrites à votre intention et de les conserver en cas de nécessité.

Ne manquez pas de nous faire part de vos idées ou suggestions; c'est grâce à vous que le produit pourra évoluer.

Merci de votre attention.

ROBERT JULIAT

You have in your possession a ROBERT JULIAT follow spot. We would like to congratulate you on your choice.

The performance of the follow spot depends on the care you'll give to its maintenance. We advise you to read this manual and then keep it for reference.

Do not hesitate to come up with suggestions; it's thanks to you that our products will continue to improve.

Thank you.

ROBERT JULIAT

CONTENTS

Section: A **TECHNICAL DATA**

<i>User's instructions.</i>	A - 1
<i>The identification plates.</i>	A - 3
<i>Connections for 1039 / C & 1439 / C.</i>	A - 5
<i>Connections for 1039 B / CB & 1439 B / CB.</i>	A - 7
<i>Placing the lamp & switching on.</i>	A - 9
<i>Admissible lamps.</i>	A - 10
<i>Network use for 1039 B / CB & 1439 B / CB.</i>	A - 12
<i>Connections & Cables.</i>	A - 14

Section: B **MAINTENANCE**

<i>Reflector, aspheric lens & spark-gap.</i>	B - 1
<i>Changing the filter frames and colour filters.</i>	B - 3
<i>Placing the lighting unit into it's packing case.</i>	B - 4
<i>Trouble shooting for 1039 / C & 1439 / C.</i>	B - 3
<i>Trouble shooting for 1039 B / CB & 1439 B / CB.</i>	B - 7, 9, 11, 13
<i>Electrical diagram - Lamp house.</i>	B - 15
<i>Electrical diagram - P.S.U. 1200W Magnetic.</i>	B - 16

Section: C **SPARE PARTS LIST**

<i>Lamp housing.</i>	C - 1
<i>Lamp housing & yoke blocking system</i>	C - 2
<i>Lens tube for 1039 / B / C & CB.</i>	C - 3
<i>Lens tube for 1439 / B / C & CB.</i>	C - 4
<i>Dimmer for 1039 B / CB & 1439 B / CB.</i>	C - 5
<i>6 way colour changer units.</i>	C - 6
<i>Iris cassette</i>	C - 7
<i>Ashperic lens and lamp holder</i>	C - 8
<i>P.S.U. 2500W.</i>	C - 9
<i>P.S.U. inner parts.</i>	C - 10
<i>Manual control unit for 1039 / C & 1439 / C.</i>	C - 11
<i>CAD 900 for 1039 B / CB & 1439 B / CB.</i>	C - 12
<i>"JPP" Leg support for overhead follow spot.</i>	C - 13

SOMMAIRE

Section: A UTILISATION

Consignes d'utilisation.	A - 2
Les plaques signalétiques.	A - 4
Raccordements pour 1039 / C & 1439 / C.	A - 6
Raccordements pour 1039 B / CB & 1439 B / CB.	A - 8
Mise en place de la lampe & mise en marche.	A - 9
Lampes admissibles.	A - 11
Utilisation en réseau pour 1039 B / CB & 1439 B / CB.	A - 13
Connectique & Câbles.	A - 15

Section: B ENTRETIEN

Miroir, lentille asphérique & éclateur.....	B - 2
Echange des portes-filtre & des gélamines.....	B - 3
Mise en place du projecteur dans son emballage.....	B - 4
Diagnostic de dysfonctionnement : 1039 / C & 1439 / C.	B - 6
Diagnostic de dysfonctionnement : 1039 B / CB & 1439 B/ CB.	B - 8, 10, 12, 14
Schéma électrique - lanterne.....	B - 15
Schéma électrique - alimentation 1200W Sélfique.....	B - 16

Section: C NOMENCLATURE

Lanterne.....	C - 1
Lanterne et blocage de fourche.....	C - 2
Zoom pour 1039 / B / C / CB..	C - 3
Zoom pour 1439 / B / C/ CB.	C - 4
Obturateur pour 1039 B / CB & 1439 B / CB.	C - 5
Changeur 6 couleurs	C - 6
Cassette iris	C - 7
Lentille asphérique et Support douille.	C - 8
Alimentation 2500W.....	C - 9
Electronique de l'alimentation.	C - 10
Boîtier commande manuelle pour 1039 / C & 1439 / C.....	C- 11
CAD 900 pour 1039 B / CB & 1439 B / CB.	C - 12
Jambe pour projecteur de pont "JPP"	C - 13

Please read all instructions before using this lighting fixture.

Besides the instructions indicated on this page, you must adhere to the relevant health and safety requirements of the appropriate EU Directives.

This fixture is in compliance with section 17: Lighting appliance for theatre stages, television, cinema and photograph studios. Standards NF EN 60598-1 and NF EN 60598-2-17.

This fixture is rated as IP20, and is for indoor use only.

- **Disconnect from the mains before any servicing. Warning, high voltage ignition.**
- **DANGER :** The lamp used emits short wave ultraviolet radiation which is harmful to skin and eyes. Use only fully enclosed in the fixture and never observe the lamp directly.
- The protection screens, lenses or U.V. filters must be replaced if there is any visual damage to the point where their performance is reduced, for example, by cracks or deep scratches.
- The lamp must be replaced if it has been damaged or deformed by the heat.
- Check that the lamp voltage corresponds to the mains voltage used. Do not use a lamp with power that is an incorrect type or voltage to the one that is indicated on the lamp housing or packaging.
- Make sure the fixture is correctly mounted on an appropriate support.
- When hung or flown the fixture must be secured by another hanging accessory (such as a safety cable or bond) that is a suitable length.
- The safety bond or cable must be securely attached at the back of the fixture. It must be as short as possible or rolled up a few times if need be to ensure the fixture does not travel any distance should it be dislodged.
- Movable accessories (barndoors, HMI shutters, spill rings etc.) must also be secured with a suitable safety cable or bond at the front of the fixture.
- Take into account the weight of both the fixture and the accessories when choosing the strength of the attachment point and the safety cable or bond.
- U.V. rays: Protect your eyes.
- Do not open the lighting fixture when the lamp is on. Both the lamp and lamp housing heat up when powered: wait until the fixture is cold before servicing.
- Do not tamper with the design of the fixture nor any of its safety features.
- Tighten the electrical mains cable connections regularly. Replace mains cable with an identical one if damaged.
- Use only with correct power supply.
- Use only when bulb is in place.
- Keep well away from flammable material.
- Do not use outside. Do not cover. Do not permit the fixture to get wet.
- If the fixture has fans, make sure they are working correctly. If fans are not working, turn the fixture off immediately and service as necessary.
- If the fixture has filters they must be cleaned frequently.
- Do not obstruct air vents.
- Keep optical parts clean.

POWER SUPPLY.

- Disconnect from the mains before any servicing
- Mains connection only, do not connect to an "electronic output" (dimmer, static relay...).
- Do not use outside. Do not cover.
- The power supply has circuit breakers, which should always be kept accessible.
- There is no maximum distance between the lighting unit and the power supply. Even though the distance needs to be known, for the cable used (CDM-T lamp fixture : 3 meters).
- Check the mains voltage.

These products have been built to conform to European standards relating to professional lighting equipment. Any modification made to our products will void the manufacturers' warranty.

Not for residential use.

Only qualified technicians are permitted to service these fixtures.

Thank you for your attention.

Avant de mettre l'appareil en service, veuillez lire ces consignes d'utilisation.

Outre les consignes d'utilisation figurant dans la présente notice, vous devrez respecter les prescriptions générales de sécurité et de prévention des accidents édictées par le législateur.

L'appareil auquel est attachée cette notice rentre dans la section 17 : Luminaires pour éclairage de scènes de théâtre, des studios de télévision, de cinéma et de photographie. NF EN 60598-1 et NF EN 60598-2-17.

Ces appareils sont considérés IP20 réservés à une utilisation intérieure.

PROJECTEUR.

- Isoler électriquement avant toute intervention. Attention, amorçage haute tension.
- DANGER : Les lampes à décharge utilisées dans ces appareils émettent des rayons ultraviolets dangereux pour les yeux et la peau. A utiliser uniquement dans les appareils prévus pour ces lampes, ne jamais s'exposer directement à la lampe.
- Les écrans de protection, les lentilles ou les filtres à ultraviolets doivent être remplacés s'ils sont visiblement endommagés au point que leur efficacité en soit diminuée, par exemple par des fêlures ou des rayures profondes.
- La lampe doit être remplacée si elle a été endommagée ou déformée par la chaleur.
- Ne pas utiliser de lampes de type ou de puissance autres que celle indiquée.
- Veiller à ce que le projecteur soit monté avec un support approprié.
- En position suspendue (crochet, boulon...), l'appareil doit obligatoirement être assuré par une suspension auxiliaire (élingue, chaîne...) convenablement dimensionnée et ancrée à l'arrière de l'appareil. La liaison devra être effectuée au plus court, au besoin avec plusieurs tours si la longueur de l'élingue ou de la chaîne le nécessite.
- Les accessoires amovibles (coupe-flux, volets HMI...) doivent également être assurés par une élingue de taille appropriée, ancrée à l'avant de l'appareil. Tenir compte de leur poids pour la charge d'accrochage.
- Ne pas ouvrir l'appareil sous tension.
- Emission de rayons UV : protéger votre vue.
- Lampe et supports chauds, attendre que l'appareil soit froid avant toute intervention.
- Ne pas modifier la sécurité.
- Resserrer régulièrement les connexions et contrôler l'état des câbles. Si le câble est détérioré, le remplacer par un câble identique.
- Vérifier l'éloignement minimum d'une matière inflammable.
- Ne pas utiliser à l'extérieur, ne pas couvrir.
- Utiliser l'appareillage d'alimentation approprié.
- Ne pas mettre sous tension sans lampe en place
- Si l'appareil comporte un ou plusieurs ventilateurs, vérifier qu'ils fonctionnent bien - Si un dysfonctionnement apparaît à ce niveau, couper immédiatement et effectuer les contrôles nécessaires.
- Si l'appareil comporte des filtres, les dépoussiérer régulièrement.
- Ne jamais boucher les passages d'air.
- Ne pas toucher les lampes et l'intérieur des miroirs avec les doigts. Nettoyer les lentilles et les lampes avec de l'alcool.
- Dépoussiérer fréquemment les miroirs avec un chiffon doux, sec et propre.

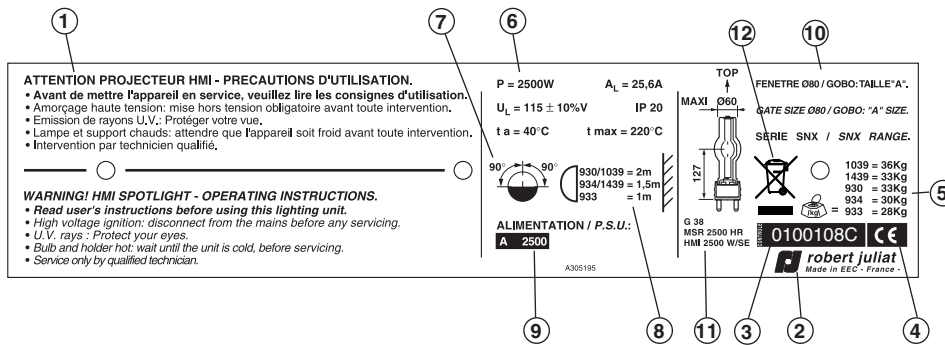
ALIMENTATION.

- Isoler électriquement avant toute intervention.
- Raccordement direct secteur - Ne pas raccorder sur une sortie "électronique" gradateur, relais statique...
- Ne pas utiliser à l'extérieur, ne pas couvrir.
- L'alimentation comportant des organes de protection doit toujours être facilement accessible.
Il n'y a pas, en principe, de distance maximum entre projecteur et alimentation, pour autant que l'on tienne compte de cette distance pour la section du câble utilisé (Excepté CDM-T : 3 mètres maximum).
- Contrôler la tension secteur.
- Appareils réalisés en conformité avec les directives européennes de normalisation appliquées au matériel d'éclairage professionnel. Toute modification du produit dégage la responsabilité du constructeur.
- Impropre à l'usage domestique.
- Matériel professionnel : Intervention par technicien qualifié.

Merci de votre attention.

THE IDENTIFICATION PLATES.

- The identification plate situated on the 2500W MSR Follow spot.



1 User's instructions, read the previous page attentively.

2 Lighting unit's reference & name.

3 Control N°: Year & Week.

4 European conformity.

5 Net weight without accessories.

6 Technical characteristics :

- The type of power supply unit necessary.

- P = Maximum power input.

- AL = Max. amp intensity.

- UL = Max. voltage at the lamp terminal.

- IP 20 = indoor use ONLY.

- ta = surrounding temperature.

- tmax = Maximum external temperature of the unit.

7 Restrictive operating position : front/side view.

8 Minimum distance between a flammable material and the lighting unit.

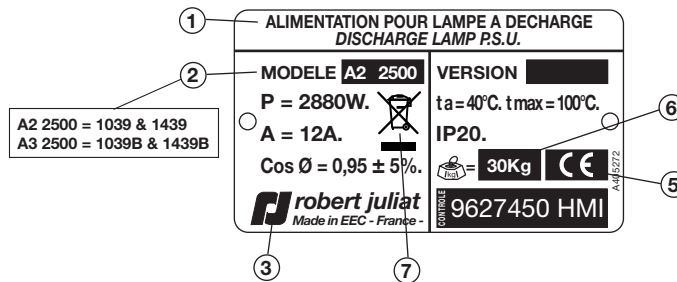
9 The type of P.S.U.

10 Gobo size.

11 Admissible lamps.

12 WEEE directive label.

- The identification plate situated on the 2500W power supply unit for:



1 Power supply description.

2 Power supply reference & technical characteristics :

- P = Maximum power input.

- A = Nominal intensity.

- Cos Ø = dephasing between the voltage & current.

- The unit version & lamp power.

- ta = surrounding temperature.

- tmax = Maximum external temperature of the unit.

- IP 20 = indoor use ONLY.

3 Logo, manufacturer's name and origin of the product.

4 Control N°:- Year, Week, unit N° & type.

5 European conformity.

6 Net weight.

7 WEEE directive label.

Unity used :

- Dimensions = metre (m) millimetre (mm).

- Weight = Kilogramme (Kg).

- Intensity = Ampere (A).

- Voltage = Volt (V).

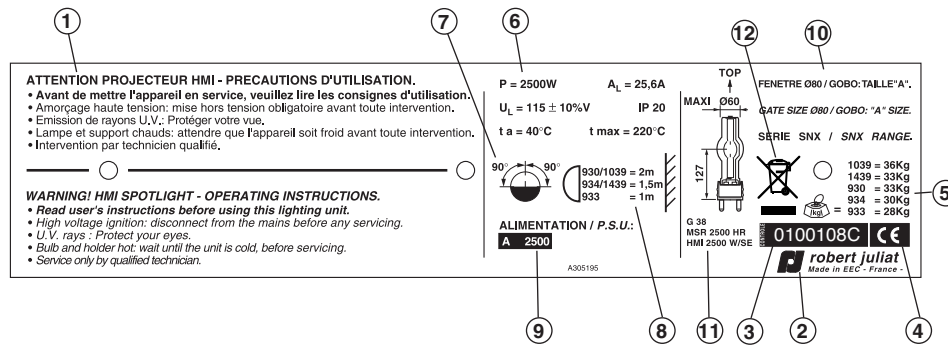
- Frequency = Hertz (Hz).

- Power = Watt(W).

- Temperature = Degree Celsius (°C).

LES PLAQUES SIGNALÉTIQUES.

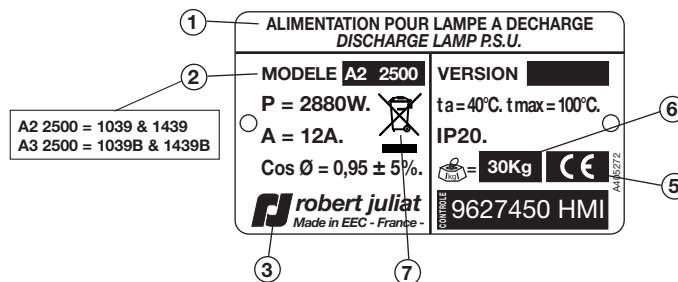
- La plaque signalétique montée sur le Poursuite MSR 2500.



- 1 Consignes d'utilisation, lire attentivement la page précédente.
- 2 Le sigle, nom du constructeur et l'origine du produit.
- 3 Un code de contrôle: Semaine & Année.
- 4 Conformité Européenne.
- 5 Poids net sans accessoire.
- 6 Caractéristiques technique :
 - P = puissance maximum autorisée.
 - A_L = Intensité max. de la lampe.
 - U_L = Tension aux bornes de la lampe max.
 - IP 20 = utilisation intérieure uniquement.

- t_a = température ambiante.
- t_{max} = température maximum extérieure de la carrosserie.
- 7 Positions restrictives d'utilisation: en vue de face.
- 8 Distance minimum d'une matière inflammable par rapport à l'appareil.
- 9 Type d'alimentation nécessaire.
- 10 Taille de gobo accepté.
- 11 Type des lampes admissibles.
- 12 Marquage directive DEEE.

- La plaque signalétique montée sur l'alimentation 2500W pour :



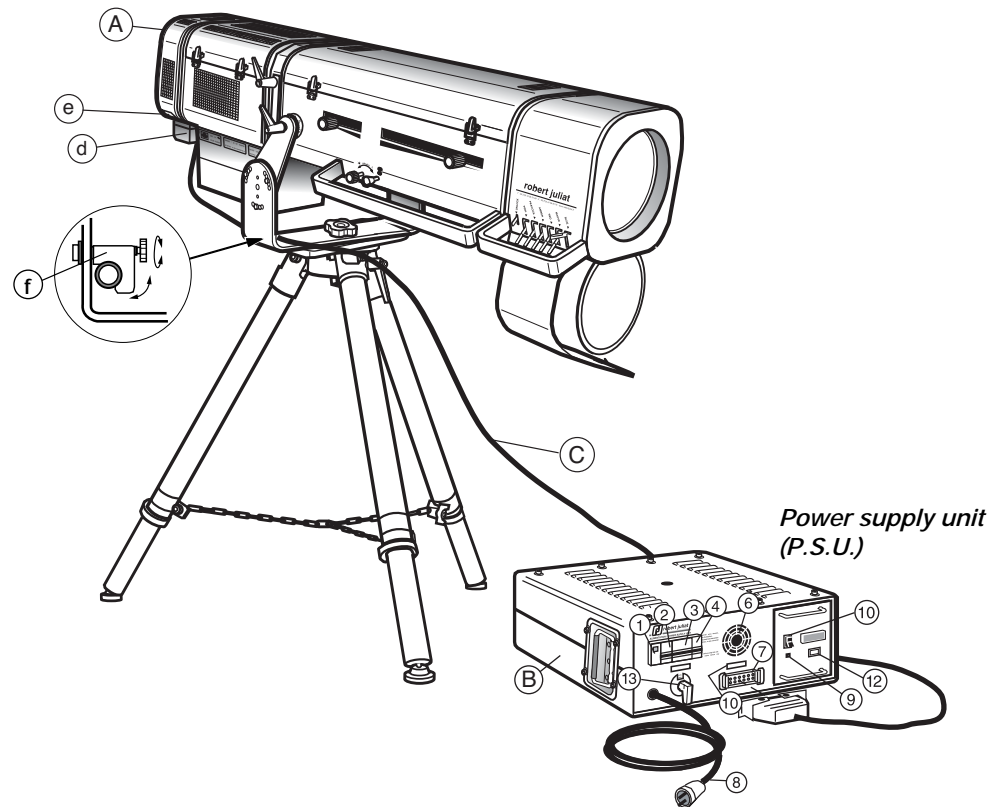
- 1 Description d'alimentation.
- 2 Référence d'alimentation & caractéristiques technique :
 - P = puissance maximum autorisée.
 - A = Intensité normale.
 - $\text{Cos } \varnothing$ = déphasage entre tension et courant.
 - Version de l'appareil et puissance de lampe.
 - t_a = température ambiante.
 - t_{max} = température maximum extérieure de la carrosserie.

- IP 20 = utilisation intérieure uniquement.
- 3 Le sigle, nom du constructeur et l'origine du produit.
- 4 Un code de contrôle:- Année, Semaine, N° de Produit & type.
- 5 Conformité Européenne.
- 6 Poids net.
- 7 Marquage directive DEEE.

Unités utilisées :

- Dimensions = mètre (m) millimètre (mm).
- Poids = Kilogramme (Kg).
- Intensité = Ampère (A) milliampère (mA).
- Tension = Volt (V).
- Fréquence = Hertz (Hz).
- Puissance = Watt (W).
- Température = Degré Celsius (°C).

CONNECTIONS.



Mains voltage.

- Check the conformity of the power supply unit.
Rating plate (11) : Lamp power.

Lighting unit / Power supply connection.

- Connect the lamp cable (C) to the connector (7) of the ballast and connector (d) to the lighting unit.
- Lock the cable (C) into the cable lock (f).
- Place the lamp into position - refer to section A - 9.
- Engage the automatic breaker (3) and check that the protection (4) is well engaged.
- Plug the cable (8) to the mains. If the power is present, the checklight (1) lights up immediately.
- Engage the automatic breaker (2).

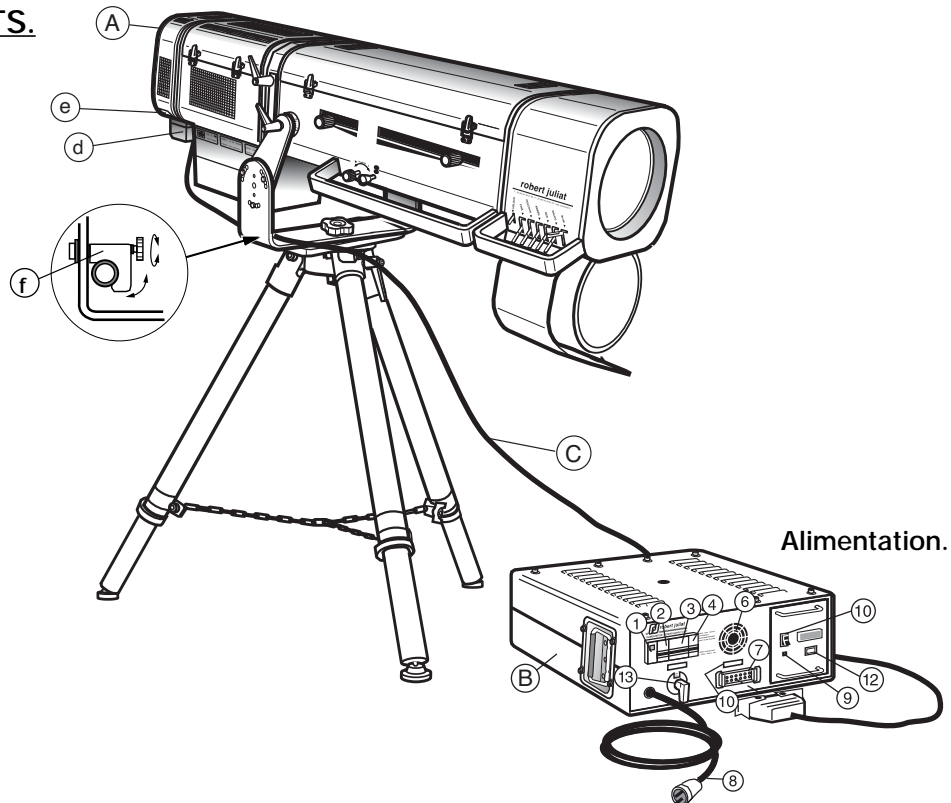
WARNING !

- Never open the lamp house's bonnet when the lighting unit is on.
- Do not change the safety switches.
- Never connect to a dimmable channel.
- Use only when lamp in place.

DESCRIPTION.

- (A) 1039 / C & 1439 / C manual shutter version.
d - EM HARTING 16 x 16A power socket.
e - 10A. 250V. EEC - Female mains socket.
- (B) Power supply unit.
1 - Mains checklight.
2 - 6A automatic breaker.
3 - General 25A automatic breaker.
4 - 1A automatic breaker.
6 - Ventilation opening (DON'T OBSTRUCT THE AIR GAPS).
7 - EF HARTING 16 x 16A - 2 latch connector.
8 - Mains cable 3 x 4mm² (3m)+P17 32A+E plug (Standard version - 1039 & 1439).
Mains cable 3 x 3,31mm² (1,50m) without plug (Noth American version - 1039 C & 1439 C).
9 - Lamp ON, checklight.
10 - "ON/OFF" switch.
When the switch is ON and the checklight is OFF, the lighting of the MSR lamp has failed.
Repeat the operation.
11 - Rating plate.
12 - External control by a straight closing contact (1A - 250V).
13 - Power supply selector :
208V. 60Hz, 230V. 50Hz & 245V. 50Hz.
Position locked by a screw.
- (C) Lamp cable.
Cable H07 RN-F 19G1,5 mm² length 3m fitted with 16 x 16A M/F HARTING connectors.

RACCORDEMENTS.



Alimentation.

Tension secteur.

- Contrôler la conformité de l'alimentation.
Plaque signalétique (11) : Puissance de la lampe.

Raccordement Projecteur / Alimentation.

- Raccorder le cordon (C) sur le connecteur (7) du ballast et le connecteur (d) du projecteur.
- Verrouiller le câble (C) dans la bride de maintien câble (f).
- Mettre la lampe en place - voir section A - 9.
- Enclencher le disjoncteur (3) et vérifier que la protection (4) est bien enclenchée.
- Brancher le cordon secteur (8). Si le secteur est présent, le témoin en amont (1) s'allume immédiatement.
- Enclencher le disjoncteur (2).

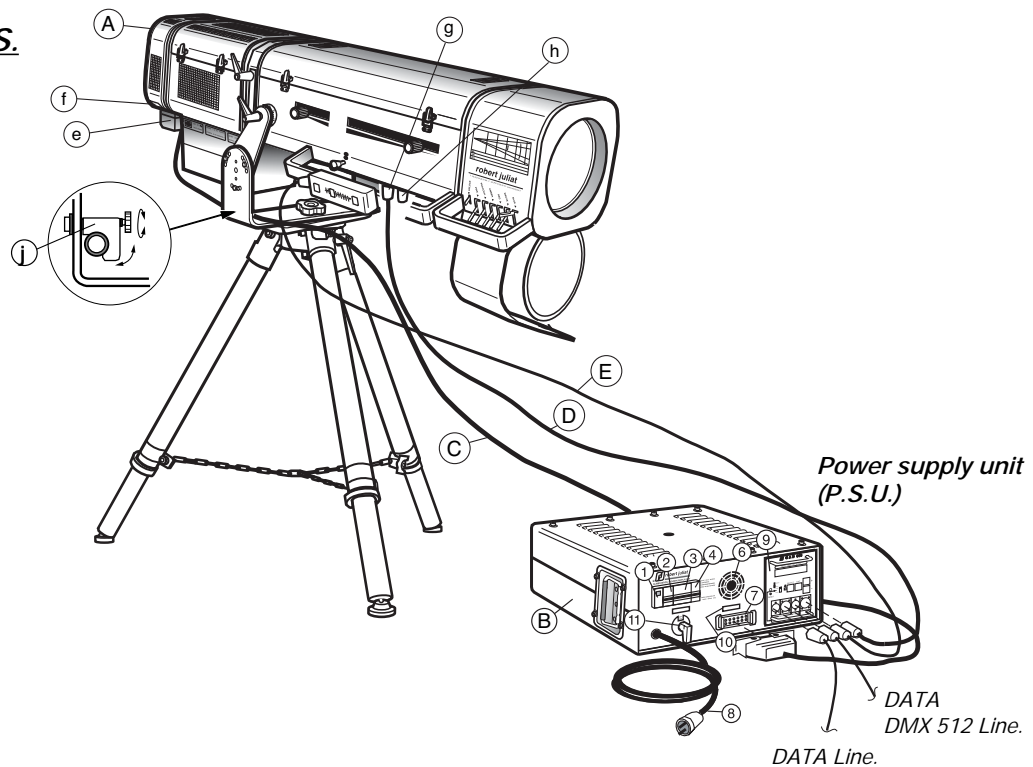
ATTENTION !

- Ne jamais ouvrir le capot de lanterne, projecteur allumé.
- Ne pas modifier les sécurités.
- Ne jamais raccorder sur un circuit gradué
- Ne pas amorcer sans lampe.

DESCRIPTION.

- (A) 1039 / C & 1439 / C version obturateur manuel.
d - EM HARTING 16 x 16A alimentation.
e - EF secteur CEE - 10A. 250V.
- (B) Boîtier d'alimentation.
1 - Témoin de présence secteur.
2 - Disjoncteur bipolaire 6A.
3 - Disjoncteur général bipolaire 25A.
4 - Disjoncteur unipolaire 1A..
6 - Grille de ventilation (NE PAS OBSTRUER).
7 - EF HARTING 16 x 16A - 2 verrous.
8 - Cordon secteur 3 x 4mm² (3m)+prise P17 32A+T (Version Standard - 1039 & 1439).
Cordon secteur 3 x 3,31mm² (1,50m) sans prise (Version Nord Américaine - 1039 C & 1439 C).
9 - Témoin lampe ON.
10 - Interrupteur à bascule.
Si l'interrupteur est en position ON et le témoin est éteint, l'allumage de la lampe MSR a échoué. Recommencer l'opération.
11 - Identification de l'alimentation.
12 - Commande externe par fermeture par fermeture d'un contact sec (1A -250V).
13 - Selecteur de tension 3 positions :
208V. 60Hz, 230V. 50Hz & 245V. 50Hz.
Verrouillage par vis.
- (C) Cordon de montée de lampe.
Câble H07 RN-F 19G 1,5 mm² longueur 3m équipé de connecteurs HARTING 16 x 16A M/F.

CONNECTIONS.



Mains voltage.

- Check the conformity of the power supply unit.
Rating plate (10) : Lamp power.

Lighting unit / Power supply connection.

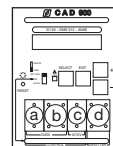
- Connect the lamp cable (C) to the connector (7) of the ballast and connector (e) to the lighting unit.
- Lock the cable (C) into the cable lock (j).
- Connect the cable (D) to the connector (d) of the ballast and to the connector (g) of the lighting unit "XLR7".
- Place the lamp into position - refer to section A - 9.
- Connect the DATA line on connector (a) "XLR5" or the analog command to the the connector (c) "XLR4".
(For the connection configurations : refer to section A - 14).
- Connect the optional units that are possible, to connector (h) (Only DATA).
- Plug the cable (8) to the mains. If the power is present, the checklight (1) lights up immediately.
- Engage the automatic breaker (3) and check that the CAD 900 protection (4) is well engaged.
- Engage the automatic breaker (2).

WARNING !

- Never open the lamp house's bonnet when the lighting unit is on.
- Do not change the safety switches.
- Never connect to a dimmable channel.
- Use only when lamp is in place.

DESCRIPTION.

- (A) 1039B/CB & 1439B/CB motorized shutter with CAD.**
 - e - EM HARTING 16 x 16A power socket.
 - f - 10A. 250V. EEC - Female mains socket.
 - g - EM XLR7 shutter + DATA.
 - h - EF XLR5 output DATA.
- (B) Power supply unit.**
 - 1 - Mains checklight.
 - 2 - 6A automatic breaker.
 - 3 - General 25A automatic breaker.
 - 4 - 1A automatic breaker.
 - 6 - Ventilation opening (DON'T OBSTRUCT THE AIR GAPS).
 - 7 - EF HARTING 16 x 16A - 2 latch connector.
 - 8 - Mains cable 3 x 4mm² (3m)+P17 32A+E plug (Standard version - 1039 B & 1439 B).
Mains cable 3 x 3,31mm² (1,50m) without plug (Noth American version - 1039 CB & 1439 CB).
 - 9 - CAD 900 local controls.

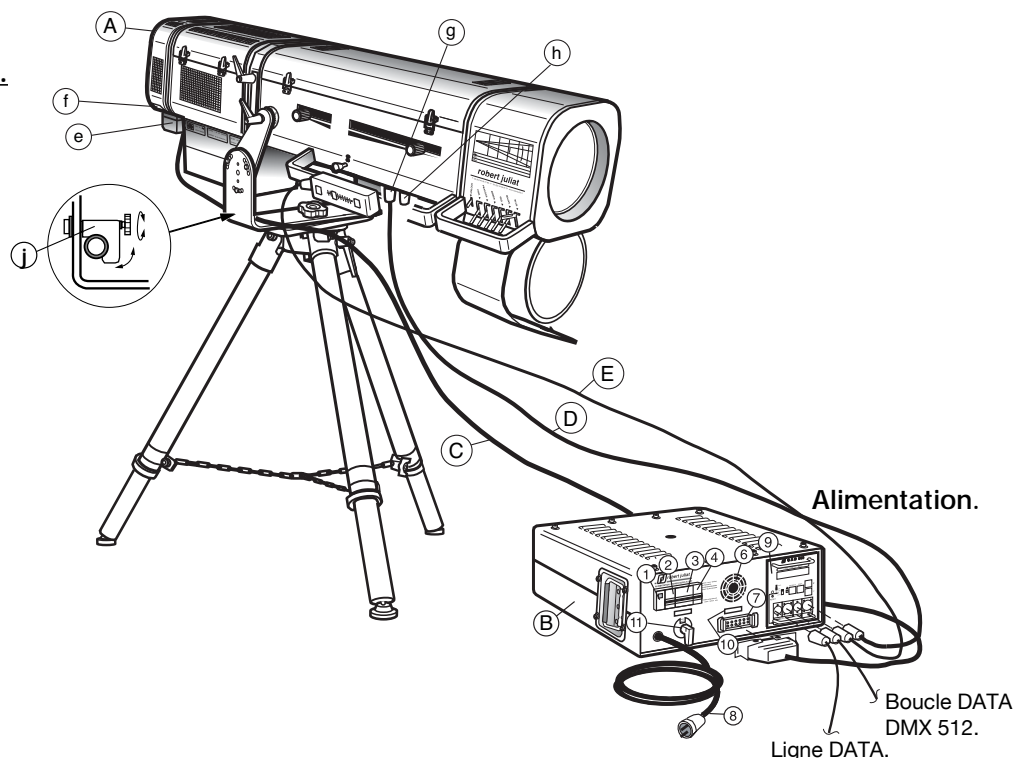


- a - EM XLR5 : DATA input.
- b - EF XLR5 : DATA output.
- c - EM XLR4 : 0/+10V. input.
- d - EF XLR7 : lighting unit output.

- 10 - Rating plate.
- 11 - Power supply selector :
208V. 60Hz, 230V. 50Hz & 245V. 50Hz.
Position locked by a screw.

- (C) Lamp cable.**
Cable H07 RN-F 19G1,5 mm² length 3m fitted with 16 x 16A M/F HARTING connectors.
- (D) Shutter cable.**
14 conductors reinforced shielded cable - length 3m fitted with XLR7 M/F connector.
- (E) Analog control fader cable.**
14 conductors reinforced shielded cable - length 3m fitted with XLR4 M/F connector.

RACCORDEMENTS.



Tension secteur.

- Contrôler la conformité de l'alimentation.
Plaque signalétique (10) : Puissance de la lampe.

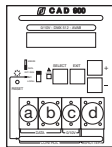
Raccordement Projecteur / Alimentation.

- Raccorder le cordon (C) sur le connecteur (7) du ballast et le connecteur (e) du projecteur.
- Verrouiller le câble (C) dans la bride de maintien câble (j).
- Raccorder le cordon (D) sur le connecteur (d) du ballast et sur le connecteur (g) du projecteur "XLR7".
- Mettre la lampe en place - voir section A - 9.
- Raccorder la ligne Data sur le connecteur (a) "XLR5" ou la télécommande analogique sur le connecteur (c) "XLR4".
(Pour les configurations de branchement : voir section A - 15).
- Raccorder les options éventuelles sur le connecteur (h) (Uniquement Data).
- Brancher le cordon secteur (8). Si le secteur est présent, le témoin en amont (1) s'allume immédiatement.
- Enclencher le disjoncteur (3) et vérifier que la protection du CAD 900 (4) est bien enclenchée.
- Enclencher le disjoncteur (2).

ATTENTION !

- Ne jamais ouvrir le capot de lanterne, projecteur allumé.
- Ne pas modifier les sécurités.
- Ne jamais raccorder sur un circuit gradué.
- Ne pas amorcer sans lampe.

DESCRIPTION.

- (A) 1039B/CB & 1439B/CB version obturateur asservi avec CAD.
e - EM HARTING 16 x 16A alimentation.
f - EF secteur CEE - 10A. 250V.
g - EM XLR7 obturateur + DATA.
h - EF XLR 5 sortie DATA.
- (B) Boîtier d'alimentation.
1 - Témoin de présence secteur.
2 - Disjoncteur bipolaire 6A.
3 - Disjoncteur général bipolaire 25A.
4 - Disjoncteur unipolaire 1A.
6 - Grille de ventilation (NE PAS OBSTRUER).
7 - EF HARTING 16 x 16A 2 verrous.
8 - Cordon secteur 3 x 4mm² (3m)+prise P17 32A+T (Version Standard - 1039 B & 1439 B).
Cordon secteur 3 x 3,31mm² (1,50m) sans prise (Version Nord Américaine - 1039 CB & 1439 CB).
9 - Boîtier d'asservissement CAD 900.

a - EM XLR5 : entrée DATA.
b - EF XLR5 : sortie DATA.
c - EM XLR4 : entrée 0/+10V.
d - EF XLR7 : sortie projecteur.
- 10 - Identification de l'alimentation.
11 - Selecteur de tension 3 positions :
208V. 60Hz, 230V. 50Hz & 245V. 50Hz.
Verrouillage par vis.

- (C) Cordon de montée de lampe.
Câble H07 RN-F 19G 1,5 mm² longueur 3m équipé de connecteurs HARTING 16 x 16A M/F.
- (D) Cordon liaison obturateur.
Câble souple 14 conducteurs blindé longueur 3m équipé de connecteurs XLR7 M/F.
- (E) Commande locale P1 F2 XLR4.
Câble souple 14 conducteurs blindé longueur 3m équipé de connecteurs XLR4 M/F.

WARNING : Fragile lamp - take the lamp out from the lamp housing, when transporting the lighting unit.

PUTTING THE LAMP INTO PLACE.

User's instructions :

- Disconnect from the mains.
- Lamp is cold.
- Avoid touching the bulb of the lamp.

MSR 2500W.

- Open the lamp house's bonnet.
- Open the socket jaws by unscrewing ①.
- Place the lamp into the socket.
- Retighten the socket jaws by using the knob ①.

For security reasons, each time the lamp is changed, it is recommended to check the condition of the socket connections : the base of the lamp - socket jaws. A socket or the base of a lamp which has become black, requires replacement. Otherwise, damage will be caused to important parts of the lamp house (i.e. Ignitor).

ATTENTION : Lampe fragile - retirer la lampe du projecteur pour le transport.

MISE EN PLACE DE LA LAMPE.

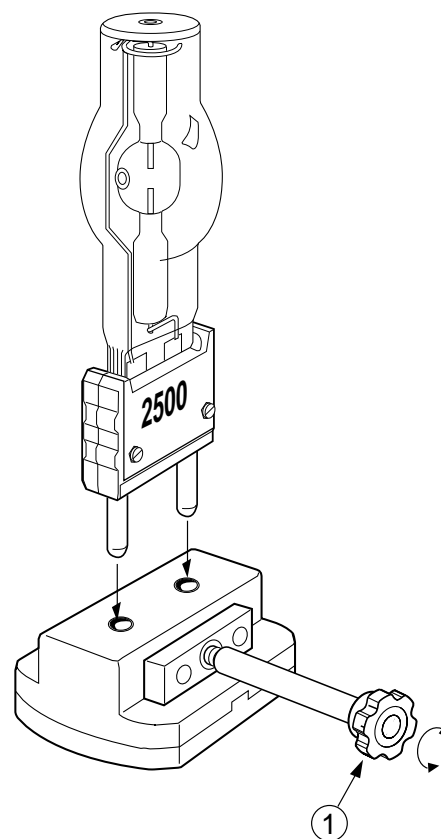
Précautions d'emploi:

- S'assurer d'être hors tension.
- Lampe froide.
- Eviter de toucher le bulbe de la lampe.

MSR 2500W.

- Ouvrir le capot de la lanterne.
- Ouvrir les mâchoires de la douille en dévissant ①.
- Positionner la lampe dans la douille.
- Resserrer les mâchoires de la douille à l'aide du bouton ①.

Par mesure de sécurité, à chaque changement de lampe il est recommandé de vérifier le bon état des connexions : culot de la lampe - mâchoires de la douille. Une douille ou un culot de lampe ayant charbonné (noirci) est à changer sous peine de détérioration plus importante (amorçeur).



ADMISSIBLE LAMPS :-
PHILIPS: MSR 2500 HR

Manufacturer's recommendations:

- Read attentively the manufacturer's instructions.
- Positioning of the lamp and connecting of the power supply require great care. To make sure there is a good conduction of current, the mechanical support and the electrical connections must be free from dirt and corrosion. The clamps and brackets must be checked whenever the lighting unit has been transported.
- The lamp emits ultraviolet radiation. Direct exposure can be harmful to your health.
- It is recommended to avoid air draughts, also avoid exposing the lighting unit to bad weather.
- Use only when bulb in place

Technical characteristics:

	MSR 2500
Nominal absorbed voltage.....	2500Watts
Voltage use: European standard	230/245 Volts 50Hz
Voltage use: North American standard.....	208 Volts 60Hz
Minimum voltage of the power supply	198 Volts
<i>(Below this charge = possible ignition failure).</i>	
Voltage at the terminals of the lamp.....	115 Volts
Amperage at the terminals of the lamp	25,6 Amps
Luminosity of the lamp	240 000 Lm
Luminous effectiveness.....	96 Lm/W
Colour temperature	6000 Kelvin
Base.....	G38
Manufacturer's rated life.....	500 hours

User's precautions:

- The lamplife, as given by the manufacturer, is a theoretic lamplife duration as "in laboratory conditions", a cycle based on 3 hours on / 1 hour off. Briefer cycles reduce the duration of the lamplife.
- In operating conditions, it is uncommon for the lamp to be still working after 200 to 300 hours. Its efficiency can decrease by 30%.
- Premature wearing of lamp under performing conditions is mainly due to frequent switching on. Better leave the lamp on, through the performance, rather than switching it on repeatedly. (The lamplife is reduced about 1 hour, each time the lamp is switched on). It is advised to wait for 10 minutes before switching on again. (This extends the duration of the lamp.)
- Use over 500 hours of the lamp : change the lamp even if it still lights up.

New lamp:

- To achieve a good ionization of a new lamp, when using it for the first time, it is recommended to leave it on for a few hours.
- Preserve carefully the guarantee slip of the lamp, as it may be asked for in the event of a dispute.

Thank you.

LAMPES ADMISSIBLES :-
PHILIPS: MSR 2500 HR

Recommandations du constructeur:

- Bien lire la notice du constructeur.
- La mise en place de la lampe et la connexion des alimentations requièrent un soin particulier. Les surfaces de contact du support et des connexions électriques ne doivent pas comporter d'impuretés ou de traces de corrosion afin de pouvoir assurer un bon passage du courant. Vérifier aussi la bonne fixation des pièces de blocage et des mâchoires après chaque déplacement du projecteur.
- La lampe émet un rayonnement ultra-violet. Une exposition directe peut porter préjudice à votre santé.
- Il est recommandé d'éviter les courants d'air. Éviter également d'exposer le projecteur aux intempéries.
- Ne pas essayer d'amorcer sans lampe en place.

Caractéristiques techniques:

	MSR 2500
Puissance nominale absorbée	2500 Watts
Tension d'utilisation: Standard Européen	230/245 Volts 50Hz
Tension d'utilisation: Standard Nord Américain.....	208 Volts 60Hz
Tension minimale d'alimentation.....	198 Volts (Au-dessous de cette tension = défaut d'amorçage possible).
Tension aux bornes de la lampe	115 Volts
Ampérage aux bornes de la lampe	25,6 Ampères
Luminosité de la lampe	240 000 Lumens
Efficacité lumineuse	96 Lm/W
Température de couleur.....	6000 Kelvin
Culot.....	G38
Durée de vie théorique	500 heures

Précaution d'emploi:

- La durée de vie donnée par le constructeur est une durée de vie théorique pour une utilisation dite de "laboratoire" sur la base d'un cycle de 3 heures allumées / 1 heure éteinte, des cycles plus brefs réduisent la durée de vie.
- En condition d'utilisation il est rare qu'une lampe reste opérationnelle au-delà de 200 à 300 heures ; son rendement pouvant diminuer jusqu'à 30 %.
- L'usure prématurée de la lampe, en utilisation spectacle, est essentiellement due à la fréquence des amorçages. Il est souvent préférable de maintenir une lampe allumée durant tout un spectacle plutôt que de procéder à des allumages répétés. (Chaque allumage réduit la durée de vie de lampe d'environ 1 heure.)
- L'équipement du projecteur permet en théorie un réamorçage à chaud, il est cependant recommandé d'attendre 10 minutes avant d'effectuer un nouvel amorçage. (Ceci permet de prolonger la durée de vie de la lampe.)
- **Au-delà de 500 heures d'utilisation : changer la lampe même si celle-ci éclaire encore.**

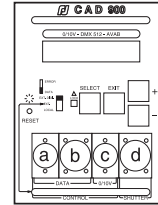
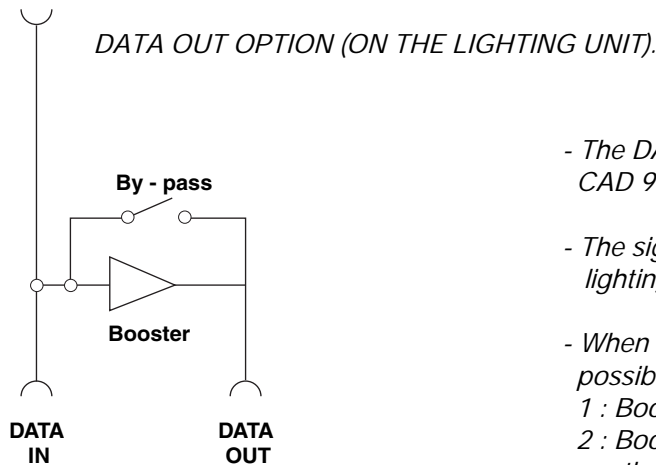
Lampe neuve:

- Afin de réaliser une bonne ionisation de la lampe, il est conseillé, à la première mise en route de laisser fonctionner celle-ci quelques heures en marche continue.
- Conserver précieusement la carte de garantie de la lampe, elle vous sera demandée en cas de contestation.

Merci

NETWORK USE
DIGITAL (DMX - AVAB)

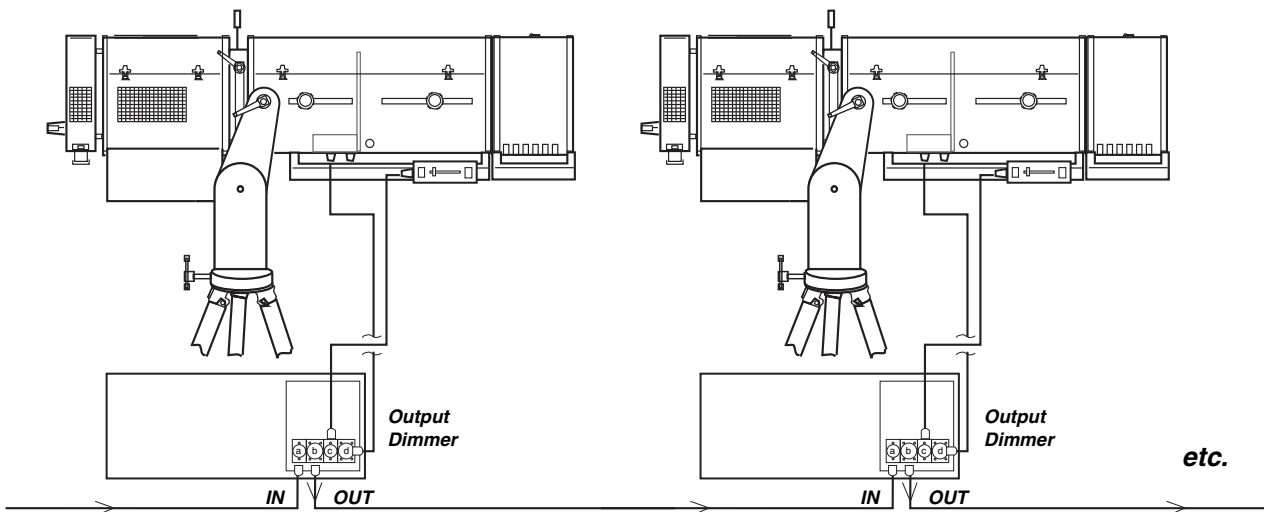
1 - PRINCIPLE.



- The DATA goes to the connector DATA IN on the CAD 900 (a).
- The signal is present on the DATA output of the lighting unit.
- When the lighting unit is in use, there are two possibilities for the output - DATA OUT :
 - 1 : Booster on - The signal passes by an amp.
 - 2 : Booster off - The signal passes on direct on the output.
 (Refer to User's manual CAD 900 - page 11).
- When the lighting unit is not in use (power supply off), the DATA is still present on DATA output.

2 - LINK USE.

CONNECTIONS

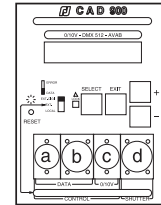
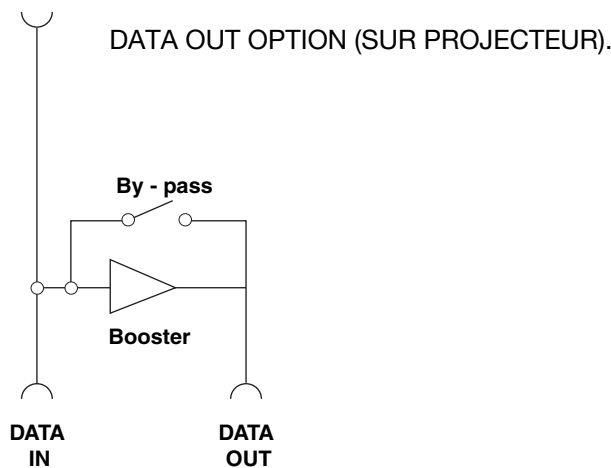


To install the DATA line, daisy chain all units.
You can not make a star configuration. In this case - use a specific DATA splitter.

Le constructeur se réserve la possibilité de modifier ses matériels sans avis préalable. Les renseignements mentionnés sur cette notice sont donnés à titre indicatif et ne sauraient présenter de caractère contractuel.

UTILISATION DANS UN RESEAU NUMERIQUE (DMX - AVAB).

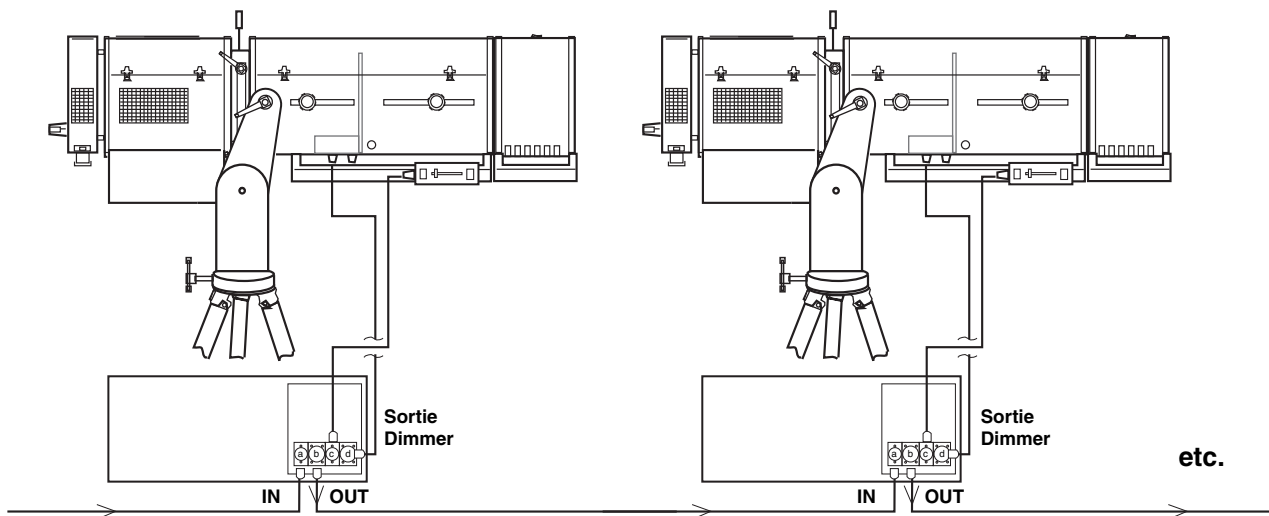
1 - PRINCIPE.



- La DATA arrive sur connecteur DATA IN sur le CAD 900 (a) .
- Le signal passe en direct sur la sortie option du projecteur.
- Quand le projecteur est en service, il y a deux possibilités pour la sortie DATA OUT :
 - 1 : Booster on - le signal passe par un ampli.
 - 2 : Booster off - le signal passe en direct sur la sortie.
 (Voir manuel d'utilisation - page 11).
- Quand le projecteur n'est pas en service (alimentation off), la DATA est toujours présente en direct sur la sortie.

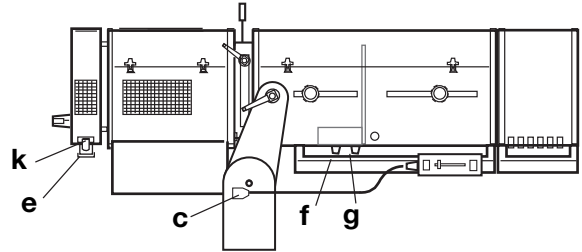
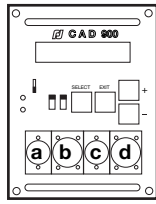
2 - UTILISATION EN RESEAU.

CABLAGE

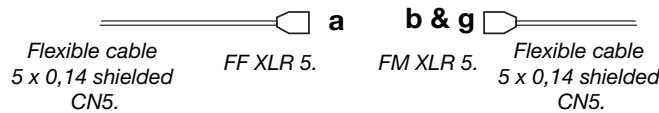


Pour installer le réseau DATA, on passe en boucle d'un appareil à l'autre.
On ne peut pas faire des répartitions en étoile. Dans ce cas : utiliser un répartiteur DATA spécifique.

CONNECTION & CABLES.



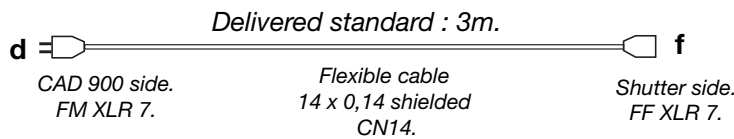
DATA Link.



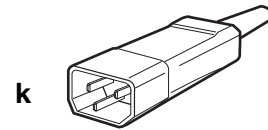
REP	DESIGNATION
1	0V.
2	DATA - IN.
3	DATA + IN.
4	
5	

REP	DESIGNATION
1	0V.
2	DATA - OUT.
3	DATA + OUT.
4	
5	

Cable CAD 900/Mechanical Shutter.



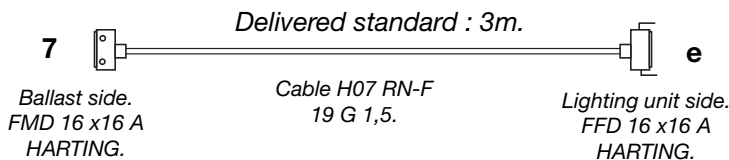
REP	DESIGNATION	REP	DESIGNATION
1	0V.	1	0V.
2	DATA -	2	DATA -
3	DATA +	3	DATA +
4	PWM	4	PWM
5	INFO 0/+10V	5	INFO 0/+10V
6	+U	6	+U
7	-U	7	-U
SHELL	/	NC	/



250V. 10A. EEC male mains connector for power feed for the fan.

REP	DESIGNATION
L	Phase
N	Neutral
	Earth

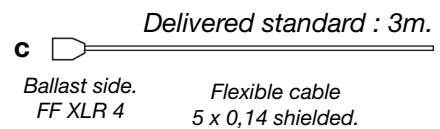
Lamp cable.



REP	DESIGNATION	REP	DESIGNATION
1	Fan phase.	9	Ignition timed phase.
2	Ballast phase.	10	Ballast phase.
3	Lamp Neutral.	11	Lamp Neutral.
4		12	Earth.
5		13	Aux. phase.
6	Security return 1200.	14	Aux. Neutral.
7	Security return 2500.	15	Common security.
8	Security not used.	16	Earth.
			Female side earth only.

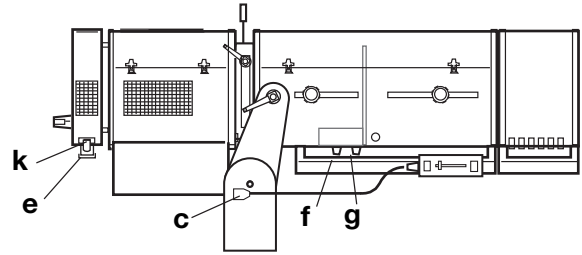
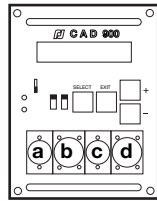
Note: This is a universal cable and is suitable for a follow spotlight or a profile, 1200W. or 2500W.

0/+10V control cable

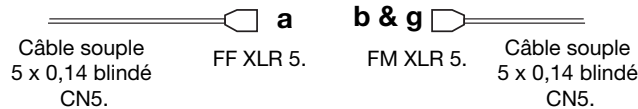


REP	DESIGNATION
1	0V. GND.
2	Lamp circuit. IN
3	Shutter circuit. IN
4	+15V. OUT

CONNECTIQUE & CABLES



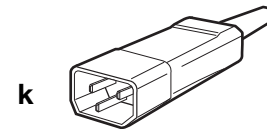
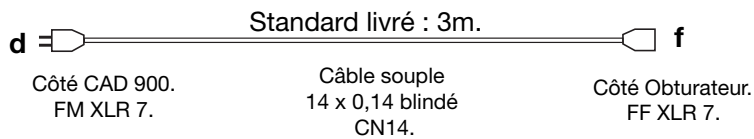
Liaison DATA.



REP	DESIGNATION
1	Commun.
2	DATA - IN.
3	DATA + IN.
4	
5	

REP	DESIGNATION
1	Commun.
2	DATA - OUT.
3	DATA + OUT.
4	
5	

Cordon CAD 900/Obturateur.

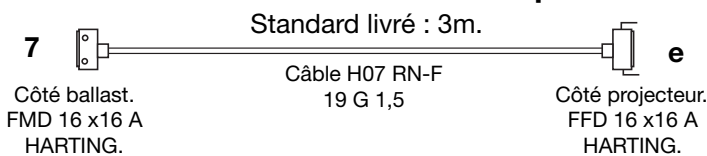


Fiche mâle secteur CEE 250V. 10A.
pour alimentation du ventilateur.

REP	DESIGNATION		REP	DESIGNATION
1	OV	4 x 0,14	1	OV
2	DATA -	1 x 0,14	2	DATA -
3	DATA +	1 x 0,14	3	DATA +
4	PWM	1 x 0,14	4	PWM
5	INFO 0/+10V	1 x 0,14	5	INFO 0/+10V
6	+U	3 x 0,14	6	+U
7	-U	3 x 0,14	7	-U
CORPS / SHELL	/	Tresse/Shield	NC	/

REP	DESIGNATION
L	Phase
N	Neutre
\overline{T}	Terre

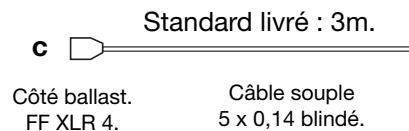
Cordon montée de lampe.



REP	DESIGNATION	REP	DESIGNATION
1	Phase Ventilateur.	9	Phase temporisée.
2	Phase self.	10	Phase self.
3	Neutre lampe.	11	Neutre lampe.
4		12	Terre.
5		13	Phase Aux.
6	Retour sécurité 1200.	14	Neutre Aux.
7	Retour sécurité 2500.	15	Sécurité commun.
8	Sécurité non utilisée.	16	Terre.
		\overline{T}	Terre, (seulement côté femelle).

Remarque: Ce cordon est universel et convient indifféremment pour un poursuite ou un découpe en 1200W. ou 2500W.

Cordon commande 0/+10V.



REP	DESIGNATION
1	OV GND.
2	Circuit lampe. IN
3	Circuit iris. OUT
4	+15V. IN

MAINTENANCE

**Disconnect from the mains before any servicing.
Service only by qualified technician.**

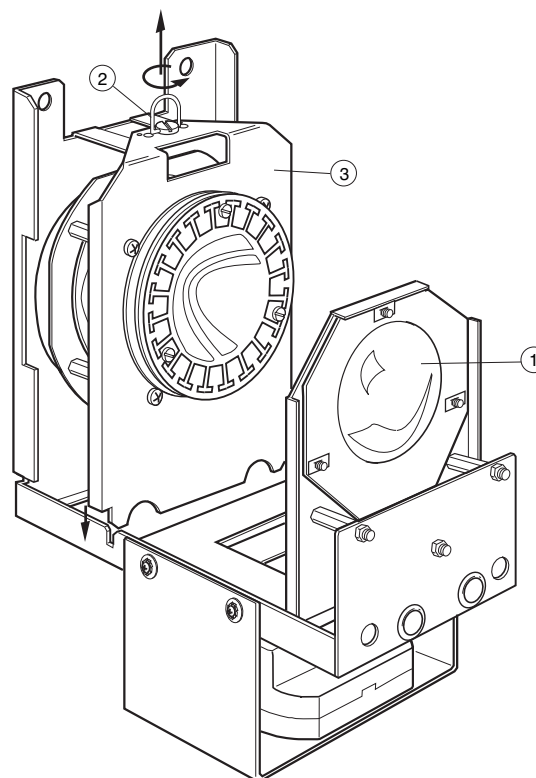
REFLECTOR.

- Disconnect from the mains.
- Open the bonnet of the lamp house.
- Take out the lamp.
(Refer to section A - 9).
- Clean the reflector ① with a soft dry cloth.

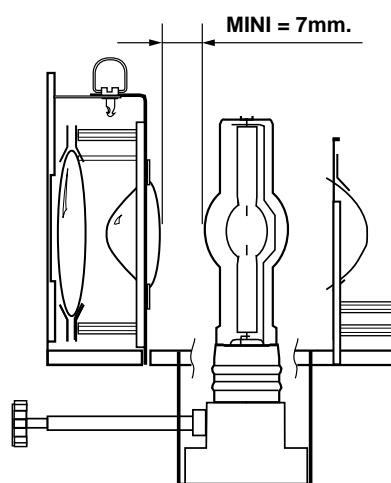
ASPHERIC LENS.

- Unscrew the lock ②.
- Take out the lens holder set ③.
- Clean the lens with a soft dry cloth.
- Remount the lens holder set.

- Clean in the same way, the lenses in the zoom.



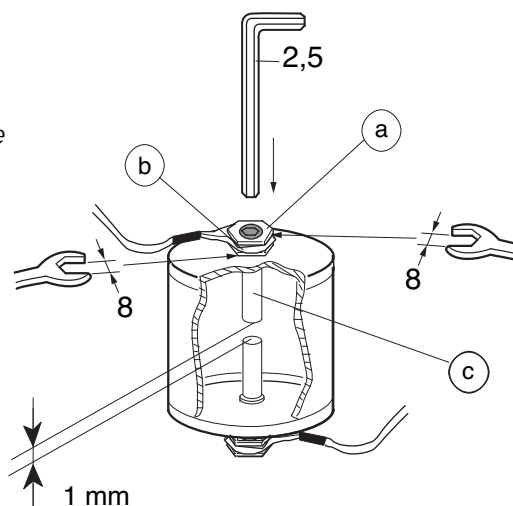
Check the lamp position.



SPARK-GAP.

- Disconnect from the mains.
- To exceed to the spark-gap, open the trap door at the back of the lighting unit.
- Unscrew the nut (a), while holding in place the counter-nut (b).
- Then, unscrew the counter-nut (b).
- Adjust, with a 2,5 Allen key, the upper electrode (c) to 1 mm from the electrode.
- Tighten the counter-nut (b) and the nut (a).

- The adjustment is made, when manufactured.
Interfere only in case of a faulty starting.



ENTRETIEN

Isoler électriquement avant toute intervention.
Intervention par technicien qualifié.

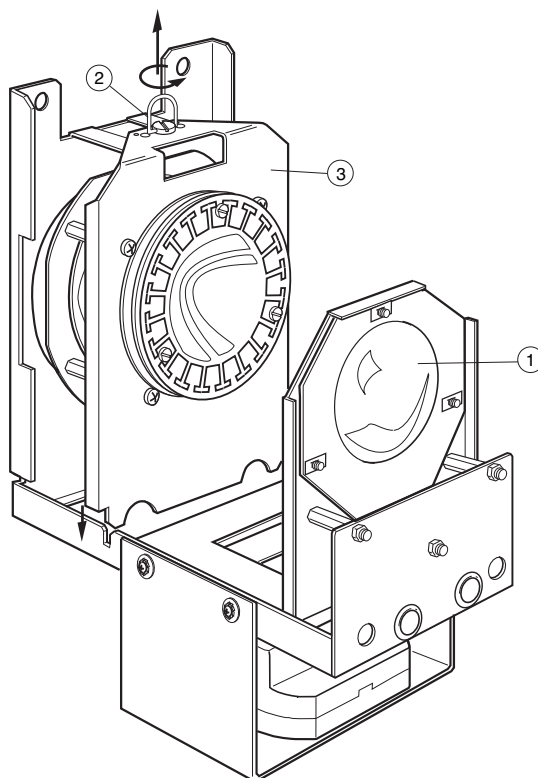
MIROIR.

- S'assurer d'être hors tension.
- Ouvrir le capot de la lanterne.
- Sortir la lampe.
(Voir section A - 9).
- Essuyer le miroir ① avec un chiffon doux et sec.

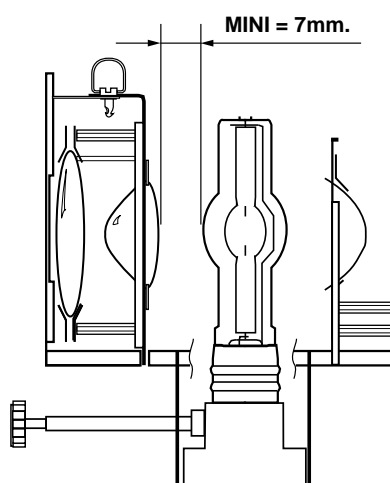
LENTILLE ASPHERIQUE.

- Desserrer le verrou ②.
- Retirer l'ensemble porte-lentille ③.
- Essuyer la lentille avec un chiffon doux et sec.
- Remonter l'ensemble.

- Nettoyer de la même façon les lentilles à l'intérieur du zoom.



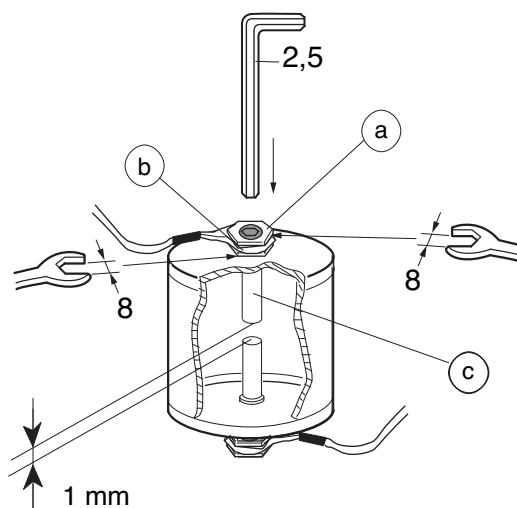
Contrôle position de la lampe.



ECLATEUR.

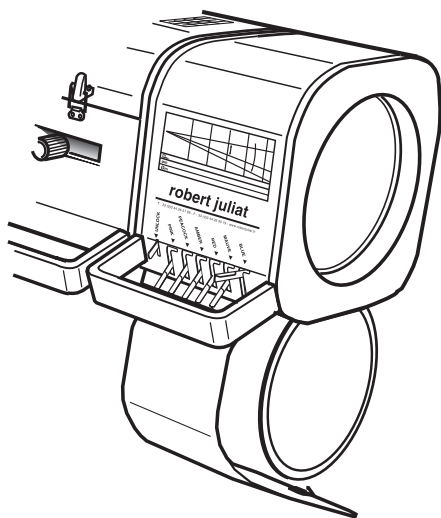
- Isoler électriquement.
- Ouvrir la trappe arrière donnant accès à l'amorceur.
- Desserrer l'écrou (a) en maintenant le contre-écrou (b).
- Desserrer le contre-écrou (b).
- Régler avec un clef allen 2,5 l'électrode supérieure (c) à 1 mm de l'électrode inférieure.
- Resserrer le contre-écrou (b) et l'écrou (a).

- Ce réglage est effectué en usine, n'intervenir qu'en cas de défaut d'amorçage.

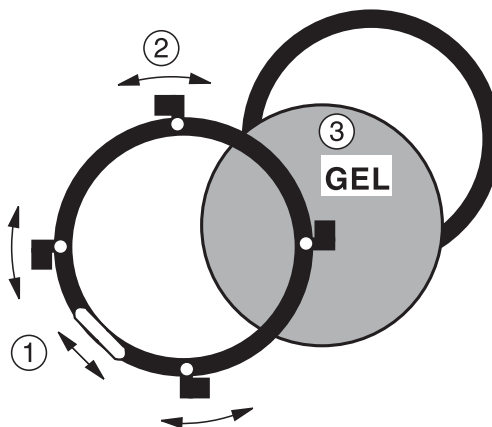


**CHANGING THE COLOUR FRAMES
AND COLOURS.**

- Remove the colour frame from the slot ①.
- For changing a colour, open the 4 clips ②.
- Cutting out a colour ③ : Ø207.
(Use the model supplied).

**ECHANGE DES PORTE-FILTRES ET
DES GELATINES.**

- Echange de l'ensemble porte-filtre ①.
- Echange de la gélatine : ouvrir les 4 clips ②.
- Découpe des gélatines ③ : Ø207
(Utiliser le gabarit fourni).



**PLACING THE LIGHTING UNIT
INTO ITS PACKING CASE**

- Turn the lighting unit onto its back and place it between the foamed wedging.
- Fold back the yoke towards the 2 rubber stoppers found on the back of the ventilation unit.

CAUTION

- Never place the lighting unit into the flight-case, if it has not entirely cooled down.

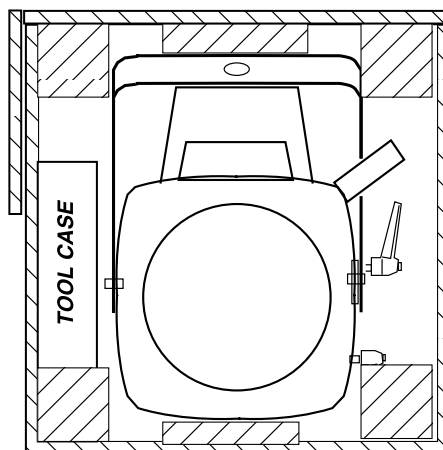
**MISE EN PLACE DU PROJECTEUR
DANS SON EMBALLAGE.**

- Retourner le projecteur sur le dos et le disposer entre les calages.
- Rabattre la fourche vers l'arrière sur les 2 butées trouvées sur le boîtier de ventilation.

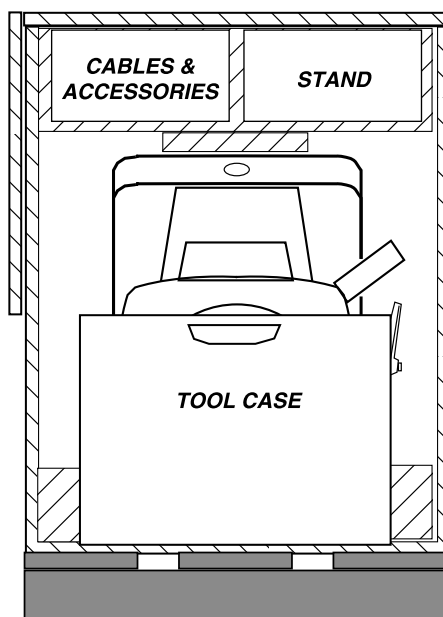
ATTENTION.

- Ne jamais mettre le projecteur dans le flight-case avant qu'il ne soit entièrement refroidi.

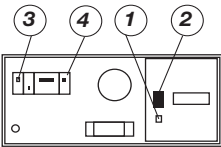
"HELOISE"



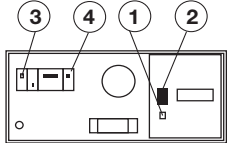
"IVANHOE"



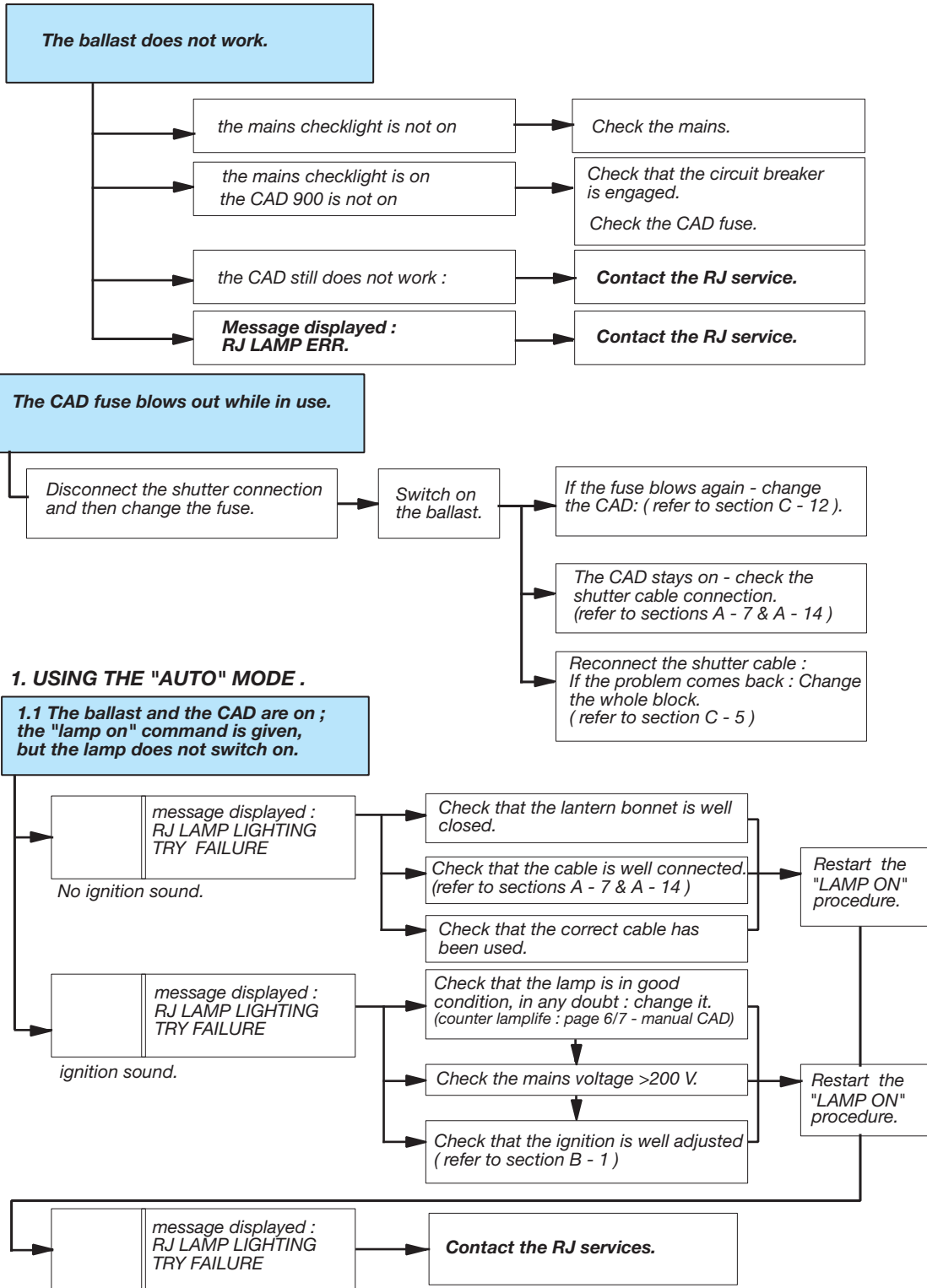
NON-FUNCTIONING DIAGNOSIS.
FOR MECHANICAL MODELS

OPERATION	SYMPTOMS		POSSIBLE CAUSES	REMEDIES
<p>THE POWER SUPPLY UNIT</p>  <p>① HMI lamp ON. or OFF checklight. ② Rocker switch. ③ Mains checklight. ④ Circuit breaker.</p>	<p>No light in the lantern side.</p>	<p>Checklight ③ does not light up when the power supply unit is connected.</p>	<p>Mains absence.</p>	<p>Check the mains and cable connections. Refer to section A - 5 & 14.</p>
		<p>Rocker switch ② in ON position, checklight ① is off.</p>	<p>Lamp failure.</p>	<p>Repeat the operation.</p>
		<p>Difficulty in lighting.</p>	<p>Automatic breaker and transformer are OFF.</p>	<p>Turn ON the automatic breaker ④ .</p>
		<p>Difficulty in lighting.</p>	<p>Badly adjusted spark-gap.</p>	<p>Refer to section B - 1.</p>
<p>(Checklight ① off).</p> <p>LIGHTING UNIT</p>	<p>No light in the lamp house side.</p>	<p>Bad contact. Harting plug power supply / Lighting unit.</p>	<p>Check the connections. Refer to section A - 14.</p>	
		<p>Lantern bonnet badly closed.</p>	<p>Make sure bonnet is properly closed. Adjust the position of the mini-circuit breaker.</p>	
		<p>Lamp is badly mounted.</p>	<p>Check cables and lamp. Refer to sections A - 9 & 14.</p>	
		<p>Failure to ignite (ignition block, spark-gap).</p>	<p>Refer to section B - 1.</p>	
<p>(Checklight ① on).</p> <p>LIGHTING UNIT</p>	<p>(Lamp house alight).</p>	<p>Colour changer unit closed.</p>	<p>Open colour unit at the front of the lighting unit.</p>	
	<p>No light in the zoom side.</p>	<p>Gobo frame changer badly positioned.</p>	<p>Check gobo frame.</p>	
	<p>Bad quality light beam.</p>	<p>Iris cassette closed.</p>	<p>Turn the handle of the iris cassette.</p>	
	<p>Bad quality light beam.</p>	<p>Reflector and lenses not in good condition.</p>	<p>Refer to section B - 1.</p>	
<p>No air exhausted in the lamp housing.</p>	<p>Fans power supply connector or clips disconnected.</p>	<p>Reconnect the connector or clips.</p>	<p>Refer to section B - 1.</p>	

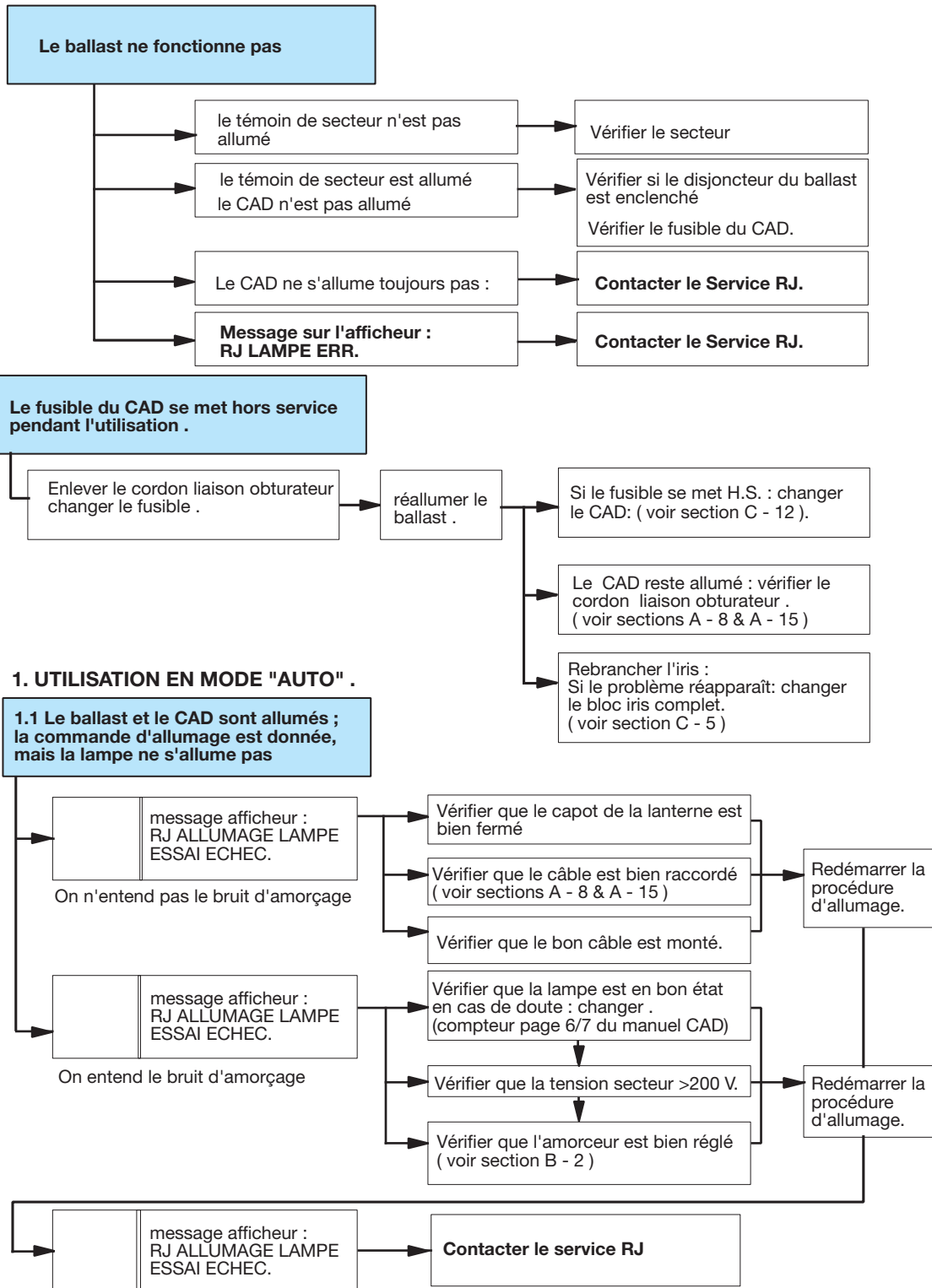
**DIAGNOSTIC DE DYSFONCTIONNEMENT
POUR VERSIONS MANUELS.**

OPERATION	SYMPTOMES		CAUSES POSSIBLES	REMEDES
BOITIER D'ALIMENTATION  ① Témoin Lampe HMI ON ou OFF. ② Interrupteur à bascule. ③ Présence secteur. ④ Disjoncter.	Pas de lumière dans la partie lanterne.	Témoin ③ ne s'allume pas lorsque le boîtier d'alimentation est raccordé.	Absence de secteur.	Contrôler en amont. Voir section A - 6 & 15.
		Interrupteur à bascule ② en position ON, témoin ① éteint.	Échec lampe. Disjoncteur, transformateur sur OFF.	Recommencer l'opération. Mettre le disjoncteur ④ sur ON.
		Difficulté allumage.	Mauvais réglage éclateur.	Voir section B - 2.
(Témoin ① éteint). PROJECTEUR	Pas de lumière dans la partie lanterne.	Mauvais contact. Fiche Harting Alimentation/Projecteur.		Contrôler le raccordement. Voir section A - 15.
		Capot lanterne mal fermé.		Vérifier la fermeture du capot. Ajuster la position du minirupteur.
		Mauvais montage de la lampe.		Vérifier câbles & lampe. Voir sections A - 9 & 15.
		Défaut d'amorçage (amorçeur, éclateur).		Voir section B - 2.
(Témoin ① allumé). PROJECTEUR	(Lanterne allumée).	Magasin à couleurs fermé.		Ouvrir le magasin à couleur à l'avant de l'appareil.
	Pas de lumière dans la partie zoom.	Passe gobo mal positionné.		Contrôler le passe gobo.
		Cassette iris fermé.		Tourner la poignée de la cassette iris.
	Mauvaise qualité du faisceau lumineux.	Miroir et lentilles pas entretenus.		Voir section B - 2.
	Plus d'air refoulé dans la partie lanterne.	Connecteur d'alimentation de ventilateur ou cosses sont déconnectés.		Rebrancher le connecteur ou les cosses.

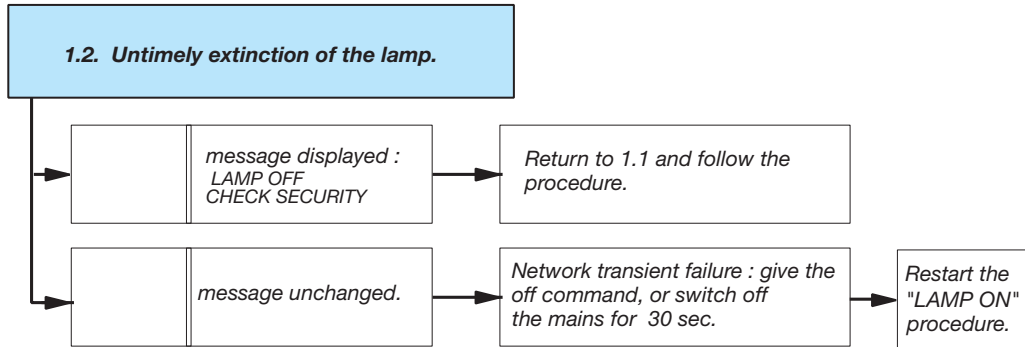
**NON-FUNCTIONING DIAGNOSIS.
FOR MOTORIZED MODELS (CAD 900)**



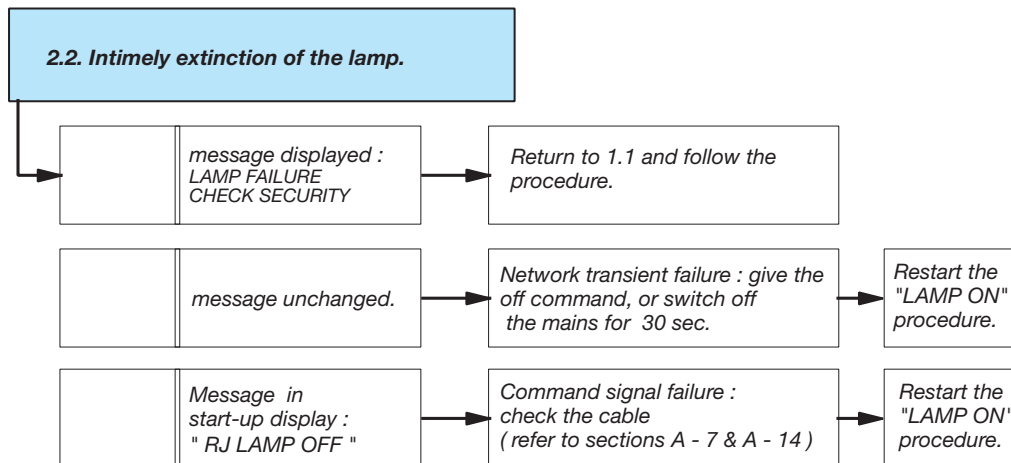
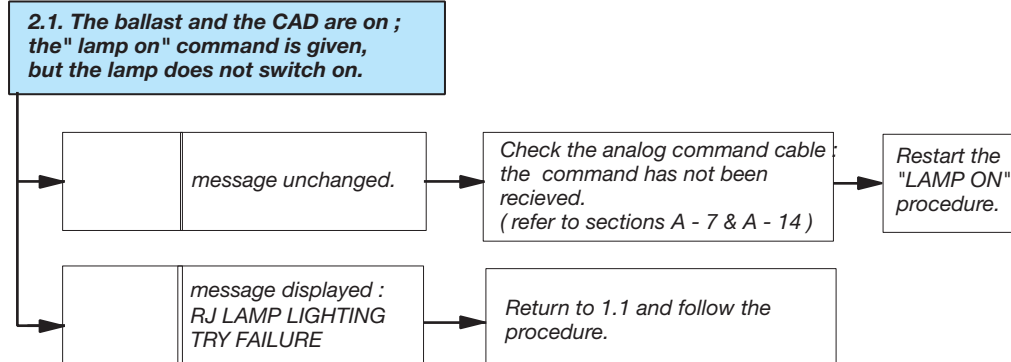
**DIAGNOSTIC DE DYSFONCTIONNEMENT
POUR VERSIONS MOTORISÉS (CAD 900).**



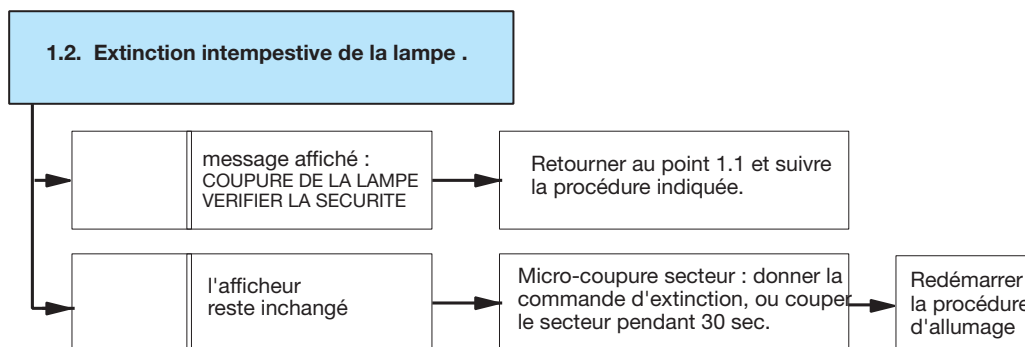
Robert Juliat reserve the right to change or alter any of the items detailed on this page, to increase or improve manufacturing techniques without prior notice.



2. USING THE " ANALOG " MODE

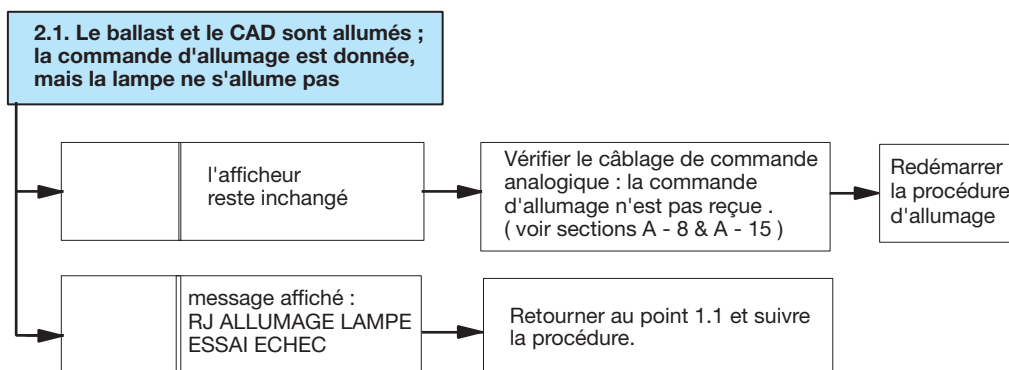


1.2. Extinction intempestive de la lampe .

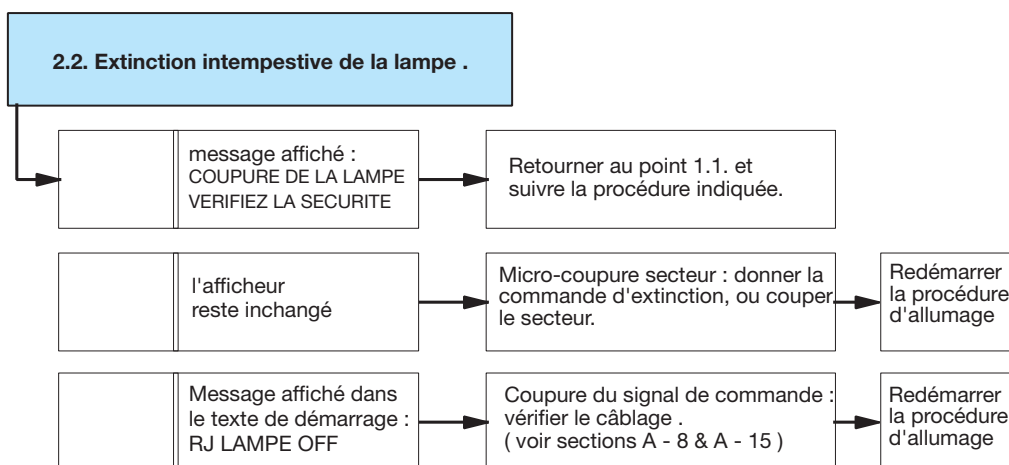


2. UTILISATION EN MODE " ANALOGIQUE "

2.1. Le ballast et le CAD sont allumés ; la commande d'allumage est donnée, mais la lampe ne s'allume pas

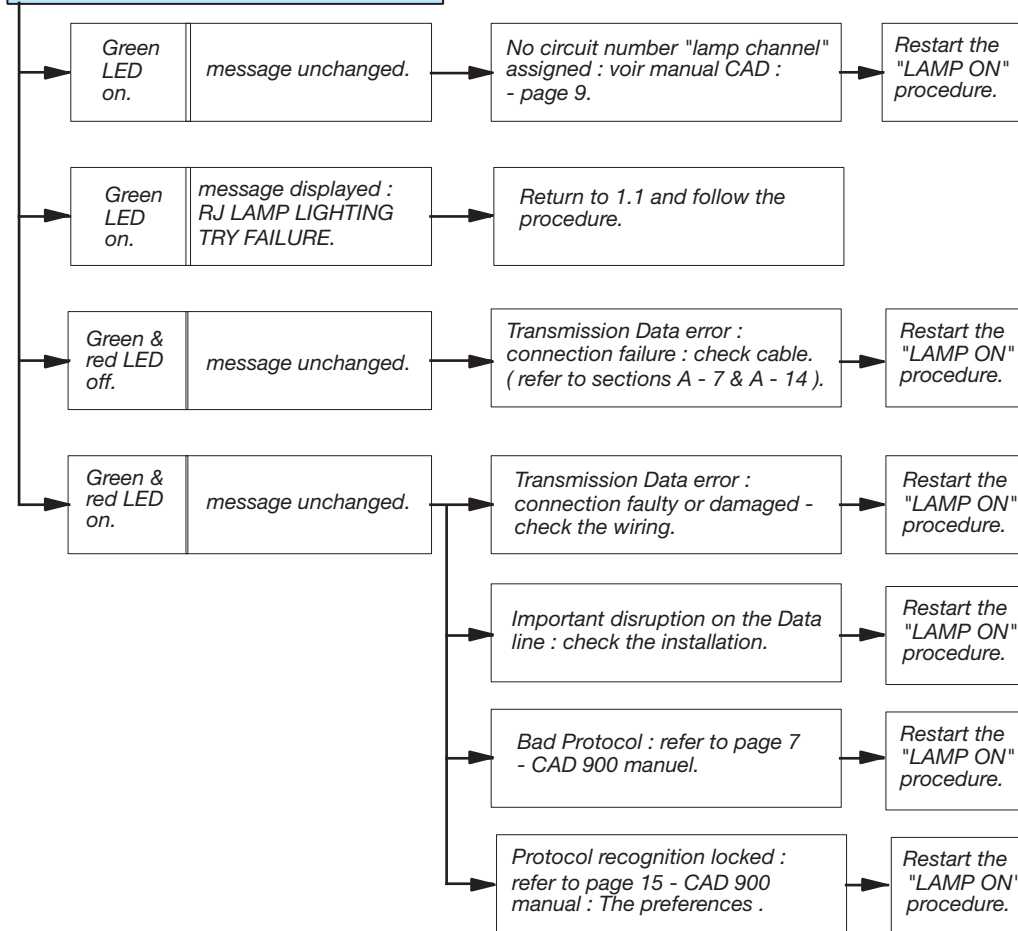


2.2. Extinction intempestive de la lampe .

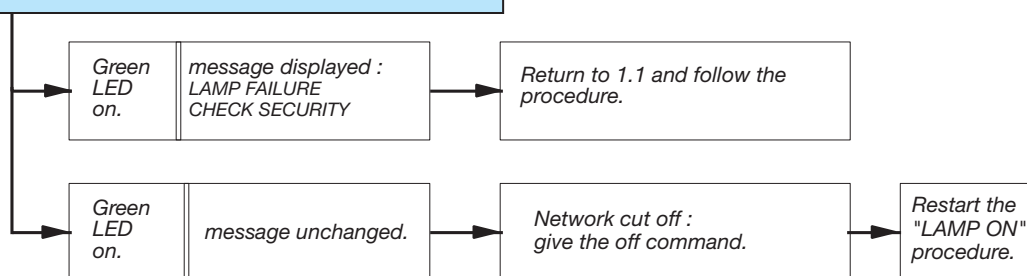


3. USING THE " DIGI " MODE.

3.1. The ballast and the CAD are on ; the " lamp on" command is given , but the lamp does not switch on.

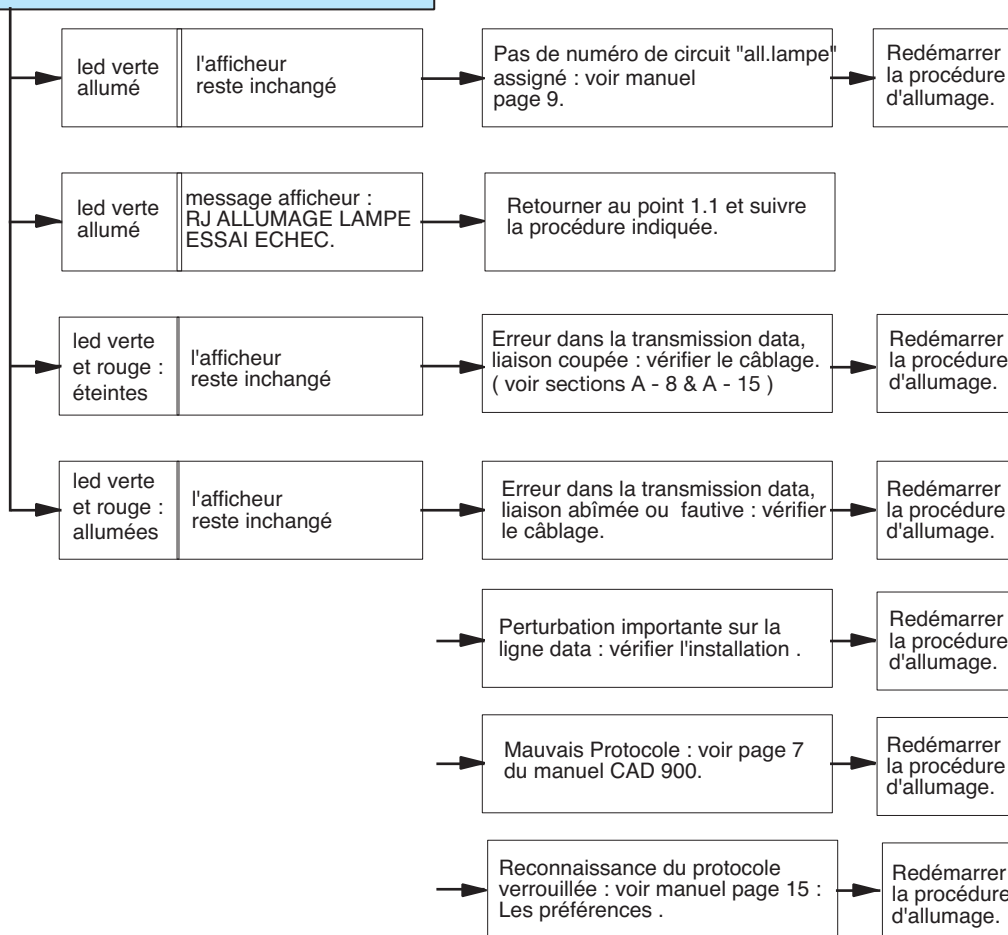


3.2. Untimely extinction of the lamp.

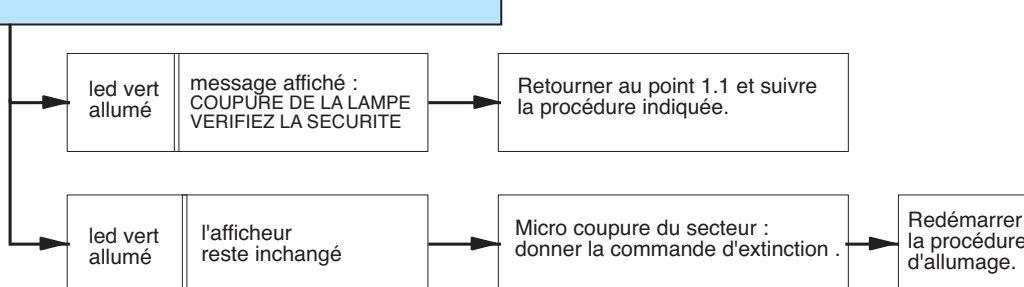


3. UTILISATION EN MODE " DIGI " .

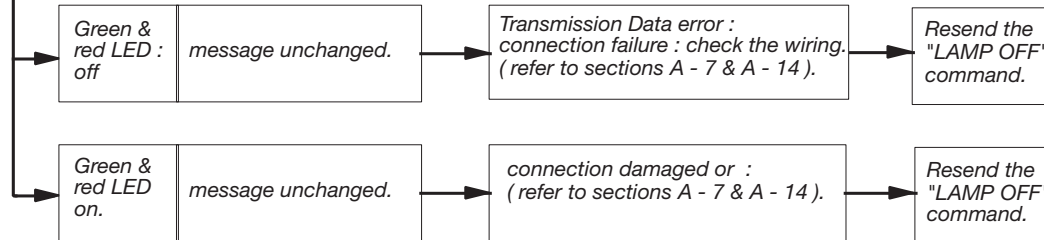
3.1. Le ballast et le CAD sont allumés ; la commande d'allumage est donnée, mais la lampe ne s'allume pas



3.2. Extinction intempestive de la lampe .



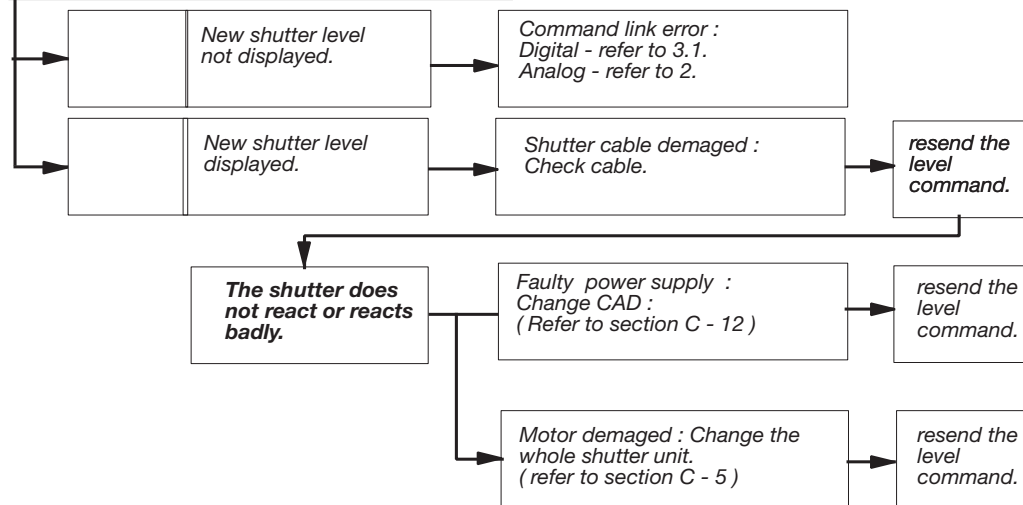
3.3. The off command is given, but the lamp stays on.



4. NON-FUNCTIONING DIAGNOSIS FOR THE SHUTTER :

1.1 The shutter command is given, but no action.

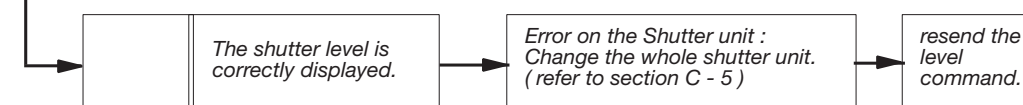
1.2. The shutter only accepts an up command, does not accept a down command.



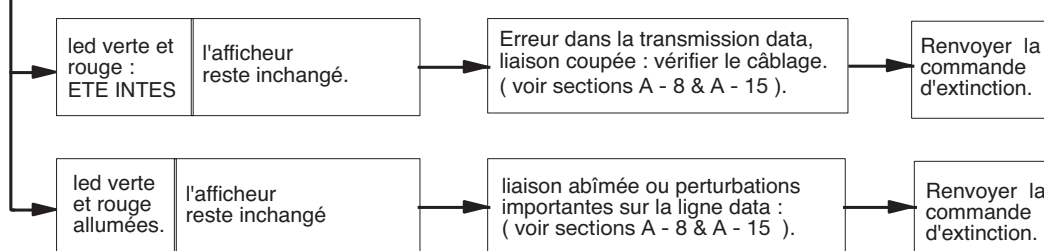
1.3. The shutter reacts badly, and the motor runs continuous.

1.4. The shutter act in a saw-tooth movement on a fluent command.

1.5. Shutter action is delayed to command.



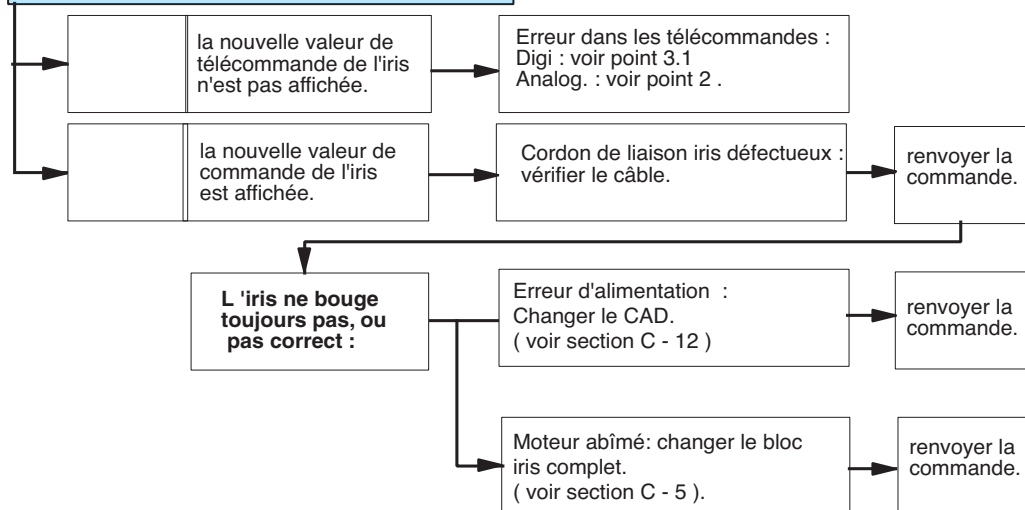
3.3. La commande d'extinction est donnée, mais la lampe reste allumée .



4. DYSFONCTIONNEMENT DE L'IRIS :

1.1 Une commande pour l'iris est donnée, mais l'iris ne bouge pas du tout .

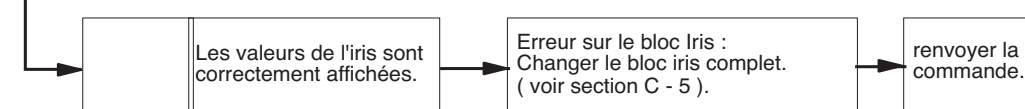
1.2 . L'iris ne réagit que sur une commande de montée, il ne réagit pas sur une commande de descente.

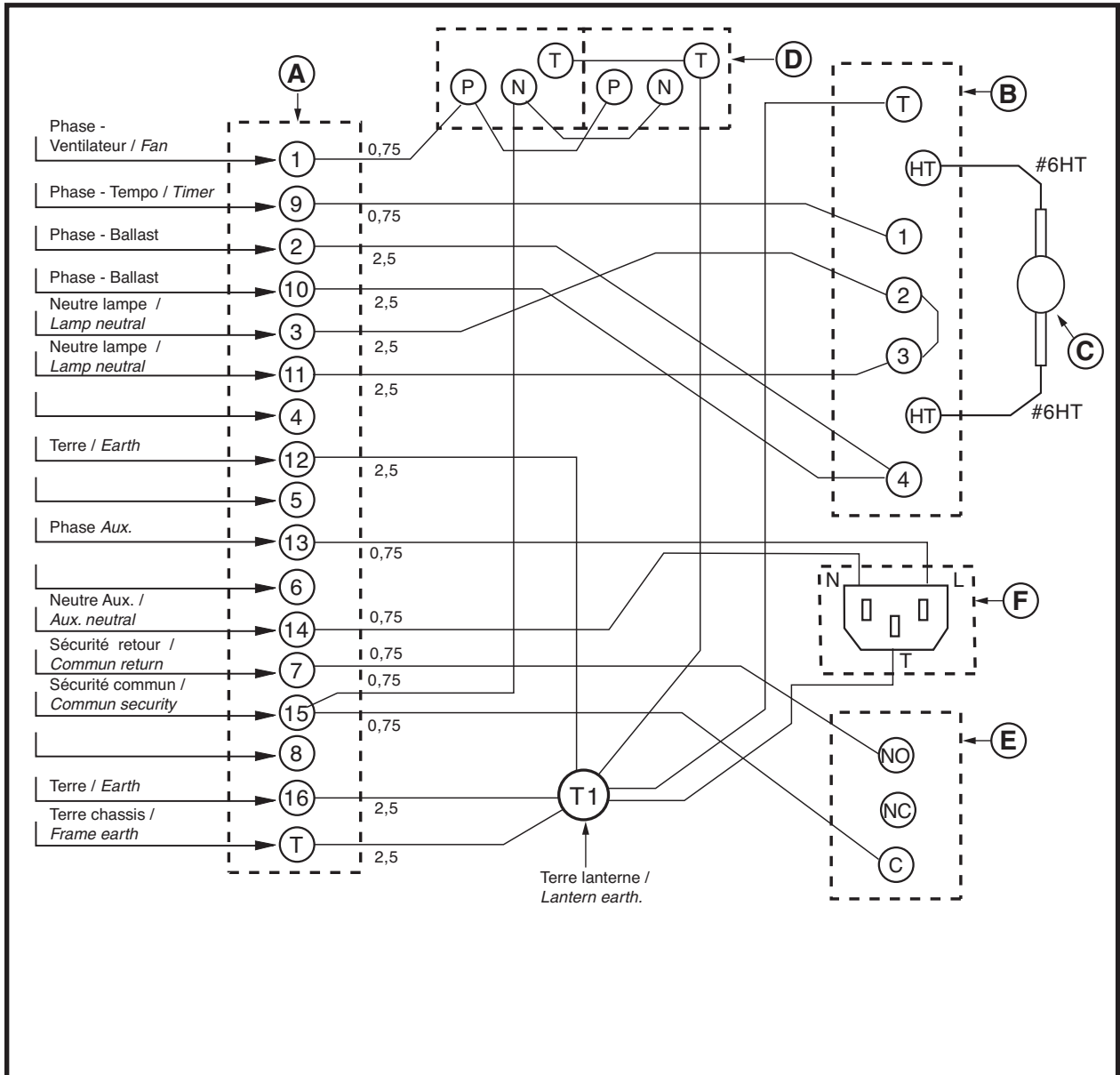


1.3 . L'iris réagit mal, le moteur tourne tout le temps .

1.4. L'iris a un mouvement saccadé sur une commande régulière .

1.5. L'iris réagit tardivement sur les commandes envoyées .





- A** : Connecteur Mâle Harting 16 x 16A / *Male connector 16 X 16Amps* (COU0016101).
- B** : Amorceur 2500W / *Ignition block 2500W* (ME15100003).
- C** : Lampe / *Lamp* - HMI 2500 W/SE ou/or MSR 2500HR.
- D** : Ventilateur / *Fan* (Papst 4890N)(ME14220207).
- E** : Minirupteur sécurité / *Security switch* - 220/240V. A.C.(ME04200001).
- F** : Embase femelle CEE / *EEC female socket* - 2p + T 10A. 250V. (COU0003250).
(Utilisation maximum autorisée = 2A. / *Maximum authorised used = 2A.*)

Modif : **b** Date : **16.04.03** Rép: **D - Mise à jour.**

2500W

LANTERNE 930/933/934/1039/1439 : SCHEMA ELECTRIQUE /
ELECTRIC DIAGRAM : LAMP HOUSE 930/933/934/1039/1439
COMPATIBLE : SELFIQUE MAGNETIC /
ELECTRONIQUE ELECTRONIC P.S.U.

Ech : 1 / 1

Modif : **b**

Date : 21.03.95

Visa : E.G.

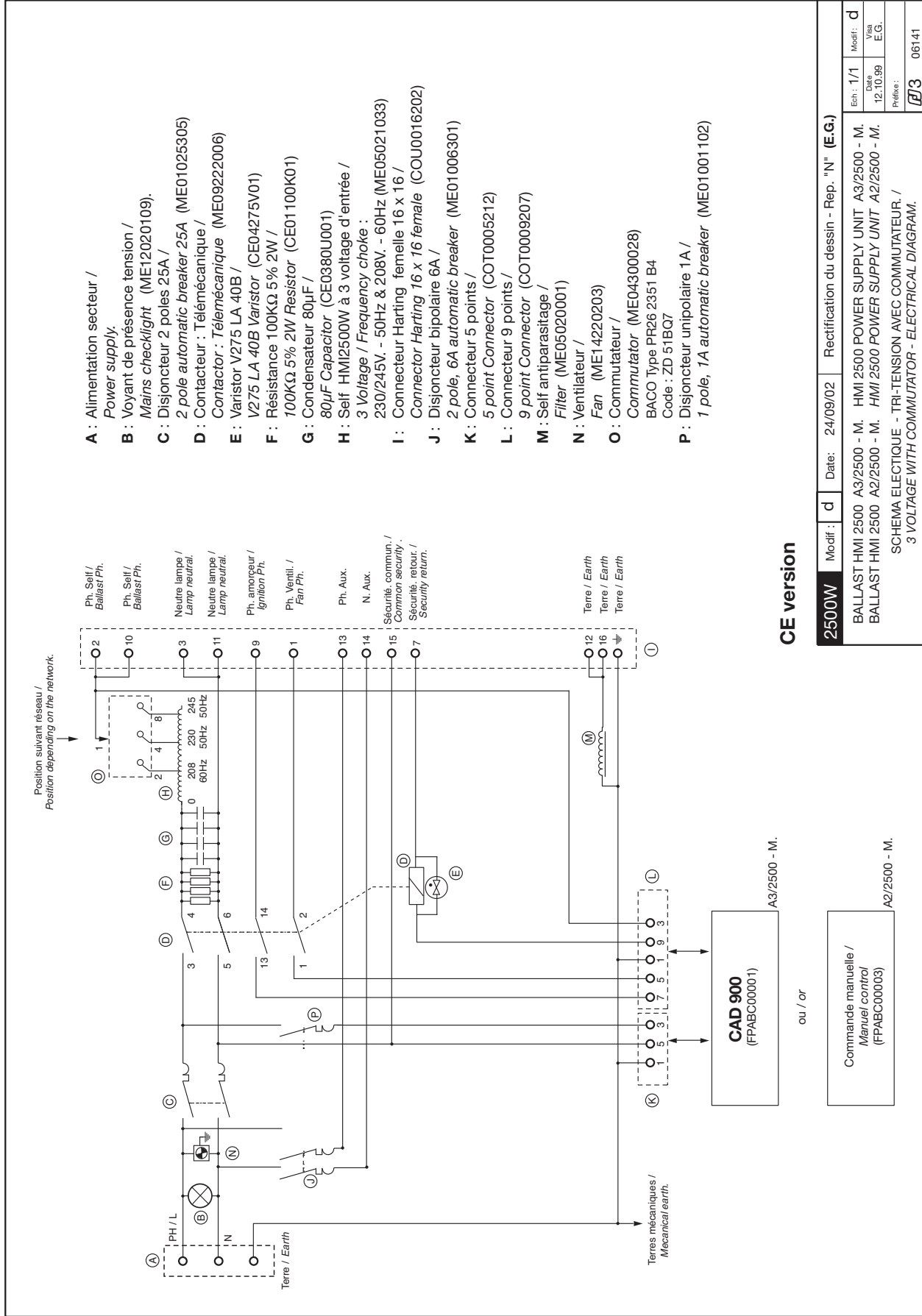
4 0 4 5 0 4

01.07.98 - ROBERT JULIAT - Route de Beaumont F 60530 Fresnoy-en-Thelle. tél.: 33 (0)3.44.26.51.89 fax: 33 (0)3.44.26.89.10

Robert Juliat reserve the right to change or alter any of the items detailed on this page, to increase or improve manufacturing techniques without prior notice.

Le constructeur se réserve la possibilité de modifier ses matériels sans avis préalable. Les renseignements mentionnés sur cette notice sont donnés à titre indicatif et ne sauraient présenter de caractère contractuel.

Robert Juliat reserve the right to change or alter any of the items detailed on this page, to increase or improve manufacturing techniques without prior notice.



PL_Elec_A306141.eps

Le constructeur se réserve la possibilité de modifier ses matériels sans avis préalable. Les renseignements mentionnés sur cette notice sont donnés à titre indicatif et ne sauraient présenter de caractère contractuel.



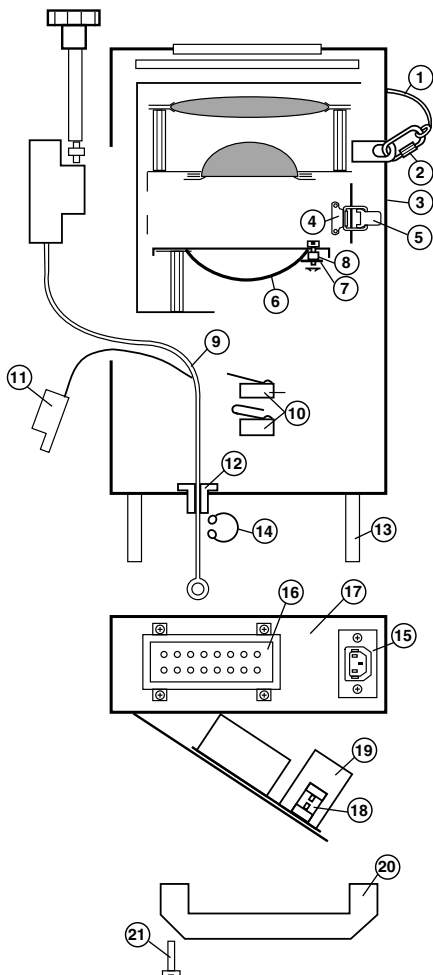
PROJECTEURS POURSUITE MSR 2500W / MSR 2500W FOLLOW SPOTS

NOMENCLATURE PIÈCES DÉTACHÉES /
SPARE PARTS LIST.

1039 & 1439 /
B, C & CB

Section C - 1

LANTERNE / LAMP HOUSING



REP	CODE	DESCRIPTION
1	RPAFIX0054	Câble de sécurité / <i>Security cable.</i>
2	RPAFIX0052	Maillon rapide / <i>Fast link.</i>
3	1039P10001	Corps lanterne vide / <i>Empty lamp house unit.</i>
	900P012009	Capot lanterne complet / <i>Complet lamp house bonnet.</i>
4	AFGA000001	Crochet / <i>Hook.</i>
5	AFG0000002	Grenouillère / <i>Safety lock.</i>
6	MI00000002	Miroir / <i>Reflector (Ø90, R60).</i>
7	DJ40504600	Plaque maintien / <i>Reflector support (Mica).</i>
8	DU30221938	Entretoise / <i>Strut.</i>
9	PD90000003	Câble douille / <i>Socket cable.</i>
10	PD10130017	Minirupteur / <i>Micro switch.</i>
11	COU0003246	Connecteur ventilateur / <i>Fan connector.</i>
12	ME07130301	Palier téflon / <i>Teflon bearing.</i>
13	DU40376800	Colonnette / <i>Shank.</i>
14	VI19050002	Clips.
15	COU0003250	Embase secteur / <i>Mains socket - 10A. 250V.</i>
16	COU0016101	Connecteur / <i>Connector - HARTING 16x16A.</i>
17	PD90000010	Boîtier amorceur vide / <i>Empty ignitor unit.</i>
18	ME15110001	Eclateur / <i>Spark-gap.</i>
19	ME15100003	Amorceur complet / <i>Ignition block. (2500W)</i>
20	PO00000021	Poignée / <i>Handle.</i>
21	VI08010024	Vis / <i>Screw (M8 x 16).</i>
22	FPACO00013	Cordon montée de lampe 3m / <i>3m Lamp cable.</i>

Mesures en mm / Measurements are in mm.

Robert Juliat se réserve la possibilité de modifier ses matériels sans avis préalable. Les renseignements mentionnés sur cette notice sont donnés à titre indicatif et ne sauraient présenter de caractère contractuel. Robert Juliat reserve the right to change or alter any of the items detailed on this page, to increase or improve manufacturing techniques without prior notice.



PROJECTEURS POURSUITE MSR 2500W / MSR 2500W FOLLOW SPOTS

NOMENCLATURE PIÈCES DÉTACHÉES /
SPARE PARTS LIST.

1039 & 1439 /
B, C & CB

Section C - 2

	REP	CODE	DESCRIPTION
	1	ME14220207	Ventilateur / Fan. A chaque mise en route: vérifier le bon fonctionnement des ventilateurs / Each time you switch on: make sure the fans are working correctly.
	2	COU0003139	Connecteur d'alimentation des ventilateurs / Fans power supply connector.
	3	DJ30489701	Contrepoids pour 1439 / B / C / CB. Counterweight for 1439 / B / C / CB.
	4	VI06010025	Vis / Screw (M6 x 55).
<p>BLOCAGE DE FOURCHE / YOKE BLOCKING SYSTEM</p> <p>Côté gauche / Left view. Côté droit / Right view.</p>	1	1439P10010	Fourche renforcée orientable / Heavy duty adjustable yoke.
	2	DJ30482001	Cône femelle / Female cone.
	3	DU30482100	Cône mâle / Male cone.
	4	VI06030003	Rondelle / Washer.
	5	VI06010012	Vis / Screw (TCHC M6 x 20).
	6	VI10030003	Rondelle / Washer (Ø10).
	7	VI10020001	Ecrou / Nut (M10).
	8	DU40477700	Canon de fourche / Canon cross piece.
	9	VI10030009	Rondelle à plateau / Spring washer.
	10	PO00000025	Poignée femelle / Female handle (M10).
	11	VI10010019	Collet carré / Set square collar (M10 x 50).
	12	VI05010043	Vis / Screw (TORX M5 x 10).
	13	DJ40482201	Cale / Wedge.
	14	DJ40434101	Index.
	15	DU40032605	Canon épaulé côté libre / Blocking nut.
	16	VI10030003	Rondelle/ Washer (Ø10).
	17	VI10010018	Vis / Screw (TH M10 x 35).
	18	DE40487300	Bande repère / Bearing strip.

Mesures en mm / Measurements are in mm.

Robert Juliat se réserve la possibilité de modifier ses matériels sans avis préalable. Les renseignements mentionnés sur cette notice sont donnés à titre indicatif et ne sauraient présenter de caractère contractuel.
Robert Juliat reserve the right to change or alter any of the items detailed on this page, to increase or improve manufacturing techniques without prior notice.



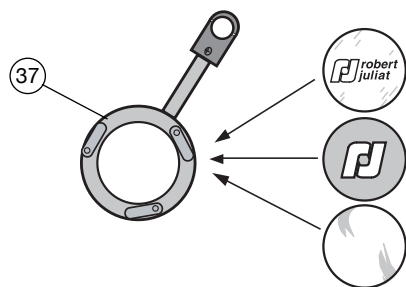
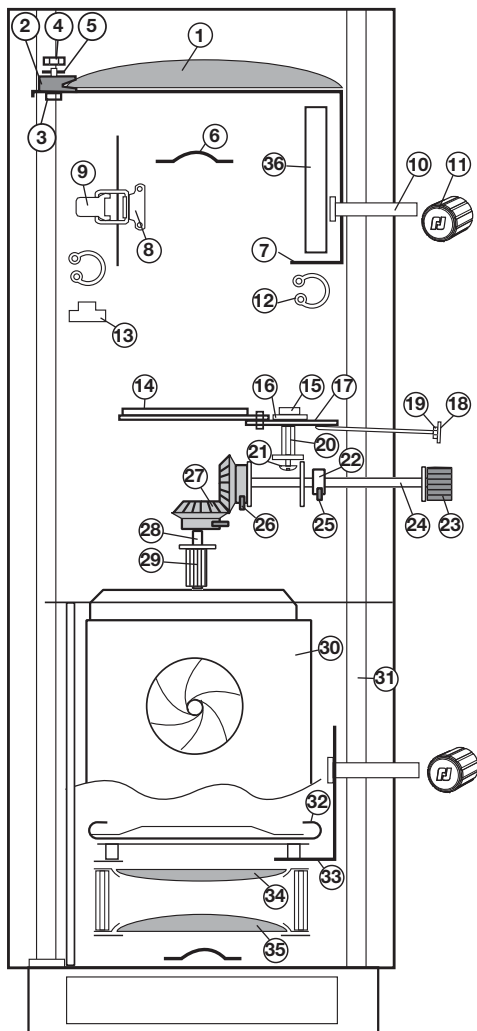
PROJECTEURS POURSUITE MSR 2500W / MSR 2500W FOLLOW SPOTS

NOMENCLATURE PIÈCES DÉTACHÉES /
SPARE PARTS LIST.

1039 /
B / C / CB

Section C - 3

PIÈCES INTÉRIEURES ZOOM / LENS TUBE INNER PARTS



REP	CODE	DESCRIPTION
1	OP20010003	Lentille / Lens (Pl. CX Ø200 R272).
2	DU40423601	Pince Lentille / Lens clip.
3	VI04010053	Vis / Screw (TH M4 x 20).
4	VI04020001	Ecrou / Nut (M4).
5	VI04030010	Rondelle / Washer (M4).
6	ME11050204	Maintien de câble / Cable grip.
7	900P023003	Chariot lentille AV / Front lens sliding holder.
8	AFGA000001	Crochet / Hook.
9	AFG0000002	Grenouillère / Safety lock.
10	DU40063800	Tige porte-bouton / Knob screw (M8 x 26).
11	BO10000008	Bouton moleté / Focusing knob (Ø32).
12	VI14050001	Clips
13	DU40754800	Palier Téflon / Plastic bearing.
14	PD10130033	Verre dépoli avec support / Soft glass with holder (Ø85).
15	VI04020017	Ecrou / Nut.
16	VI04030003	Rondelle / Washer.
17	DJ40211602	Tige / Shank.
18	BO04010005	Bouton / Knob.
19	VI04020004	Ecrou / Nut.
20	DU30222138	Colonnette / Strut.
21	VI04010012	Vis / Screw.
22	DU40264500	Bague / Roller.
23	BO06000010	Bouton / Knob.
24	DU40483902	Tige / Shank.
25	VI03010008	Vis / Screw (M3 x 5).
26	VI04010002	Vis / Screw (M4 x 5).
27	DU40231500	Pignon conique / Bevel gear wheel.
28	DU40483901	Tige / Shank.
29	DU40337700	Pignon / Bevel gear.
30	1439P20007	Obturbateur complet manuel / Complete manuel shutter (1039 & 1039 C).
31	DJ30226216	Tige / Rod (Ø10, L = 569).
32	FPADIV0025	Support verre dépoli / Soft glass holder.
33	1039P20005	Chariot lentille AR / Rear lens sliding holder.
34	OP11010005	Lentille / Lens (Pl. CX Ø110 R250).
35	OP11010004	Lentille / Lens (Pl. CX Ø110 R150).
36	DU40454400	Fourreau du porte lentille AV. / Mobile support for front lens holder.
37	FPADIV0030	SGUP Support gobo / Gobo holder.

Mesures en mm / Measurements are in mm.

Robert Juliat se réserve la possibilité de modifier ses matériels sans avis préalable. Les renseignements mentionnés sur cette notice sont donnés à titre indicatif et ne sauraient présenter de caractère contractuel.



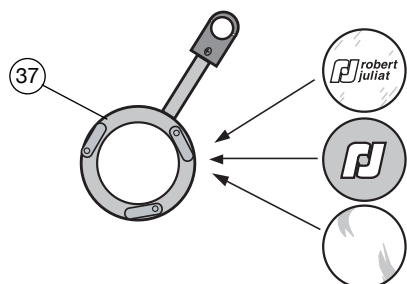
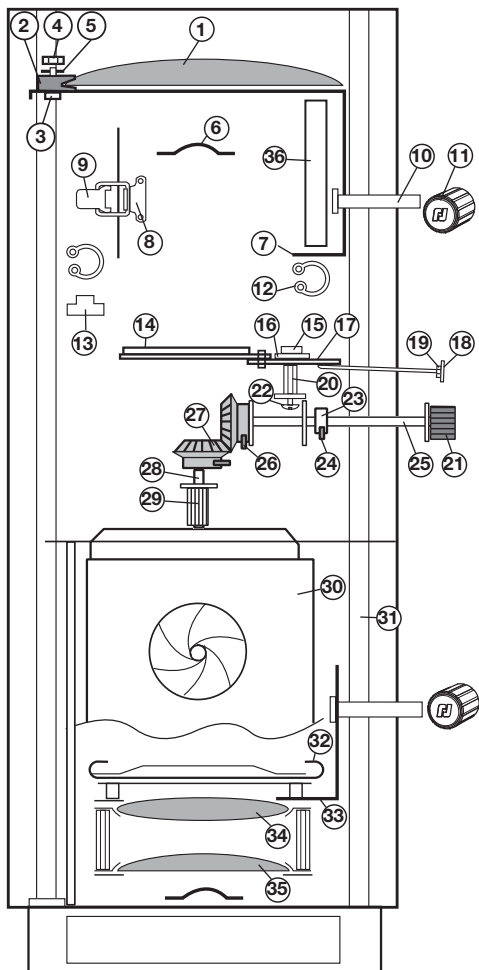
PROJECTEURS POURSUITE MSR 2500W / MSR 2500W FOLLOW SPOTS

NOMENCLATURE PIÈCES DÉTACHÉES /
SPARE PARTS LIST.

1439 /
B / C / CB

Section C - 4

PIÈCES INTÉRIEURES ZOOM / LENS TUBE INNER PARTS



REP	CODE	DESCRIPTION
1	OP20010004	Lentille / Lens. (Pl. CX Ø200 R190).
2	DU40423601	Pince Lentille / Lens clip.
3	VI04010053	Vis / Screw (TH M4 x 20).
4	VI04020001	Ecrou / Nut (M4).
5	VI04030010	Rondelle / Washer (M4).
6	ME11050204	Maintien de câble / Cable holder.
7	900P023003	Chariot lentille AV / Front lens sliding holder.
8	AFGA000001	Crochet / Hook.
9	AFG0000002	Grenouillère / Safety lock.
10	DU40063800	Tige porte-bouton / Knob screw (M8 x 26).
11	BO10000008	Bouton moleté / Focusing knob (Ø32).
12	VI14050001	Clips
13	DU40754800	Palier Téflon / Plastic bearing.
14	PD10130033	Verre dépoli avec support / Soft glass with holder (Ø85).
15	VI04020017	Ecrou / Nut.
16	VI04030003	Rondelle / Washer.
17	DJ40211602	Tige / Shank.
18	BO04010005	Bouton / Knob.
19	VI04020004	Ecrou / Nut .
20	DU30222138	Colonnette / Strut.
21	BO06000010	Bouton / Knob.
22	VI04010012	Vis / Screw.
23	DU40264500	Bague / Roller.
24	VI03010008	Vis / Screw (M3 x 5).
25	DU40483902	Tige / Shank.
26	VI04010002	Vis / Screw (M4 x 5).
27	DU40231500	Pignon conique / Bevel gear wheel.
28	DU40483901	Tige / Shank.
29	DU40337700	Pignon / Bevel gear.
30	1439P20007	Obturbateur complet manuel / A complete manuel shutter (1439 & 1439 C).
31	DJ30226206	Tige / Rod (Ø10, L = 363).
32	FPADIV0025	Support verre dépoli / Soft glass holder.
33	1439P20004	Chariot lentille AR / Rear lens sliding holder.
34	OP11040001	Lentille / Lens (B. CX Ø110 R211/211).
35	OP11010004	Lentille / Lens (Pl. CX Ø110 R150).
36	DU40454400	Fourreau du porte lentille AV. / Mobile support for front lens holder.
37	FPADIV0030	SGUP Support gobo / Gobo holder.

Mesures en mm / Measurements are in mm.

Le constructeur se réserve la possibilité de modifier ses matériels sans avis préalable. Les renseignements mentionnés sur cette notice sont donnés à titre indicatif et ne sauraient présenter de caractère contractuel.

Robert Juliat reserve the right to change or alter any of the items detailed on this page, to increase or improve manufacturing techniques without prior notice.



**PROJECTEURS POURSUITE MSR 2500W /
MSR 2500W FOLLOW SPOTS**

NOMENCLATURE PIÈCES DÉTACHÉES /
SPARE PARTS LIST.

**1039 B / CB &
1439 B / CB**

Section C - 5

	REP	CODE	DESCRIPTION
<p>DETAIL A</p> <p>Vue de dessous / Underneath view.</p> <p>ZOOM</p> <p>DETAIL A</p> <p>ⓑ : Points de démontage / Dismantling points.</p>	1	900P020105	Obturateur complet / <i>Complete shutter unit.</i>
	2	FJTC000060	Cordon liaison obturateur / CAD 900 - 3 m. <i>3m Dimmer / CAD 900 cable connection.</i> FF XLR 7 / FM XLR 7 - CN14.
	3	VI04010012	Vis / <i>Screw</i> (M4 x 8)

Mesures en mm / Measurements are in mm.

Robert Juliat se réserve la possibilité de modifier ses matériels sans avis préalable. Les renseignements mentionnés sur cette notice sont donnés à titre indicatif et ne sauraient présenter de caractère contractuel.

Robert Juliat reserve the right to change or alter any of the items detailed on this page, to increase or improve manufacturing techniques without prior notice.

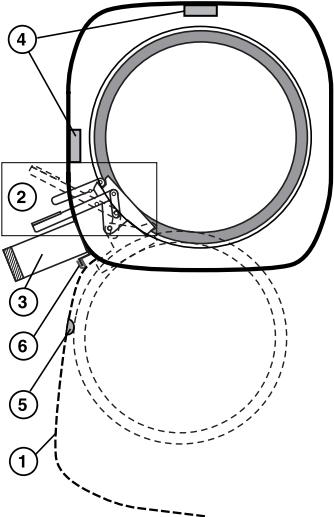
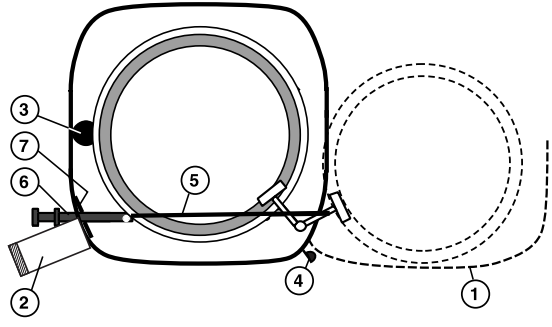
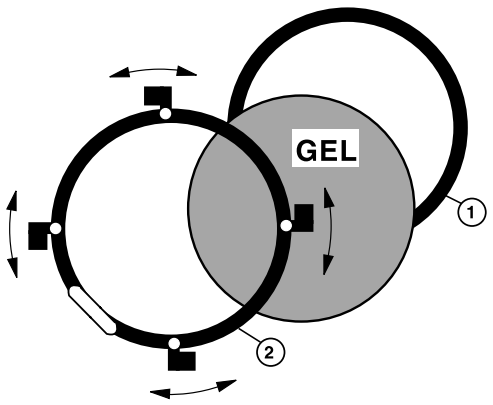


**PROJECTEURS POURSUITE MSR 2500W /
MSR 2500W FOLLOW SPOTS**

NOMENCLATURE PIÈCES DÉTACHÉES /
SPARE PARTS LIST.

1039 & 1439 /
B, C & CB

Section C - 6

	REP	CODE	DESCRIPTION
<p>A - VERSION BOOMERANG / BOOMERANG VERSION. STANDARD : 1039 / B / C / CB. OPTION : 1439 / B / C / CB.</p> 		1039P30100	Changeur 6 couleurs complet / <i>Complete 6 way colour changer unit.</i>
		1439P30100	Changeur 6 couleurs complet / <i>Complete 6 way colour changer unit.</i>
	1	1011P30102	Capot / <i>Bonnet.</i>
	2	1011P30105	Mécanisme complet / <i>Complete mechanism.</i> (Sans porte-filtre / <i>Without filter holder.</i>)
	3	DJ30484210	Poignée / <i>Handle (L = 150).</i>
	4	CF00300034	Butée / <i>Shock absorber (Interior).</i>
<p>B - VERSION A TIRETTES / PUSH / PULL VERSION. STANDARD : 1439 / B / C / CB. OPTION : 1039 / B / C / CB.</p> 		1039P30000	Changeur 6 couleurs complet / <i>A complete 6 way colour changer unit.</i>
		1439P30000	Changeur 6 couleurs complet / <i>Complete 6 way colour changer unit.</i>
	1	1011P30002	Capot / <i>Bonnet.</i>
	2	DJ30484210	Poignée / <i>Handle (L = 150).</i>
	3	PD10110008	Butée / <i>Shock absorber (Interior).</i>
	4	PD10110007	Butée plastique / <i>Plastic shock absorber (Exterior).</i>
	5	DJ40211601	Tige / <i>Rod (Ø4, L = 177).</i>
6	1011P30006	Tirette / <i>Sliding handle.</i>	
7	PD14390004	Guide Téflon / <i>Teflon guides (2 pièces/2 pieces).</i>	
<p>PORTE FILTRE / FILTER HOLDER. (Pour les 2 versions / <i>For both versions.</i>)</p> 		PD10110009	Porte filtre complet (sans gélatine) / <i>Complete filter frame (without filter).</i>
	1	DJ30032201	Rondelle / <i>Disk (Ø 210).</i>
	2	1011P30004	Support avec clips montés / <i>Disk holder with mounted clips.</i>

Mesures en mm / Measurements are in mm.

Le constructeur se réserve la possibilité de modifier ses matériels sans avis préalable. Les renseignements mentionnés sur cette notice sont donnés à titre indicatif et ne sauraient présenter de caractère contractuel.

Robert Juliat reserve the right to change or alter any of the items detailed on this page, to increase or improve manufacturing techniques without prior notice.



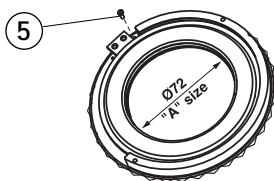
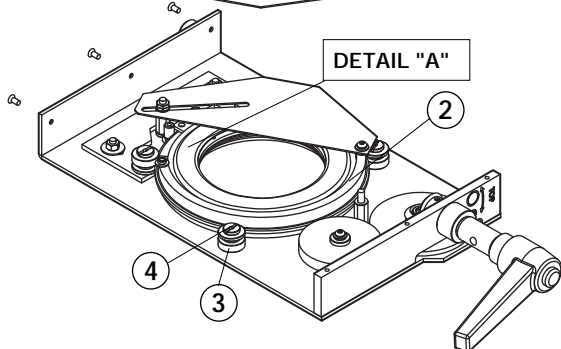
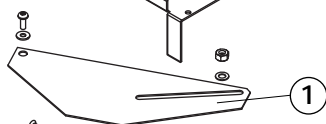
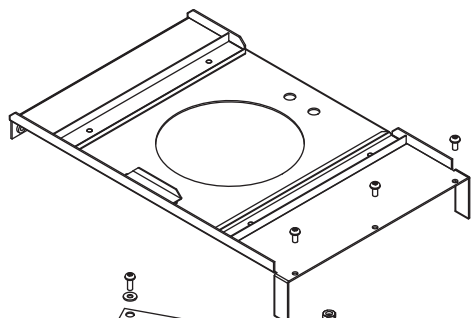
**PROJECTEURS POURSUITE MSR 2500W /
MSR 2500W FOLLOW SPOTS**

NOMENCLATURE PIÈCES DÉTACHÉES /
SPARE PARTS LIST.

1039 & 1439 /
B, C & CB

Section C - 7

**CASSETTE IRIS /
BLACK-OUT IRIS CASSETTE.**



DETAIL "A"

REP	CODE	DESCRIPTION
	FPAIRIS019	Cassette iris complète montée / <i>Complete black-out iris cassette.</i>
1	DJ40659400	Volet protège-lame / <i>Protection shutter.</i>
2	PDIRIS0002	Iris à couronne dentée / <i>Iris (Ø72).</i>
3	DU40659000	Galet de guidage / <i>Guiding roller.</i>
4	DU40659100	Axe de galet de guidage / <i>Roller axle.</i>
5	VI02010005	Vis / <i>Screw (M2 x 6).</i>

Mesures en mm / Measurements are in mm.

Le constructeur se réserve la possibilité de modifier ses matériels sans avis préalable. Les renseignements mentionnés sur cette notice sont donnés à titre indicatif et ne sauraient présenter de caractère contractuel.

Robert Juliat reserve the right to change or alter any of the items detailed on this page, to increase or improve manufacturing techniques without prior notice.



**PROJECTEURS POURSUITE MSR 2500W /
MSR 2500W FOLLOW SPOTS**

NOMENCLATURE PIÈCES DÉTACHÉES /
SPARE PARTS LIST.

1039 & 1439 /
B, C & CB

Section C - 8

	REP	CODE	DESCRIPTION
<p>DETAIL SUPPORT LENTILLE ASPHERIQUE / ASPHERIC LENS HOLDER DETAIL</p>		900P012010	Porte-lentille complet avec lentilles / <i>Complete lens holder with lens.</i>
	1	AFV0000004	Verrou / <i>Lock.</i>
	2	AFVA000008	Jonc / <i>Lock ring.</i>
	3	DU30221964	Entretoise lisse / <i>Strut.</i>
	4	DJ40440100	Rondelle Mica / <i>Mica washer.</i>
	5	DJ40440200	Rondelle de pression / <i>Pressure washer.</i>
	6	VI03020001	Ecrou / <i>Nut.</i>
	7	OP08020001	Lentille asphérique / <i>Aspheric lens . (Ø76,5 QF:67).</i>
	8	OP10040002	Lentille / <i>Lens (BCX Ø100 R256).</i>
<p>SUPPORT DOUILLE / LAMP HOLDER</p>		1 PD90000006	Douille G38 complète / <i>Complete G38 socket.</i>
		2 DU40409100	Axe de serrage seul / <i>Tightening axle.</i>
		3 BO10000006	Bouton / <i>Knob.</i>
		RLA1435004	Lampe / <i>Lamp :</i> PHILIPS MSR 2500 HR.

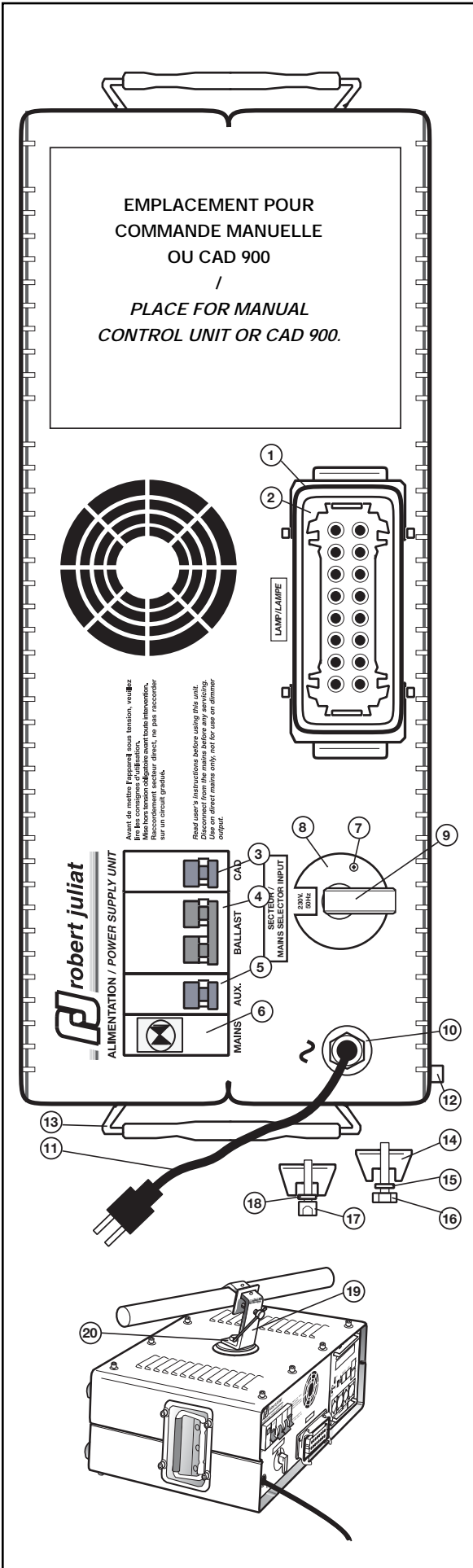
Mesures en mm / Measurements are in mm.

Le constructeur se réserve la possibilité de modifier ses matériels sans avis préalable. Les renseignements mentionnés sur cette notice sont donnés à titre indicatif et ne sauraient présenter de caractère contractuel.

Robert Juliat reserve the right to change or alter any of the items detailed on this page, to increase or improve manufacturing techniques without prior notice.



Mesures en mm / Measurements are in mm.

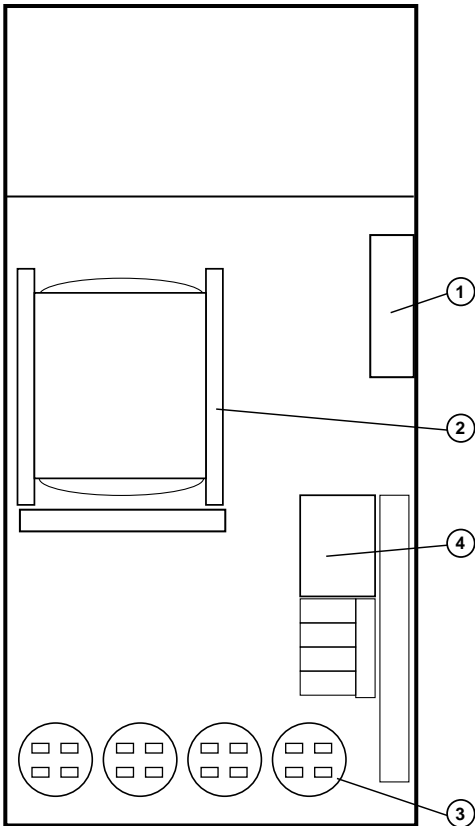


REP	CODE	DESCRIPTION
1	COUA000031	Embase aluminium / <i>Socket.</i>
2	COU0016202	Connecteur HARTING femelle (16 x 16A) / <i>Female HARTING connector (16 x 16A).</i>
3	ME01001102	Disjoncteur 1A, 1 pole / <i>1A, 1 pole automatic breaker.</i>
4	ME01025305	Disjoncteur bipolaire 25A / <i>25A double automatic breaker.</i>
5	ME01006301	Disjoncteur unipolaire 6A / <i>6A automatic breaker.</i>
6	ME12020109	Témoign de présence secteur / <i>Mains, checklight.</i>
7	VI04010005	Vis / <i>Screw (M4 x 6).</i>
8	DJ40618200	Plaque de verrouillage / <i>Locking plate.</i>
9	ME04300028	Commutateur / <i>Commutator.</i>
10	ME07160102	Presse étoupe / <i>Cable gland (EUROCAP PG16).</i>
	ME07160202	Ecrou / <i>Nut (EUROCAP PG16).</i>
11	2500A00008	Cordon secteur 3 x 4mm ² 3m + fiche / <i>3 x 4mm² 3m Mains cable + plug. (CEE P17 32 A.) Standard.</i>
	2500A00011	Cordon secteur 3 x 3,1mm ² 1,50m sans fiche / <i>3 x 3,1mm² 1,50m Mains cable without plug. (CSA/UL) Nord Américain / North American.</i>
12	VI05010033	Vis / <i>Screw (TCHC M5 x 16).</i>
13	1200A00024	Poignée rabattable / <i>Refolding handle.</i>
14	CF00300002	Pieds caoutchouc / <i>Rubber supports.</i>
15	VI05030004	Rondelle / <i>Washer.</i>
16	VI05010012	Vis / <i>Screw (TH 5 x 20).</i>
17	VI06010015	Vis / <i>Screw (Tchc M6 x 30).</i>
18	VI06030006	Rondelle / <i>Washer.</i>
		Option pour accrochage sur perche. Option for hanging from pole.
19	RPAFIX0005	876 SV pour perche Ø35 à Ø50 / <i>876 SV for poles : Ø35 to Ø50.</i>
20	RPAFIX0008	880 SV pour perche Ø50 à Ø63 / <i>880 SV for poles : Ø50 to Ø63.</i>
20	VI10010009	Vis / <i>Screw (H M10 x 30).</i>

Robert Juliat reserve the right to change or alter any of the items detailed on this page, to increase or improve manufacturing techniques without prior notice. / Le constructeur se réserve la possibilité de modifier ses matériels sans avis préalable. Les renseignements mentionnés sur cette notice sont donnés à titre indicatif et ne sauraient présenter de caractère contractuel.



Mesures en mm / Measurements are in mm.



REP	CODE	DESCRIPTION
1	ME14220203	Ventilateur / Fan.
2	ME05021033	Self / Choke (2500W).
3	CE0380U001	Condensateur / Capacitor (80 μ F 250V).
4	ME09222006	Contacteur / Contactor (25A).

Le constructeur se réserve la possibilité de modifier ses matériels sans avis préalable. Les renseignements mentionnés sur cette notice sont donnés à titre indicatif et ne sauraient présenter de caractère contractuel.

Robert Juliat reserve the right to change or alter any of the items detailed on this page, to increase or improve manufacturing techniques without prior notice.



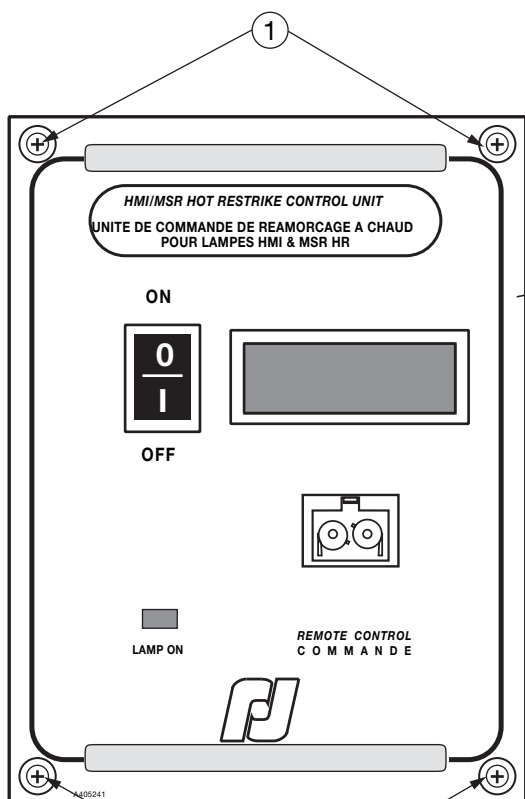
COMMANDE MANUELLE MANUAL CONTROL

NOMENCLATURE PIÈCES DÉTACHÉES /
SPARE PARTS LIST.

1039 / C &
1439 / C

Section C - 11

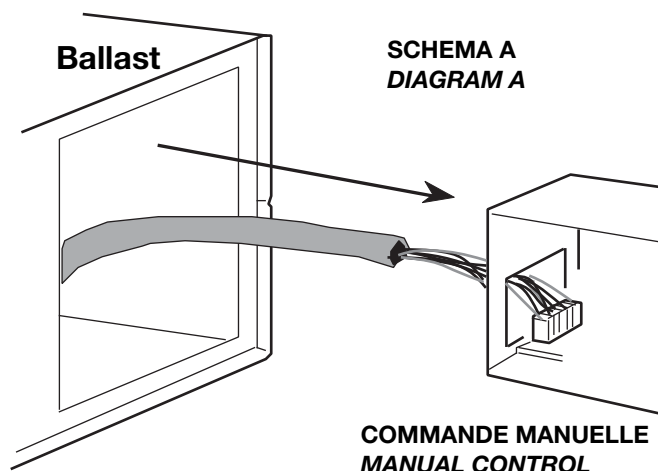
REP	CODE	DESCRIPTION
1	VI03010010	Vis / Screw (TC M3 x 10).
2	FPABC00003	Commande manuelle unité complète / Manual control complete unit.
3	COU0002205	Connecteur femelle 2 points / 2 pin female connector (OPTION).



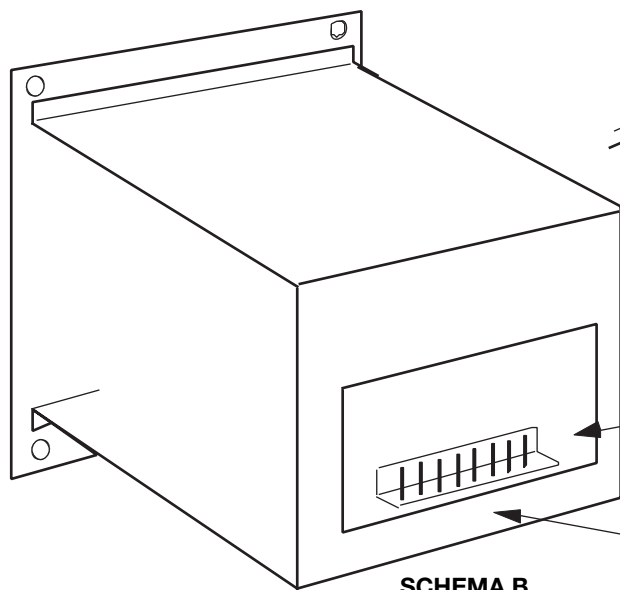
**Précaution de montage /
Replacement precautions.**

- S'assurer d'être hors tension avant de changer la commande manuelle
Make sure that the ballast is disconnected from the mains.
- Dévisser les 4 vis (1) / Unscrew the 4 screws (1) .

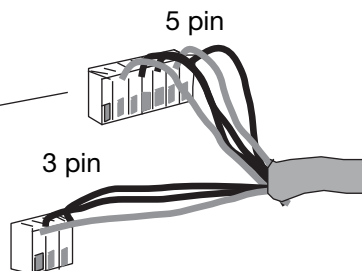
ATTENTION - avant de retirer complètement la commande manuelle du boîtier (schéma A), débrancher les 2 connecteurs à l'arrière de la commande manuelle (schéma B)
WARNING - before removing completely the manual control (diagram A), Disconnect the 2 connectors at the back of the manual control (diagram B)



**COMMANDE MANUELLE
MANUAL CONTROL**



**SCHEMA B
DIAGRAM B**



Mesures en mm / Measurements are in mm.

Le constructeur se réserve la possibilité de modifier ses matériels sans avis préalable. Les renseignements mentionnés sur cette notice sont donnés à titre indicatif et ne sauraient présenter de caractère contractuel.

Robert Juliat reserve the right to change or alter any of the items detailed on this page, to increase or improve manufacturing techniques without prior notice.



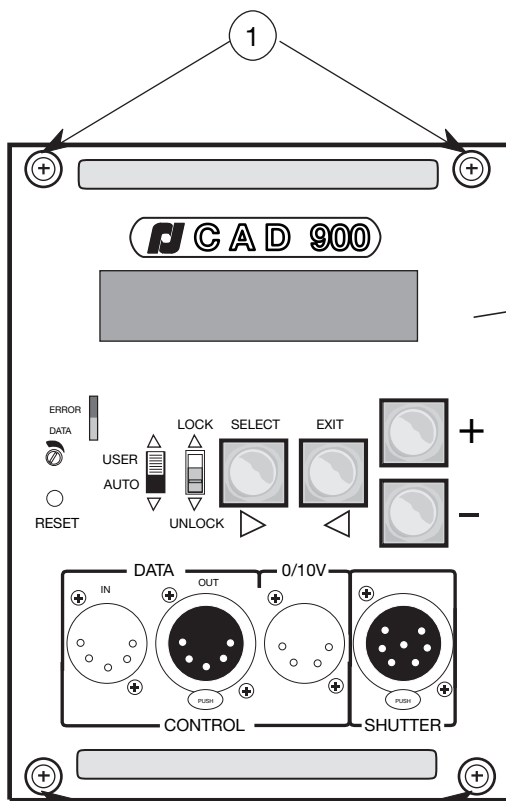
CAD 900

NOMENCLATURE PIECES DETACHEES /
SPARE PARTS LIST.

1039B / CB &
1439B / CB

Section C - 12

REP	CODE	DESCRIPTION
1	VI03010010	Vis / Screw (TC M3 x 10).
2	FPABC00001	CAD 900 unité complète / CAD 900 Complete unit.
3	FJPA001105	P1 F2 XLR 4 commande local avec clips / Local control unit P1 F2 XLR 4 with clips.

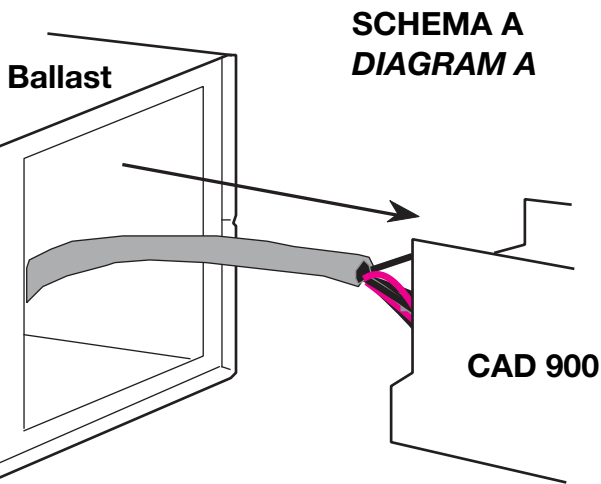


2 Précaution de montage / Replacement precautions.

- S'assurer d'être hors tension avant de changer le CAD 900 ,
Make sure that the ballast is disconnected from the mains.
- Dévisser les 4 vis ① / *Unscrew the 4 screws ① .*

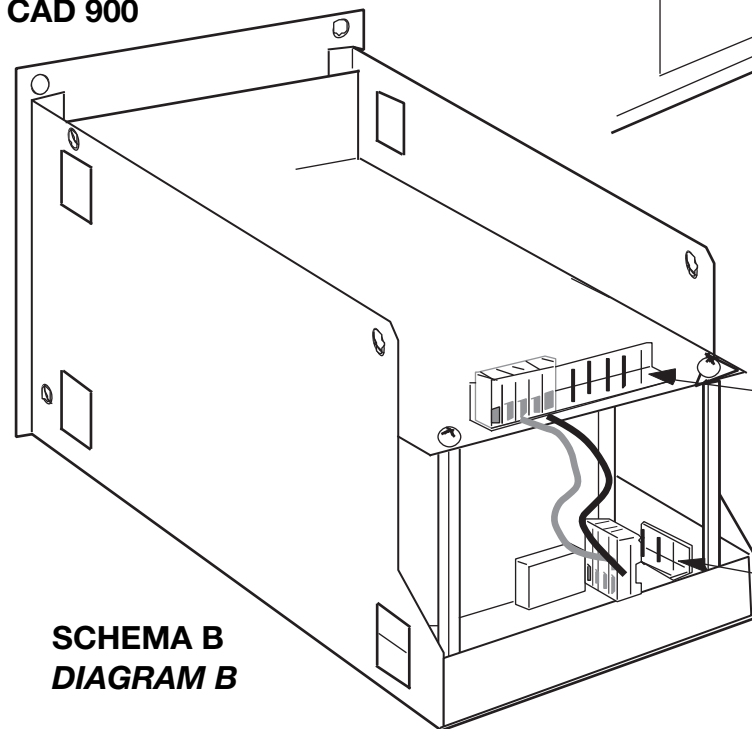
ATTENTION - avant de retirer complètement le CAD 900 du boîtier (schéma A), débrancher les 2 connecteurs à l'arrière du CAD (schéma B).

WARNING - before removing completely the CAD 900 (diagram A), Disconnect the 2 connectors at the back of the CAD (diagram B).



CAD 900

CAD 900



**SCHEMA B
DIAGRAM B**

5 pin

3 pin

Mesures en mm / Measurements are in mm.



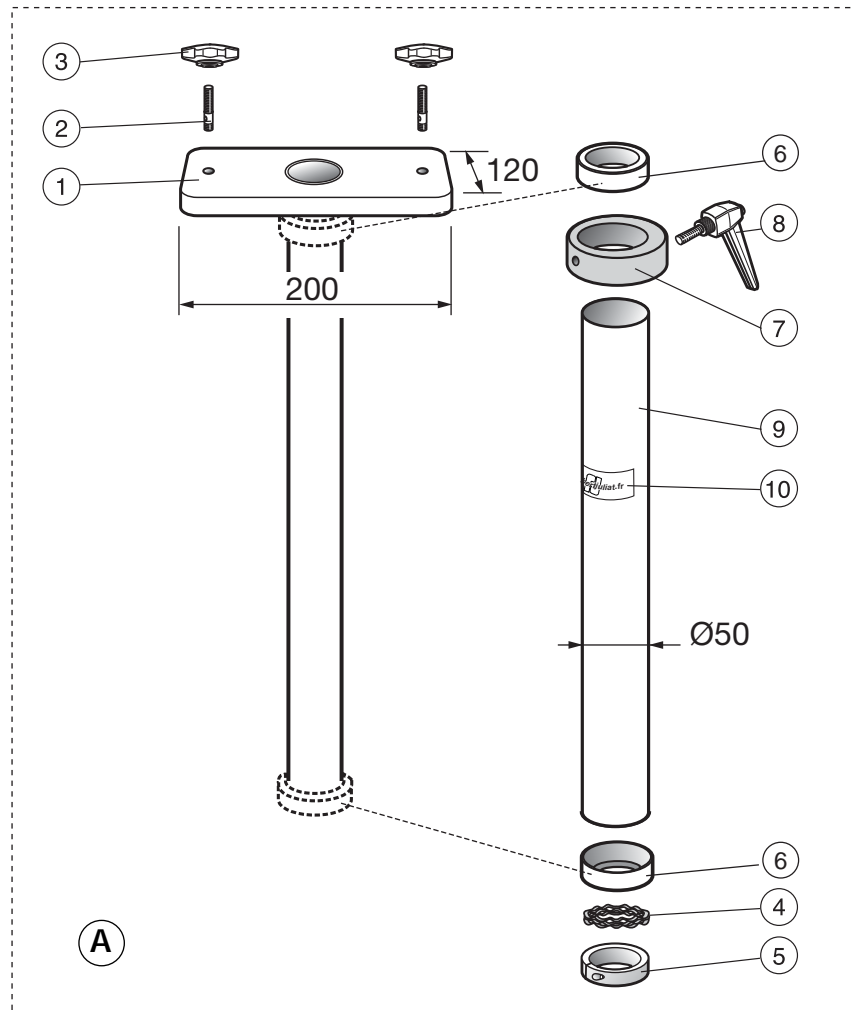
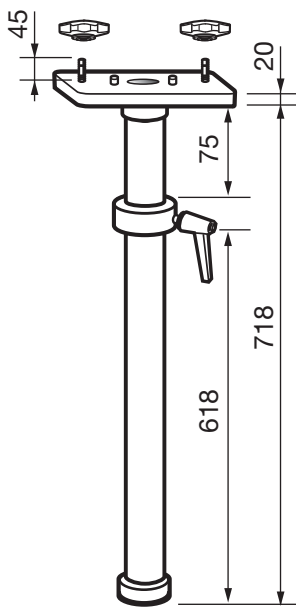
JAMBE POUR PROJECTEUR DE PONT / RJ OVERHEAD STAND

NOMENCLATURE PIÈCES DÉTACHÉES /
SPARE PARTS LIST.

JPP

Section C - 13

REP	CODE	DESCRIPTION
A	FPAFIX0048	JAMBE POUR PROJECTEUR DE PONT Complet / <i>Complete RJ OVERHEAD STAND.</i>
1	RPAFPD0025	Plate-forme + tube intérieur assemblés + 2 bagues en Delrin (rep 6) / <i>Platform + assembled inner tube + 2 Delrin rings (rep 6).</i>
2	VI12013001	Goujon / <i>Bolt (M12 x 65).</i>
3	BO02010001	Volant à lobes / <i>Knob (Ø60 M12).</i>
4	RPAFPD0026	Rondelle ressort / <i>Spring washer.</i>
5	RPAFPD0027	Bague + vis / <i>Ring + screw.</i>
6		Bague Delrin / <i>Delrin ring.</i>
7	RPAFPD0029	Bague support poignée + vis / <i>Handle ring support + screw.</i>
8	PO00000034	Poignée débrayable / <i>Locking handle (M10 x 30 x 80).</i>
9	RPAFPD0030	Tube extérieur / <i>Outer tube.</i>
10	DE40506300	Sticker web "RJ".



Mesures en mm / Measurements are in mm.

Le constructeur se réserve la possibilité de modifier ses matériels sans avis préalable. Les renseignements mentionnés sur cette notice sont donnés à titre indicatif et ne sauraient présenter de caractère contractuel.

Robert Juliat reserve the right to change or alter any of the items detailed on this page, to increase or improve manufacturing techniques without prior notice.

robert juliat Route de Beaumont F 60530 Fresnoy-en-Thelle - phone: +33 (0)3.44.26.51.89 - fax: +33 (0)3.44.26.90.79 - www.robertjuliat.fr

! ATTENTION - Pour passer une commande de pièces détachées, utiliser toujours les codes. / WARNING - Always use the codes, when ordering spare parts. !