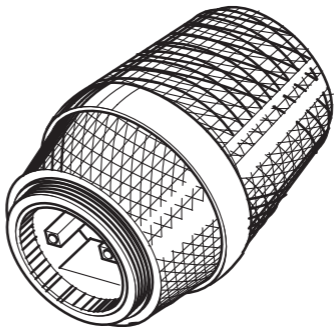


ME 5002 ME 5004
ME 5005 ME 5005 e

MD 5005 ME 5009
MD 5235

Bedienungsanleitung
Instruction Manual
Notice d'emploi
Istruzioni per l'uso
Instrucciones de uso
Gebruiksaanwijzing



ME 5002

Kondensatormikrofonkopf mit Kugel-Charakteristik
Condenser microphone head omnidirectional characteristic
Tête de microphone électrostatique directivité omnidirectionnelle
Testa microfono a condensatore con caratteristica onnidirezionale
Cabeza de micrófono de condensador con característica onnidirezional
Condensatormicrofoonkop met kogelkarakteristiek

Übertragungsbereich

Frequency response

Bande passante

Gamma di frequenza

Gama de frecuencia

Weergavebereik

20 – 20000 Hz \pm 2,5 dB

Ersatzgeräuschpegel

Equivalent sound pressure level

Volume sonore équivalent

Livello di rumore equivalente

Volumen sonoro equivalente

Vervangend geluidsdrukniveau

17 dB (DIN IEC 651)

29 dB (CCIR 468-3)

Feldleerlaufübertragungsfaktor

Sensitivity

Facteur de transmission à vide

Sensibilità circuito aperto campo

Factor de transmisión de campo

en circiuto abierto

Onbelaste werking frequentiefactor

11 mV/Pa (= – 39 dBV)

Grenzschalldruck

Max. sound pressure level

Limite de pression acoustique

Pressione acustica limite

Límite de presión acústica

Max. geluidsdrukniveau

138 dB(A) / 1 kHz

Soll-Frequenzgang / Polardiagramm

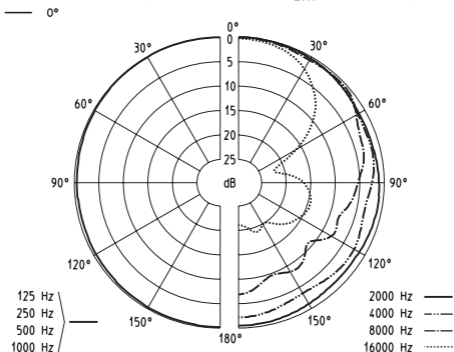
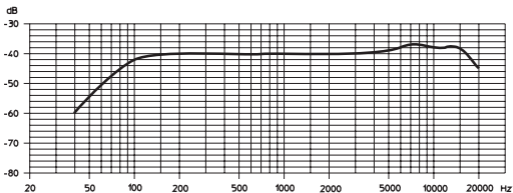
Nominal frequency response / Pick-up pattern

Réponse en fréquence / Diagramme de la directivité

Risposta in frequenza / Diagramma polare

Respuesta en frecuencia / Diagrama de la directividad

Ingestelde frequentiekaracteristiek / Pooldiagrammen



ME 5004

Kondensatormikrofonkopf mit Nierencharakteristik
Condenser microphone head with cardioid characteristic
Tête de microphone électrostatique, directivité cardioïde
Testa microfono a condensatore con caratteristica cardioide
Cabeza de micrófono de condensador con característica cardioide
Condensatormicrofoonkop met nierenkarakteristiek

Übertragungsbereich

Frequency response

Bande passante

Gamma di frequenza

Gama de frecuencia

Weergavebereik

40 – 20000 Hz ± 2,5 dB

Ersatzgeräuschpegel

Equivalent sound pressure level

Volume sonore équivalent

Livello di rumore equivalente

Volumen sonoro equivalente

Vervangend geluidsdrukniveau

18 dB (DIN IEC 651)

29 dB (CCIR 468-3)

Feldleerlaufübertragungsfaktor

Sensitivity

Facteur de transmission à vide

Sensibilitá circuito abierto campo

Factor de transmisión de campo

en circiuto abierto

Onbelaste werking frequentiefactor

11 mV/Pa (= – 39 dBV)

Grenzschalldruck

Max. sound pressure level

Limite de pression acoustique

Pressione acustica limite

Límite de presión acústica

Max. geluidsdrukniveau

139 dB(A) / 1 kHz

Soll-Frequenzgang / Polardiagramm

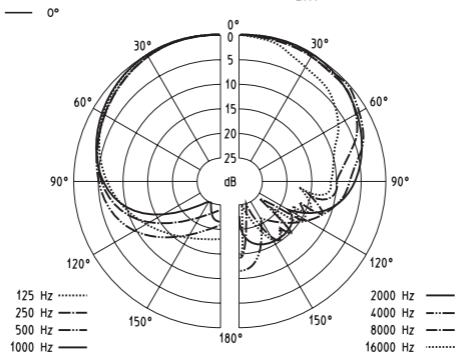
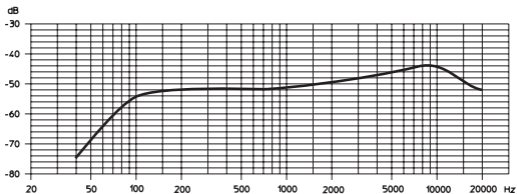
Nominal frequency response / Pick-up pattern

Réponse en fréquence / Diagramme de la directivité

Risposta in frequenza / Diagramma polare

Respuesta en frecuencia / Diagrama de la directividad

Ingestelde frequentiekaracteristiek / Pooldiagrammen



ME 5005

Kondensatormikrofonkopf mit Supernierencharakteristik
Condenser microphone head with supercardioid characteristic
Tête de microphone électrostatique, directivité supercardioïde
Testa microfono a condensatore con caratteristica supercardioide
Cabeza de micrófono de condensador con característ. supercardioide
Condensatormicrofoonkop met supernierenkarakteristiek

Übertragungsbereich

Frequency response

Bande passante

Gamma di frequenza

Gama de frecuencia

Weergavebereik

40 – 20000 Hz ± 2,5 dB

Ersatzgeräuschpegel

Equivalent sound pressure level

Volume sonore équivalent

Livello di rumore equivalente

Volumen sonoro equivalente

Vervangend geluidsdrukniveau

32 dB (DIN IEC 651)

43 dB (CCIR 468-3)

Feldleerlaufübertragungsfaktor

Sensitivity

Facteur de transmission à vide

Sensibilitá circuito aperto campo

Factor de transmisión de campo

en circiuto abierto

Onbelaste werking frequentiefactor

1,6 mV/Pa (= – 56 dBV)

Grenzschalldruck

Max. sound pressure level

Limite de pression acoustique

Pressione acustica limite

Límite de presión acústica

Max. geluidsdrukniveau

154 dB(A) / 1 kHz

Soll-Frequenzgang / Polardiagramm

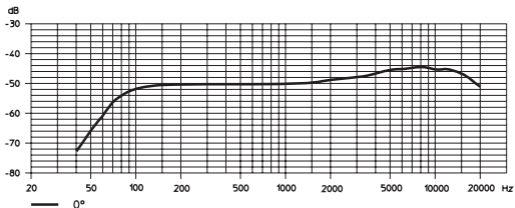
Nominal frequency response / Pick-up pattern

Réponse en fréquence / Diagramme de la directivité

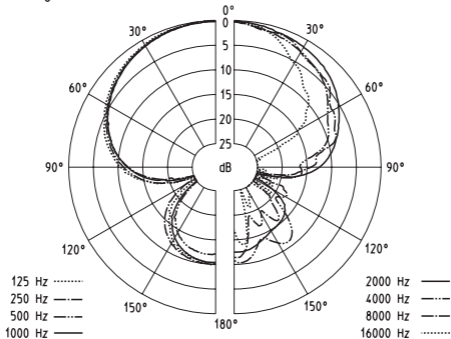
Risposta in frequenza / Diagramma polare

Respuesta en frecuencia / Diagrama de la directividad

Ingestelde frequentiekaracteristiek / Pooldiagrammen



— 0°



ME 5005 e

Kondensatormikrofonkopf mit Supernierencharakteristik optimiert für Bühnen-Performance u. PA-Anwendungen
Supercardioid condenser microphone head optimised for stage use and PA applications.

Tête de microphone électrostatique super-cardioïde, optimisée pour l'utilisation sur scène et les applications de sonorisation.

Capsula microfonica a condensatore con caratteristica supercardioide ottimizzata per l'impiego sul palcoscenico e per PA.

Cabeza de micrófono de condensador con característica super-cardioide, optimizada para el escenario y las aplicaciones PA.

Condensatormicrofoonkop met supernierenkarakteristiek, geoptimeerd voor het toneel en PA toepassingen

Übertragungsbereich / Frequency response

Bande passante

Gamma di frequenza

Gama de frecuencia

Weergavebereik 50 – 16000 Hz \pm 2,5 dB

Ersatzgeräuschpegel / Equivalent sound pressure level

Volume sonore équivalent

Livello di rumore equivalente

Volumen sonoro equivalente 37 dB (DIN IEC 651)

Vervangend geluidsdrukniveau 49 dB (CCIR 468-3)

Feldleerlaufübertragungsfaktor / Sensitivity

Facteur de transmission à vide

Factor de transmisión de campo en circuito abierto

Sensibilitat circuito aperto

Onbelaste werking frequentiefactor 1,0 mV/Pa (= - 60 dBV)

Grenzschalldruck / Max. sound pressure level

Limite de pression acoustique / Pressione acustica limite

Límite de presión acústica

Max. geluidsdrukniveau 158 dB(A) / 1 kHz

Soll-Frequenzgang / Polardiagramm

Nominal frequency response / Pick-up pattern

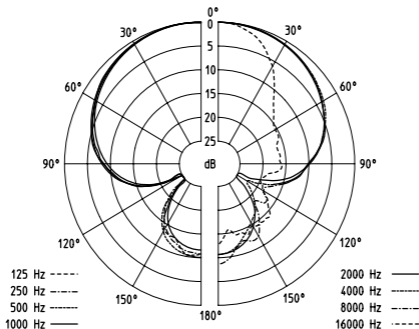
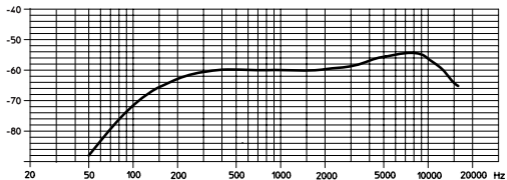
Réponse en fréquence / Diagramme de la directivité

Risposta in frequenza / Diagramma polare

Respuesta en frecuencia / Diagrama de la directividad

Ingestelde frequentiekaracteristiek / Pooldiagrammen

dB



ME 5009

Kondensatormikrofonkopf mit breiter Nierencharakteristik
Condenser microphone head with broad cardioid characteristic
Tête de microphone électrostatique, directivité cardioïde large
Testa microfono a condensatore con caratteristica cardioide larga
Cabeza de micrófono de condensador con característica cardioide ancha
Condensatormicrofoonkop met brede nierenkarakteristiek

Übertragungsbereich

Frequency response

Bande passante

Gamma di frequenza

Gama de frecuencia

Weergavebereik

40 – 20000 Hz \pm 2,5 dB

Ersatzgeräuschpegel

Equivalent sound pressure level

Volume sonore équivalent

Livello di rumore equivalente

Volumen sonoro equivalente

Vervangend geluidsdrukniveau

18 dB (DIN IEC 651)

29 dB (CCIR 468-3)

Feldleerlaufübertragungsfaktor

Sensitivity

Facteur de transmission à vide

Sensibilitá circuito abierto campo

Factor de transmisión de campo

en circiuto abierto

Onbelaste werking frequentiefactor

10 mV/Pa (= – 40 dBV)

Grenzschalldruck

Max. sound pressure level

Limite de pression acoustique

Pressione acustica limite

Límite de presión acústica

Max. geluidsdrukniveau

140 dB(A) / 1 kHz

Soll-Frequenzgang / Polardiagramm

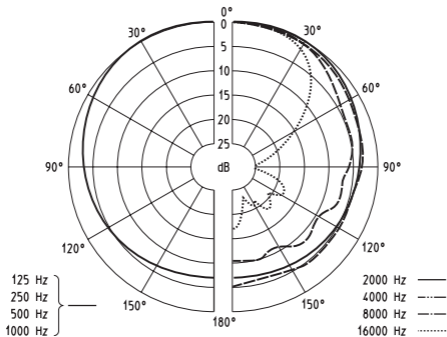
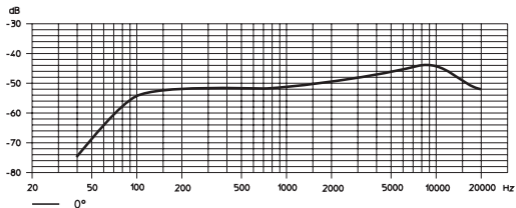
Nominal frequency response / Pick-up pattern

Réponse en fréquence / Diagramme de la directivité

Risposta in frequenza / Diagramma polare

Respuesta en frecuencia / Diagrama de la directividad

Ingestelde frequentiekaracteristiek / Pooldiagrammen



MD 5005

Dynamischer Mikrofonkopf mit Supernierencharakteristik
Dynamic microphone head with supercardioid characteristic
Tête de microphone dynamique, directivité supercardioïde
Testa microfono dinamica con caratteristica supercardioide
Cabeza de micrófono dinámica con característica supercardioide
Dynamische microfoonkop met supernierenkarakteristiek

Übertragungsbereich

Frequency response

Bande passante

Gamma di frequenza

Gama de frecuencia

Weergavebereik

40 – 16000 Hz ± 2,5 dB

Feldleerlaufübertragungsfaktor

Sensitivity

Facteur de transmission à vide

Sensibilità circuito aperto campo

Factor de transmisión de campo

en circiuto abierto

Onbelaste werking frequentiefactor

0,6 mV/Pa (= – 65 dBV)

Grenzschalldruck

Max. sound pressure level

Limite de pression acoustique

Pressione acustica limite

Límite de presión acústica

Max. geluidsdrumniveau

163 dB(A) / 1 kHz

Soll-Frequenzgang / Polardiagramm

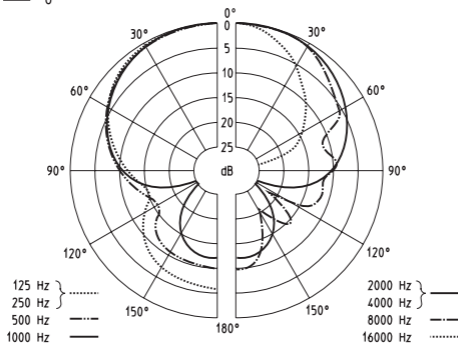
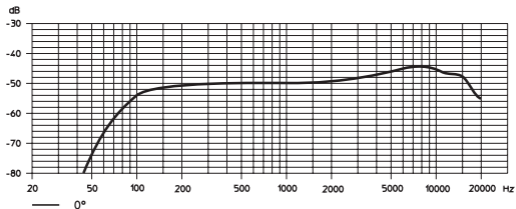
Nominal frequency response / Pick-up pattern

Réponse en fréquence / Diagramme de la directivité

Risposta in frequenza / Diagramma polare

Respuesta en frecuencia / Diagrama de la directividad

Ingestelde frequentiekaracteristiek / Pooldiagrammen



MD 5235

Dynamische Mikrofonkapsel mit Nierencharakteristik optimiert für die Erfordernisse lauter Bühnenbedingungen

Dynamic cardioid microphone capsule optimized for loud stage levels.

Capsule de micro dynamique cardioïde, optimisée pour les conditions de scène bruyantes.

Microfono con capsula dinamica cardioide concepito per l'utilizzo su palcoscenici particolarmente rumorosi.

Cápsula de micrófono dinámica con característica cardioide optimizada para las exigencias del escenario.

Dynamisch microfoonkapsel met nierkarakteristiek, aangepast aan de zware omstandigheden op het podium.

Übertragungsbereich / Frequency response

Bande passante / Gamma di frequenza

Gama de frecuencia

Weergavebereik 40 – 20000 Hz \pm 1,5 dB

Feldleerlaufübertragungsfaktor / Sensitivity

Facteur de transmission à vide / Sensibilità circuito aperto campo

Factor de transmisión de campo en
circuito abierto

Onbelaste werking frequentiefactor 2 mV/Pa (= -54 dBV)

Wandlerprinzip / Transducer principle

Principe transducteur / Tipo di trasduttore

Principio trasductor

Omvormerprincipe Druckgradient, dynamisch

Grenzschalldruck

Max. sound pressure level

Limite de pression acoustique

Pressione acustica limite

Límite de presión acústica

Max. geluidsdrumniveau 163 dB(A) / 1 kHz

Soll-Frequenzgang / Polardiagramm

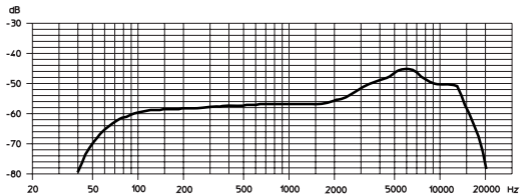
Nominal frequency response / Pick-up pattern

Réponse en fréquence / Diagramme de la directivité

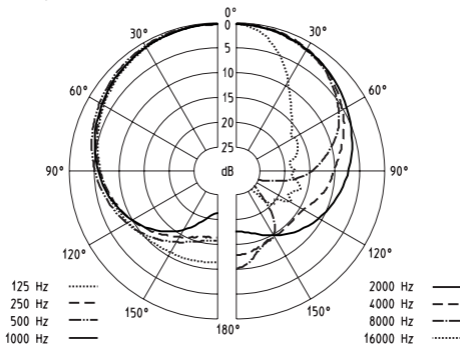
Risposta in frequenza / Diagramma polare


Respuesta en frecuencia / Diagrama de la directividad

Ingestelde frequentiekaracteristiek / Pooldiagrammen



— 0°





Sennheiser electronic GmbH & Co. KG
30900 Wedemark, Germany
Phone +49 (5130) 600 0
Fax +49 (5130) 600 300
www.sennheiser.com

Publ. 12/06

086011/ A03