

LS9 Specifications

General Specifications

Sampling Frequency	Internal: 44.1kHz, 48kHz External: 39.69 - 50.88kHz
Fader	100mm motorized x33 <LS9-32>, x17 <LS9-16>
LCD Display	320 x 240 dots Graphic Color LCD
Phantom Power	48V

Analog Input Characteristics	Input Terminals	GAIN	Actual Load Impedance	For Use With Nominal	Input Level			Connector
					Sensitivity *1	Nominal	Max. before clip	
	INPUT 1-16 <LS9-16>	-62dB	3kΩ	50-600Ω Mics & 600Ω Lines	-82dBu (61.6μV)	-62dBu (0.616mV)	-42dBu (6.16mV)	XLR-3-31 type with latch(Balanced)
	INPUT 1-32 <LS9-32>	+10dB			-10dBu (245mV)	+10dBu (2.45V)	+30dBu (24.5V)	

*1. Sensitivity is the lowest level that will produce an output of +4dBu(1.23V) or the nominal output level when the unit is set to maximum gain. (all faders and level controls are maximum position.) *2. In these specifications, 0dBu = 0.775 Vrms. *3. All input AD converters are 24bit linear, 128times oversampling. *4. +48V DC (phantom power) is supplied to INPUT XLR type connectors via each individual software controlled switch.

Analog Output Characteristics	Output Terminals	Actual Source Impedance	For Use With Nominal	Gain Switch*5	Output Level			Connector
					Nominal	Max. before clip		
	OMNI OUT 1-8 <LS9-16>	75Ω	600Ω Lines	+24dB (default)	+4dBu (1.23 V)	+24dBu (12.3 V)	XLR-3-32 type (Balanced) *1	
	OMNI OUT 1-16 <LS9-32>			+18dB	-2dBu (616mV)	+18dBu (6.16V)		
	PHONES OUT	15Ω	8Ω Phones 40Ω Phones	-	75mW 65mW	150mW 150mW	Stereo Phone Jack (TRS) (Unbalanced) *2	

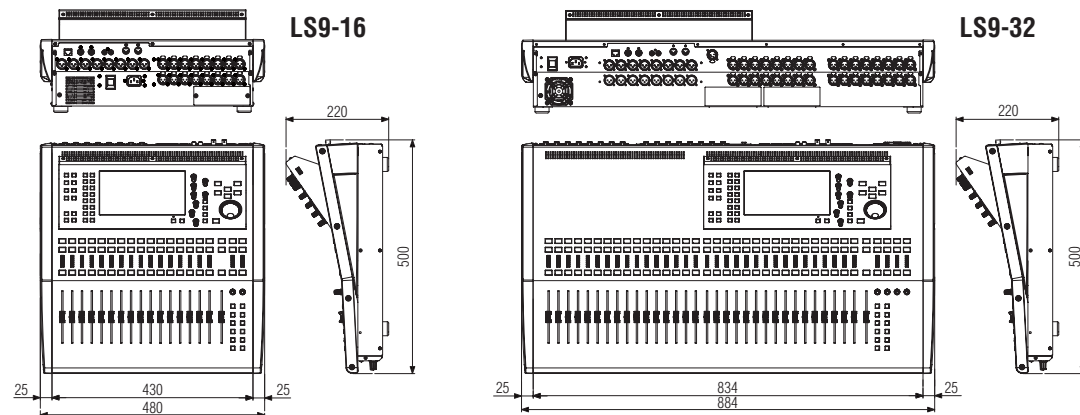
*1. XLR-3-32 type connectors are balanced. (1=GND, 2=HOT, 3=COLD) *2. PHONES stereo phone jack is unbalanced. (Tip=LEFT, Ring=RIGHT, Sleeve=GND) *3. In these specifications, 0dBu = 0.775 Vrms. *4. All output DA converters are 24bit, 128times oversampling. *5. There are switches inside the body to preset the maximum output level.

Digital Input Characteristics	Terminal	Format	Data Length	Level	Connector	
	2TR IN DIGITAL	COAXIAL	IEC-60958	24bit	0.5Vpp/75Ω	RCA Pin Jack

Digital Output Characteristics	Terminal	Format	Data Length	Level	Connector	
	2TR OUT DIGITAL	COAXIAL	IEC-60958 Consumer Use	24bit	0.5Vpp/75Ω	RCA Pin Jack

Dimensions

unit : mm



Yamaha Mini-YGDAI cards

LS9-32 has 2 Mini-YGDAI card slots, the LS9-16 has one. Each slot offers up to 16 I/O channels, with Mini-YGDAI cards available for digital I/O on ADAT, TASCAM or AES/EBU formats, or for extra analog I/O capability.

16 I/O Series



96 kHz Series



Standard Series



For details please contact:



YAMAHA
YAMAHA CORPORATION
P.O.BOX 1, Hamamatsu Japan

<http://www.yamahaproaudio.com>

LPA522



Printed in Japan

P10019035

PRINTED WITH SOY INK. This document is printed on chlorine-free (ECF) paper with soy ink.



PRELIMINARY

CONSOLES DE MIXAGE NUMÉRIQUES **LS9**



De bonnes raisons de passer au numérique

En sonorisation, l'ère est désormais au mixage et aux traitements numériques. Pas de retour en arrière possible ! Dans le monde entier, les ingénieurs du son, les loueurs et les professionnels les plus exigeants passent aux consoles numériques. Ils y trouvent de nombreux avantages : une meilleure qualité sonore, une efficacité supérieure et des atouts commerciaux. Si vous désirez faire évoluer un système analogique de petite ou moyenne taille, les bonnes raisons de passer au numérique sont nombreuses. En voici deux autres, encore meilleures : les Yamaha LS9-16 et LS9-32. Ces consoles offrent les fonctions de mixage numérique les plus récentes et les plus abouties – avec une interface facilitant l'exploitation, même pour l'utilisateur de consoles analogiques le plus acharné. Elles sont d'une compacité et d'une légèreté remarquables – même la LS9-32 se prend sous le bras et se déplace sans problème. Essayez avec une console analogique 32 voies et les racks de périphériques externes nécessaires pour égaler les fonctionnalités des LS9-16 et LS9-32 ! Ces consoles grandissent avec vos besoins, elles possèdent une seconde couche de puissance de traitement, permettant de contrôler 16 ou 32 autres voies d'entrée audio, qu'il s'agisse de sources numériques ou de préamplis micro externes, sans aucun compromis en matière de fonctions ni de qualité. Sans parler du son... Toute la gamme, à partir de la PM1D, est reconnue pour sa qualité audio – une autre raison pour laquelle les professionnels avisés choisissent, dans le monde entier, les consoles de mixage numériques Yamaha pour les applications live critiques.



Caractéristiques principales

- 16 ou 32 préamplis micro/ligne mémorisables, d'une présence et d'un réalisme extraordinaires.
- Fonctions de traitement disponibles pour 16 ou 32 autres voies audio, arrivant sur les ports d'extension Mini-YGDAI – ce qui donne un total de 32 ou 64 voies en mixage !
- 4 voies stéréo
- Nombreuses fonctions par voies, accessibles via l'interface Yamaha Selected Channel, plébiscitée par les utilisateurs.
- Architecture proposant de nombreux bus, avec fonctions de patch numérique évoluées : 16 bus de mixage, 8 bus matrice, bus stéréo et mono utilisables en mode LCR.
- Rack virtuel d'égaliseurs graphiques et d'effets, assurant un accès facile aux égaliseurs graphiques et aux effets intégrés, qui, sous forme analogique, occuperaient un ou deux racks complets.
- Lecteur/enregistreur sur clé USB intégré : plus besoin d'un appareil externe pour enregistrer un témoin de la sortie console ou diffuser de la musique de fond ou des effets sonores si désiré.
- Mémorisation/rappel de Scènes prenant en compte l'intégralité des paramètres de la console.
- Prête immédiatement à l'emploi, avec les effets pré-patchés et les départs auxiliaires configurés avant fader (pour les retours)
- Un ou deux emplacements pour cartes Mini-YGDAI, pour extension système.
- Dimensions compactes : 480x220x500 et 840x220x500mm, poids de 12 et 19.4 kg seulement (LS9-16 et LS9-32 respectivement)



LS9-16 : Performances et simplicité, partout

Avec ses possibilités surprenantes vu ses dimensions, la LS9-16 constitue un choix parfait pour des applications demandant une console facile à porter et à manipuler. En événementiel, en petite sonorisation, bénéficiez de la puissance et des performances de systèmes plus importants et plus complexes, avec un produit qui se déploie et qui s'utilise n'importe où, très facilement.



La LS9-16 peut être montée en rack 19 pouces en utilisant un kit d'équerres optionnel. Le même kit peut aussi être utilisé sur la LS9-32 pour fixer des accessoires.



LS9-32 : un grand nombre d'entrées et de bus, pour les applications « live » plus exigeantes

Avec ses 32 préamplis micro, la LS9-32 est déjà à la hauteur des défis que représentent la majorité des applications « live », en termes de complexité et de diversité des sources sonores. Mais il est rassurant de savoir que vous pouvez lui faire gérer jusqu'à 64 signaux audio en mixage, en ajoutant des préamplis externes et des cartes d'interface au format Mini-YGDAI sur les grosses opérations. Que ce soit au cœur d'une installation fixe ou en tournée, la LS9-32 offre des performances et une souplesse dignes de gros systèmes, pour un encombrement bien moindre, une facilité d'emploi accrue et un coût global nettement inférieur.

Comparez le coût et la complexité

Supposons que vous avez besoin d'une console compacte, mais aussi d'égaliseurs graphiques pour la façade et les retours, de quelques processeurs d'effets (réverbération, délai, compresseurs, noise gates...), d'un lecteur/enregistreur stéréo pour musique de fond et enregistrement témoin... Il s'agit déjà d'un rack bien rempli, mais c'est le strict minimum aujourd'hui pour la plupart des applications live « sérieuses ». Pensez au transport et à la configuration d'un tel système (sans oublier tous les câbles nécessaires), et faites vos comptes : matériel lui-même, mais aussi transport, personnel, stockage, maintenance... À présent, imaginez que tout cela, et plus encore, tient dans une seule console rackable ne pesant que 12 kg : vous avez

la LS9-16. Elle sort d'usine testée et pré-patchée – il ne vous reste plus qu'à brancher vos micros sur les entrées, vos amplis sur les sorties, et vous êtes prêt pour le soundcheck ! Il vous en faut davantage ? Vous pouvez utiliser le port d'extension pour carte Mini-YGDAI pour accueillir les signaux provenant de préamplis externes. Vous gérez alors 32 signaux en mixage, à encombrement identique. Les avantages sont évidents pour les tournées ou les configurations temporaires, mais les installations fixes tireront également parti de l'encombrement réduit et du câblage simplifié. Et bien sûr, tous – public compris – profitent de la souplesse et de l'exceptionnelle qualité sonore que possèdent ces extraordinaires consoles numériques.



Lampe col de cygne optionnelle LA5000 (vendue séparément)





CONSOLES DE MIXAGE NUMÉRIQUES **LS9-32**



Panneau arrière



CONSOLES DE MIXAGE NUMÉRIQUES **LS9-16**



Panneau arrière



La prise jack pour le casque et son bouton de volume sont situés sur le devant de la console.

LS9 General Function

Une interface intuitive, pour un accès et un contrôle aisés

Les LS9-16 et LS9-32 mettent à votre disposition une énorme puissance de traitement et une souplesse de contrôle sans égale, par le biais d'une interface confortable, avec laquelle l'utilisateur le plus novice se retrouve rapidement à l'aise. Tous ceux qui ont déjà utilisé un jour une console numérique Yamaha se sentiront en terrain familier. Les niveaux des voies se contrôlent directement par l'intermédiaire de faders motorisés de 100 mm de course, assurant un accès concret et instantané. Des touches lumineuses dédiées assurent les fonctions On/Off des voies et l'écoute de contrôle (cueing), et des vumètres indépendants à LED permettent de surveiller les niveaux sur chaque voie. L'interface Selected Channel Yamaha assure un accès facile aux autres fonctions des voies, via une intégration ingénieuse des contrôleurs physiques et un grand écran couleur LCD. Les fonctionnalités plus avancées et les paramètres système sont accessibles via les touches "Display Access" de la console, et se programment par l'intermédiaire de l'écran LCD et des commandes d'entrée de données. Une touche "Home" vous ramène en mode de fonctionnement principal, où que vous soyez : vous ne resterez jamais perdu dans les menus !

16 ou 32 voies d'entrée mono plus 4 stéréo, extensibles à 32 ou 64 voies en deux couches

Une des raisons pour lesquelles les consoles LS9 sont aussi compactes – et une autre raison pour passer en numérique – est que les 17 faders physiques de la LS9-16 (33 sur la LS9-32) suffisent à assurer un accès rapide et facile à toutes les voies d'entrée, bus de mixage, bus matrice et niveaux maîtres. Sur les deux consoles, les voies d'entrée sont distribuées en deux couches assignables : 1 à 16 et 17 à 32 sur la LS9-16, 1 à 32 et 33 à 64 sur la LS9-32. Il suffit d'appuyer sur une seule touche dédiée pour passer instantanément d'une couche à l'autre. Vous pouvez répartir vos entrées de telle façon que celles que vous utilisez le plus souvent se trouvent sur la couche « du haut », ou vous pouvez coupler « verticalement » les voies sur les deux couches, pour travailler en stéréo. Rien ne vous empêche de les coupler « horizontalement » dans la même couche si vous préférez, mais le couplage vertical vous débarrasse



des commandes dont vous n'avez pas directement besoin. Vous pouvez même splitter les voies en Y, de façon à les faire apparaître sur les deux couches, et disposer d'une couche « façade » et d'une couche « retours ». Le bouton de couche "Master" assigne les niveaux des 16 bus de mixage aux faders de la LS9-16 ; sur la LS9-32, vous récupérez en plus les niveaux matrice et de bus mono sur les 33 faders physiques de la console. Outre les deux couches de voies d'entrée et la couche Master, les consoles LS9 proposent une couche "Custom Fader", à laquelle vous pouvez assigner n'importe quelle combinaison de voies d'entrée et de sortie selon les besoins de votre application. Les voies stéréo sont gérées d'une façon similaire sur la LS9-16, avec deux entrées stéréo par couche d'entrée. La LS9-32 offre des contrôles sur la surface de la console pour les quatre entrées stéréo. La LS9-16 possède 16 entrées analogiques, tandis que la LS9-32 en propose 32. Des entrées supplémentaires sont disponibles, grâce à un emplacement (deux sur la LS9-32) pour carte d'extension au format Mini-YGDAI.

16 bus de mixage, 8 bus matrice, bus mono et stéréo avec mode LCR

Les 16 bus de mixage peuvent s'utiliser comme une combinaison de 16 départs auxiliaires ou sous-groupes – ce qui représente un grand nombre de potentiomètres et/ou de faders AUX. Mais sur les consoles LS9, les niveaux des bus de mixage se contrôlent via la couche de faders "1-16, 17-32 ou 1-32, 33-64", grâce à la fonction Sends on Fader (« départs sur faders »). Appuyez sur la touche "Master" et les faders 1 à 16 contrôlent directement les niveaux de départ des bus de mixage – chacun étant facilement configurable en mode mono ou stéréo. Vous pouvez également choisir de prélever les départs auxiliaires après ou avant fader ; dans ce dernier cas, vous pouvez même choisir de prélever le signal avant ou après égaliseur et traitement de dynamique. Ne vous inquiétez pas à propos de ces choix : Yamaha propose une Scène de configuration par défaut, facilement rappelable, qui vous permet de mixer dès que la console est sortie du carton. La LS9 possède également une matrice 8 bus, qui peut fournir des sorties supplémentaires si besoin est. Cette matrice reçoit des signaux provenant des groupes de sortie : elle peut servir à créer des mixages de retours supplémentaires, où à utiliser des niveaux et des égalisations différentes sur les signaux envoyés à un système de sonorisation distribué. Côté sorties principales, les deux modèles possèdent à la fois un bus mono et un bus stéréo, utilisables indépendamment ou combinés en un bus LCR, avec panoramiques travaillant dans ce mode. Les sorties peuvent être envoyées vers n'importe quelle des 8 sorties analogiques "Omni" sur la LS9-16, ou sur les 16 de la LS9-32. Vous pouvez également bénéficier de sorties supplémentaires via les cartes d'extension Mini-YGDAI du panneau arrière – un emplacement sur la LS9-16, deux sur la LS9-32. N'oubliez pas que grâce aux traitements de dynamique sur chaque voie d'entrée et au rack virtuel d'effets et d'égaliseurs graphiques, on n'a plus besoin d'autant de sorties qu'avec une console analogique.



Fonctions générales de la LS9

Préamplis mémorisables de hautes performances

Les circuits analogiques utilisés pour les préamplis micro sont d'une extrême importance pour le son final de la console. Ils doivent amplifier dans les meilleures conditions les signaux des micros, avant conversion A/N. Les préamplis micro de la LS9 sont les plus performants des consoles de cette gamme de prix, et acceptent indifféremment des signaux au niveau micro ou ligne, sans sélecteur. Outre des performances exceptionnelles en matière de bruit de fond et de taux de distorsion (ce qui constitue le minimum pour tout préampli micro sérieux), ces préamplis sans concession offrent une précision et une présence exceptionnelles, qui contribuent à une intelligibilité et à un impact maximum en concert. Mais il y a mieux. Même si les préamplis de la LS9 sont purement analogiques au niveau de la qualité et du feeling, ils sont "mémorisables" numériquement, ce qui signifie que les valeurs de leurs paramètres – gain, inversion de phase, activation de l'alimentation fantôme – sont mémorisées et rappelables dans les Scènes de la console.

Nombreuses fonctions par voie, interface intuitive Selected Channel

Les consoles LS9 disposent d'un grand nombre de fonctions par voie, accessibles et utilisables avec autant de facilité que celles d'une console analogique – la seule différence étant que si toutes ces fonctions étaient rassemblées sur une console analogique, cette dernière devrait mesurer plusieurs mètres de longueur ! Il suffit d'appuyer sur la touche [SEL] de la voie que vous désirez régler, puis d'utiliser l'encodeur Selected Channel pour ajuster le paramètre désiré :



HA GAIN

Ce paramètre sert à régler le gain du préampli micro/ligne (Head Amplifier en anglais) de façon à adapter parfaitement la sensibilité d'entrée de la voie au niveau du signal micro ou ligne source. Le gain HA est mémorisable, tout comme le statut d'alimentation fantôme +48 V et celui de l'inversion de phase.

PAN

Potentiomètre de panoramique pour les voies mono, de balance pour les voies stéréo. Le potentiomètre PAN peut être assigné à un mode LR stéréo standard ou LCR ; dans ce cas, un potentiomètre CSR (Center-Side Ratio) apparaît – il sert à doser la proportion de signal envoyé dans le centre par rapport aux canaux gauche et droit (« divergence »).



DYNAMICS 1 et DYNAMICS 2

Dans la configuration par défaut, DYNAMICS 1 règle le niveau de seuil du noise gate pour les voies d'entrée, et celui du compresseur dans le cas des voies mix, matrice, ou stéréo/mono ; DYNAMICS 2 règle le niveau de seuil du compresseur pour les voies d'entrée. Le paramètre effectivement contrôlé dépend du processeur de dynamique sélectionné dans l'abondante librairie de traitements de dynamique de la console – qui propose notamment un déseigneur pour traiter les voix. Bien qu'ils soient configurés initialement en tant que noise gate et compresseur, comme

décrit ci avant, vous pouvez également, si nécessaire, utiliser les deux processeurs en tant que compresseurs. Placez le curseur sur un des paramètres de traitement de dynamique, puis appuyez sur la touche [ENTER] pour accéder aux autres paramètres de compresseur et de noise gate, ainsi qu'à la librairie de presets des traitements de dynamique (DYNAMICS).



EQ

Cette section égaliseur compte 4 vraies bandes paramétriques. Elle assure une grande souplesse et une qualité sonore extraordinaire sur toutes les entrées et les bus, et

inclut un filtre passe-haut à fréquence de coupure réglable. Vous pouvez contrôler directement le facteur Q (largeur de bande), la fréquence d'intervention et le gain de chaque bande via les encodeurs. Placer le curseur sur un paramètre de la section de dynamique puis appuyer sur la touche [ENTER] permet d'accéder à l'atténuateur et d'agrandir la représentation graphique de la courbe d'égalisation.



SELECTED SEND

Cet encodeur règle le niveau de départ vers le bus de mixage ou matrice sélectionné via les touches MIX/MATRIX situées à gauche de l'écran. Selon votre application, vous pouvez l'utiliser comme un réglage de départ auxiliaire, de retours, d'effets ou d'envoi vers les groupes. Les modes "VARI" avant égaliseur/avant fader sont prévus pour une utilisation en départ auxiliaire, et un mode "FIXED" assure une exploitation facile en envoi groupe.

Noms et icônes de voies



Lorsqu'il faut repérer les différents signaux arrivant sur la console, il n'y a rien de mieux que de coller du ruban adhésif et d'écrire dessus au feutre... Si vous avez déjà travaillé avec des consoles analogiques,

vous savez qu'il faut toujours avoir de l'adhésif et des feutres avec soi pour repérer les voies. La LS9 intègre également des possibilités d'identification de voies d'entrée très appréciables. Le numéro, le nom et l'icône associés à chaque voie apparaissent dans le coin supérieur gauche de l'écran ; le nom peut compter jusqu'à 8 caractères, et les icônes se choisissent dans une impressionnante collection prévue pour une identification facile des voies. Ces « noms électroniques » sont essentiels pour mieux s'y repérer si vous travaillez avec le logiciel d'édition Yamaha Studio Manager.

Rack virtuel avec multieffets et égaliseurs graphiques

La plupart des applications de sonorisation demandent

des égaliseurs graphiques pour corriger la salle, et divers effets (réverbération, délai...) pour un mixage créatif. La LS9 intègre des multieffets Yamaha, tirés de la gamme SPX, connue dans le monde entier, ainsi que des égaliseurs graphiques de type 31 bandes et « Flex 15GEQ ». En temps normal, on utilise des racks remplis de périphériques et de multieffets, même pour des prestations relativement simples. Avec une console LS-9, ce n'est plus la peine. Il suffit d'appuyer sur une des touches RACK et un rack virtuel d'effets et d'égaliseurs graphiques apparaît instantanément à l'écran, facilement accessible. Il permet d'utiliser n'importe quel effet ou égaliseur graphique sur n'importe quelle voie ou sortie. Vous pouvez bien sûr personnaliser dans le détail les paramètres des effets, de façon à créer précisément le son que vous désirez. La LS-9 permet d'utiliser simultanément jusqu'à 8 processeurs – soit, normalement, 4 multieffets et 4 égaliseurs graphiques. Mais comme les multieffets peuvent également faire office d'égaliseurs graphiques, vous pouvez accéder à davantage d'EQ si vous n'avez pas besoin de 4 multieffets – jusqu'à 8 égaliseurs graphiques au total en travaillant sans effets du tout.

Des effets de haute résolution

Pourquoi les effets numériques Yamaha sont-ils aussi prisés des professionnels de l'audio ? Tout simplement parce que ce sont les meilleurs ! La LS9-16 et la LS9-32 intègrent une gamme étendue d'effets de haute qualité – de la réverbération « Ambiance » aux échos, des effets de modulation à la distorsion – aisément accessibles et s'intégrant facilement au mixage dès que nécessaire.

Égaliseur graphique 31 bandes standard ou Flex15GEQ

Sur les consoles LS9, les égaliseurs graphiques standard de type tiers d'octave (31 bandes), ce qui permet d'obtenir une correction de salle précise ou d'éviter tout Larsen. Si vous avez besoin de davantage de souplesse et de capacité, vous pouvez utiliser les nouveaux modules Flex15GEQ. Chacun propose 2 x 31 bandes, mais 15 bandes seulement sont accessibles simultanément. Par conséquent, si vous choisissez de charger vos racks virtuels avec des modules Flex15GEQ, vous disposez de l'extraordinaire souplesse apportée par 16 canaux d'égalisation graphique !

Réglage direct des égaliseurs graphiques par les faders

Si vous désirez un contrôle intuitif des égaliseurs graphiques, vous pouvez ajuster chaque bande avec les faders de voie de la console, comme avec les tirettes d'un égaliseur graphique externe. Sur la LS9-16, il faut sélectionner le groupe de faders à ajuster ; en revanche, la LS9-32 dispose d'assez de faders pour vous permettre d'accéder directement aux 31 bandes de l'égaliseur graphique. Autre fonction de contrôle très pratique : il suffit d'appuyer sur la touche [ON] du fader pour voir le gain de la bande reprendre sa valeur nominale.



Groupes de Mute

Les groupes de Mute constituent une fonction parfois très appréciable en sonorisation. Ils permettent de couper (Mute)/rétablir (Unmute) simultanément n'importe

quel nombre de voies, que ce soit par les contrôles Mute Master de l'écran ou par des touches définies par l'utilisateur (voir ci après) pour un accès direct. Vous pouvez ainsi spécifier jusqu'à 8 groupes de Mute.

Départs sur les faders

Si vous travaillez sur un mixage de retours, vous pouvez essayer le mode Sends on Fader. Il suffit d'appuyer sur la touche MIX/MATRIX active (ou d'appuyer deux fois sur une touche MIX/MATRIX inactive) pour assigner instantanément le bus de mixage correspondant aux faders ; vous pouvez ainsi visualiser et régler avec précision les niveaux de départs, avec les faders linéaires de 100 mm de course. Pour revenir en mode de mixage normal, appuyez de nouveau sur la même touche MIX/MATRIX.

Mémorisation et rappel de tous les paramètres de la console (Scène)



Combien de temps faut-il pour remettre à zéro les paramètres d'une console analogique, ou de reproduire les paramètres relatifs à une prestation donnée ? La réponse dépend de la console et de

l'application, mais cette opération prend toujours trop de temps à l'opérateur qui s'en charge, et il est difficile de concilier précision et fiabilité quand les contrôles se comptent par centaines. Le numérique apporte la solution : les mémoires de Scène. Si vous n'avez jamais utilisé de console numérique auparavant, vous apprécierez certainement le gain de temps et la facilité qu'apporte cette fonction. Une "Scène" est une photo complète de tous les paramètres de la console. Les LS9 permettent de stocker ainsi jusqu'à 300 Scènes complètes, rappelables instantanément lorsque vous le désirez. Vous pouvez ainsi modifier de fond en comble la configuration de la console pour le passage d'un groupe à un autre dans un festival, ou d'une scène à l'autre pour une représentation théâtrale. Vous pouvez également mémoriser un certain nombre de configurations de base, correspondant aux différentes situations que votre système peut être amené à gérer, puis les rappeler et affiner leurs paramètres comme désiré.

Fonctions Recall Focus et Recall Safe



Le rappel de Scènes constitue en soi une fonction inestimable, mais les fonctions Recall Focus et Recall Safe la transforment en un outil dont il est difficile de se passer. Recall Focus

permet de spécifier les paramètres à rappeler dans telle ou telle Scène ; Recall Safe, à l'inverse, concerne toutes les Scènes, et permet de spécifier les paramètres à NE PAS modifier lors d'un rappel de Scène. Par exemple, vous pouvez utiliser Recall Safe sur les égaliseurs des entrées, de façon à ce que toute modification d'égalisation apportée à la première scène d'une pièce de théâtre ne soit pas annulée lorsque vous appellerez la Scène 2. En combinant les fonctions Recall Safe et

Focus, vous pouvez passer facilement des micros « de direct » installés sur scène à l'entrée d'un enregistreur multipiste, et écouter par la suite l'enregistrement en utilisant les Scènes mémorisées, utilisées lors de l'enregistrement.

Touches définies par l'utilisateur

Comme nous ne pouvons pas savoir précisément à quelles fonctions vous devrez accéder pour votre application spécifique, nous avons prévu un groupe de 12 touches définies par l'utilisateur (User Defined Keys), auxquelles vous pouvez assigner des fonctions très diverses : aller directement à des écrans spécifiques, par exemple, les assigner comme Master de Mute pour tel ou tel groupe de Mute, ou comme touche Tap Tempo pour entrer directement, en rythme avec la musique, la durée de délai... Sans oublier la fonction novatrice "Set by SEL", qui dote les touches [SEL] de voies d'autres fonctions si vous appuyez dessus tout en maintenant enfoncée une touche définie par l'utilisateur : réinitialiser la voie, activer/désactiver la tension fantôme, restaurer le gain unitaire (0 dB) sur la voie, etc...

Enregistreur/lecteur sur clé USB intégré



La plupart des configurations utilisées en sonorisation intègrent un lecteur ou un graveur de CD pour la musique de fond et enregistrer le concert pour référence ultérieure. Conclusion : un ou deux appareils supplémentaires, qui deviennent superflus avec une console LS9. En effet, les LS9-16 et LS9-32 intègrent un lecteur/enregistreur utilisant comme support une clé USB branchée dans le port USB de la console. Vous pouvez enregistrer des fichiers MP3 et lire des fichiers MP3, AAC et WMA d'un débit de 96, 128 ou 192 kbits/s. Vous pouvez même caler la lecture sur certains fichiers depuis la console, via des touches définies par l'utilisateur !



Librairies de presets

Les "librairies" de presets de la LS9 constituent des ressources abondantes dans lesquelles puiser lors de la configuration des effets, des égaliseurs paramétriques, graphiques ou des traitements de dynamique. Vous pouvez, après chargement, utiliser le preset tel quel, ou le personnaliser en fonction de vos besoins spécifiques. Par exemple, aller chercher un preset de compresseur de chant dans la librairie des traitements de dynamique, puis en modifier la valeur de seuil pour mieux l'adapter à la voix du chanteur, ou charger un preset d'égalisation de grosse caisse et en modifier légèrement la fréquence centrale pour l'optimiser à la grosse caisse effectivement utilisée. Rien ne vous empêche de mémoriser vos versions modifiées de presets, pour les retrouver en toute facilité lorsque vous en aurez de nouveau besoin par la suite.

Une grande souplesse en monitoring

Le bouton "Monitor" à l'écran permet d'accéder à la série de fonctions d'écoute de monitoring de la console : sélection de source, paramétrage des ordres (Talkback), réglage de l'oscillateur. Vous trouverez à l'avant de la console une prise casque, avec son réglage de niveau ; mais rien n'empêche d'envoyer les signaux à écouter vers l'une des sorties Omni sur XLR, sur le panneau arrière de la console. Vous pouvez assigner n'importe quelle voie d'entrée au réseau d'ordres, ce qui permet de régler facilement le système. Et bien sûr, chaque fader possède sa touche physique [CUE] dédiée, pour une écoute de contrôle instantanée et sans erreur.

Visualisation des niveaux multipoints, d'une grande souplesse

Outre le grand vumètre stéréo, la visualisation des niveaux s'effectue, sur les LS9, via l'écran – pour toutes les voies et les bus. Vous pouvez choisir divers points de mesure, ce qui permet de vérifier, d'un coup d'œil, ce qui se passe dans toute la console.

Fonctions Channel Copy, Move et Clear

Voici encore quelques fonctions augmentant encore l'attrait de la technologie numérique en sonorisation. Channel Copy permet de copier les paramètres de n'importe quelle voie vers n'importe quelle(s) autre(s). Channel Move permute les paramètres et assignations de deux voies spécifiées, et Channel Clear réinitialise les paramètres sur les voies spécifiées. Toutes ces fonctions accélèrent encore le processus de configuration initiale ou de modification de la console.



Fonctions générales de la LS9

Mémoire USB pour une gestion et un transfert faciles des données

Il suffit d'insérer dans le port USB de la LS9 une clé USB standard pour enregistrer/rappeler facilement des Scènes, des patches, des bibliothèques utilisateur, des noms de voies, des préférences... de fait, toutes les données système. Outre un archivage sûr, cette procédure facilite le transfert de données entre la console et l'application LS9 Editor tournant sur votre ordinateur personnel, ou directement entre deux LS9. Vous pouvez programmer à l'avance les paramètres de la console en utilisant le logiciel LS9 Editor, sur un ordinateur portable dans votre chambre d'hôtel ou le bus de tournée – dans tout endroit où vous n'avez pas d'accès direct à la console elle-même – puis transférer simplement ces paramètres depuis la clé USB dans la console une fois que vous vous trouvez sur les lieux du concert.

Gestion d'accès sophistiquée

Vous désirez éviter tout "accident" lors d'un concert important, ou limiter l'accès à des fonctions spécifiques, afin d'éviter toute supervision directe d'opérateurs inexpérimentés ? Vous avez passé des heures avec un analyseur pour adapter précisément le système à la salle, et vous ne voulez pas voir ces réglages modifiés ? Grâce aux fonctions de gestion d'accès, vous pouvez éviter tout accès non autorisé à la console, ou restreindre l'accès à un jeu de fonctions limité. L'accès utilisateur se contrôle par mot de passe

ou par clé USB – l'administrateur assignant des fonctions spécifiques à chaque mot de passe ou clé. L'utilisateur, identifié à l'issue de la procédure de log on par son mot de passe ou après avoir inséré sa clé USB, peut travailler immédiatement sur la console, mais uniquement au niveau qui lui est assigné. Les clés USB personnelles se créent soit directement sur la console, soit par l'intermédiaire d'un ordinateur sur lequel tourne le logiciel LS9 Editor. Bonus : la même clé USB servant d'accès à un utilisateur peut également contenir ses Scènes et ses préférences.

Cartes d'extension au format Mini-YGDAI

La LS9-16 possède un emplacement pour carte d'extension sur le panneau arrière, la LS9-32 deux. Ces slots acceptent une grande diversité de cartes d'entrée/sortie de type Mini-YGDAI, de marque Yamaha ou autre. Ces cartes permettent d'ajouter des entrées et des sorties analogiques ou numériques, dans différents formats. Vous pouvez même utiliser des cartes Mini-YGDAI pour cascader les bus de plusieurs consoles, ce qui permet d'augmenter significativement le nombre d'entrées/sorties.



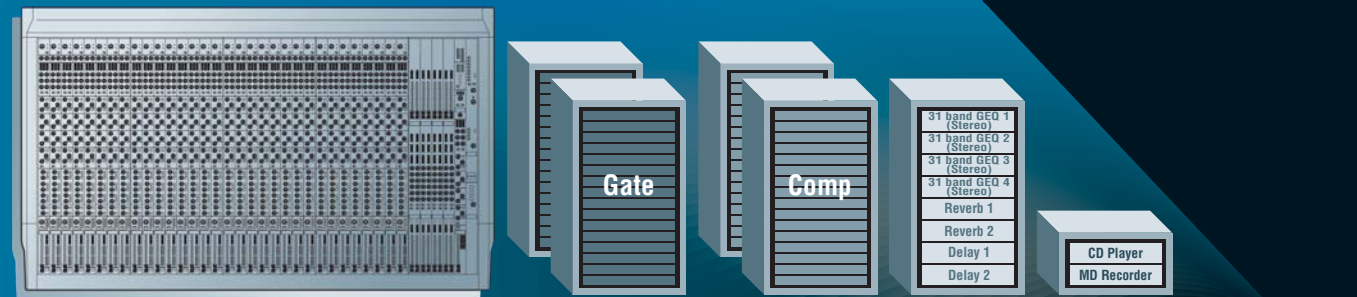
Autres fonctions sur le panneau arrière

Outre les entrées/sorties analogiques et les slots d'extension, les LS9-16 et LS9-32 proposent, sur leur panneau arrière, des prises MIDI, une entrée/sortie wordclock permettant la synchronisation avec d'autres appareils audio numériques, des entrées/sorties stéréo au format S/PDIF et un connecteur réseau Ethernet.

Logiciel LS9 Editor pour contrôle en ligne ou édition off-line

L'application LS9 Editor (sous Windows) est un plug-in du logiciel hôte Yamaha Studio Manager, qui tourne sous Windows. Elle permet de programmer off-line la plupart des paramètres de la console. Vous pouvez donc configurer ou modifier cette dernière partout où vous pouvez utiliser votre ordinateur – au bureau, sur la route, dans votre chambre d'hôtel... Une interface graphique très complète permet de localiser et modifier les paramètres très facilement ; pour transférer les configurations de l'ordinateur vers la console, vous pouvez utiliser une liaison Ethernet, ou enregistrer les données sur une clé mémoire USB sur l'ordinateur, clé que vous insérez ensuite dans le port correspondant sur la console. Si l'ordinateur est relié à la console via Ethernet, vous pouvez même télécommander la console depuis votre ordinateur, en temps réel.

La LS9 numérique par rapport aux systèmes analogiques conventionnels



32 Inputs Large Analog SR Console + Outboard Racks

La puissance de traitement de signal que possèdent les consoles LS9 est réellement impressionnante quand on la compare à ce qu'offre un système analogique comparable. Voici un exemple : si vous désiriez remplacer une LS9-32 par un équivalent analogique, il vous faudrait une console analogique 32 voies, plus quatre racks contenant chacun 32 noise gates, quatre autres racks avec 32 compresseurs chacun, un autre rack avec quatre égaliseurs

graphiques et quatre multieffets, et peut-être encore un autre rack pour votre lecteur CD et votre enregistreur. Sans même parler du cauchemar que constitue le câblage et le patching de tous ces appareils ! Lorsqu'on considère que vous avez tout cela à votre disposition dans une console compacte, qu'une personne peut porter et déplacer seule sans aucun problème, le choix devient évident...



Block Diagram

