




Guide d'utilisation du système UHF-R® sans fil21

! CONSIGNES DE SÉCURITÉ IMPORTANTES !

1. LIRE ces consignes.
2. CONSERVER ces consignes.
3. OBSERVER tous les avertissements.
4. SUIVRE toutes les consignes.
5. NE PAS utiliser cet appareil à proximité de l'eau.
6. NETTOYER UNIQUEMENT avec un chiffon sec.
7. NE PAS obstruer les ouvertures de ventilation. Installer en respectant les consignes du fabricant.
8. Ne pas installer à proximité d'une source de chaleur telle qu'un radiateur, une bouche de chaleur, un poêle ou d'autres appareils (dont les amplificateurs) produisant de la chaleur.
9. NE PAS détériorer la sécurité de la fiche polarisée ou de la fiche de terre. Une fiche polarisée comporte deux lames dont l'une est plus large que l'autre. Une fiche de terre comporte deux lames et une troisième broche de mise à la terre. La lame la plus large ou la troisième broche assure la sécurité de l'utilisateur. Si la fiche fournie ne s'adapte pas à la prise électrique, demander à un électricien de remplacer la prise hors normes.
10. PROTÉGER le cordon d'alimentation afin que personne ne marche dessus et que rien ne le pince, en particulier au niveau des fiches, des prises de courant et du point de sortie de l'appareil.
11. UTILISER UNIQUEMENT les accessoires spécifiés par le fabricant.
12.  UTILISER uniquement avec un chariot, un pied, un trépied, un support ou une table spécifié par le fabricant ou vendu avec l'appareil. Si un chariot est utilisé, déplacer l'ensemble chariot-appareil avec précaution afin de ne pas le renverser, ce qui pourrait entraîner des blessures.
13. DÉBRANCHER l'appareil pendant les orages ou quand il ne sera pas utilisé pendant longtemps.
14. CONFIER toute réparation à du personnel qualifié. Des réparations sont nécessaires si l'appareil est endommagé de quelque façon que ce soit, comme par exemple : cordon ou prise d'alimentation endommagé, liquide renversé ou objet tombé à l'intérieur de l'appareil, exposition de l'appareil à la pluie ou à l'humidité, appareil qui ne marche pas normalement ou que l'on a fait tomber.
15. NE PAS exposer cet appareil aux égouttures et aux éclaboussures. NE PAS poser des objets contenant de l'eau, comme des vases, sur l'appareil.



Ce symbole indique la présence d'une tension dangereuse dans l'appareil constituant un risque de choc électrique.



Ce symbole indique que la documentation fournie avec l'appareil contient des instructions d'utilisation et d'entretien importantes.

AVERTISSEMENT : Les tensions à l'intérieur de cet équipement peuvent être mortelles. Aucune pièce interne réparable par l'utilisateur. Confier toute réparation à du personnel qualifié. Les certifications de sécurité sont invalidées lorsque le réglage de tension d'usine est changé.

Table des matières

| | |
|---|----|
| Présentation des caractéristiques | 22 |
| Composants des systèmes | 23 |
| Commandes et connecteurs du récepteur | 24 |
| Interface à cristaux liquides du récepteur | 25 |
| Paramètres du récepteur | 25 |
| Sélection automatique des fréquences | 27 |
| Mise en réseau de récepteurs | 28 |
| Commandes et connecteurs de l'émetteur boîtier ceinture et à main | 29 |
| Interface à cristaux liquides de l'émetteur | 29 |
| Piles de l'émetteur | 29 |
| Paramètres de l'émetteur | 30 |
| Réglage du gain de l'émetteur | 30 |
| Mode de sécurité HF | 30 |
| Synchronisation automatique de l'émetteur | 31 |
| Dépannage | 32 |
| Caractéristiques | 33 |
| Pièces de rechange et accessoires | 35 |
| Guide de Compatibilité du Système UHF-R sans fil | 69 |

Présentation des caractéristiques

Le système de microphone sans fil UHF-R[®] utilise les technologies sans fil les plus récentes, offre une pureté audio exceptionnelle ainsi que robustesse et fiabilité. Ses fonctions avancées permettent aux installations professionnelles nécessitant plusieurs systèmes de microphones sans fil de bénéficier d'une installation et d'un fonctionnement aisés.

Sélection de la bande de fréquence

Shure offre des systèmes sans fil avec une sélection de *bandes* conformes aux différentes réglementations gouvernementales des différents pays ou régions. Ces réglementations limitent les parasites HF (radiofréquence) entre les différents appareils sans fil et éliminent les parasites avec les canaux de communication publics locaux, tels que les diffusions télévisées et d'urgence.

La bande et la gamme de fréquences du système sont identifiées sur la face avant du récepteur et de l'émetteur. Par exemple, « H4 518–578 MHz ».

Pour plus d'informations sur les bandes disponibles dans la région, consulter le distributeur local ou appeler Shure. Des informations plus détaillées sont également disponibles sur le site Internet de Shure (www.shure.com).

Groupes et canaux

Pour émettre un son avec un système sans fil, l'émetteur et le récepteur doivent être réglés sur la même fréquence radio ou le même *canal*. Une grande sélection de canaux permet l'utilisation simultanée d'un plus grand nombre de microphones, étant donné que chaque microphone doit fonctionner sur un canal différent. Cela offre également un plus grand choix de *canaux ouverts* — soumis à aucune source de parasites provenant des diffusions télévisées, appareils électroniques ou d'autres systèmes sans fil.

Un *groupe* est un ensemble de canaux compatibles. Les microphones sans fil fonctionnant simultanément sont plus performants lorsqu'ils sont réglés sur des canaux appartenant au même groupe.

Sélection automatique des fréquences

Les fonctions suivantes balayent l'environnement HF à la recherche des meilleurs paramètres de groupe et de canal pour une installation donnée.

- **Balayage des groupes** — recherche le groupe possédant le plus de canaux ouverts, puis règle tous les récepteurs en réseau sur les canaux de ce groupe.
- **Balayage des canaux** — recherche le premier canal ouvert du groupe actuellement sélectionné et règle le récepteur sur ce canal.

Suivre les étapes de la page 27 pour en savoir plus sur l'utilisation de ces fonctions.

Synchronisation automatique de l'émetteur

Cette fonction transfère automatiquement les paramètres de groupe et de canal du récepteur à l'émetteur. Il est également possible de programmer d'autres paramètres de l'émetteur à partir d'un récepteur et de les transférer. Voir page 31.

Verrouillage de l'interface

Cette fonction verrouille le récepteur et l'émetteur de façon à ce que les utilisateurs ne puissent pas modifier les paramètres. L'interrupteur d'alimentation de l'émetteur peut également être verrouillé de façon à ce qu'il reste allumé en cas de basculement accidentel lors d'un concert.

Structure de gain audio

Les paramètres suivants permettent d'ajuster le gain audio dans le système :

- **Sensibilité** (boîtier ceinture uniquement). Une plage de 25 dB de réglage de gain au niveau de l'entrée de l'émetteur boîtier ceinture.
- **Gain de l'émetteur**. Une plage de 30 dB de réglage de gain audio au niveau de l'émetteur (affecte le niveau audio du récepteur, comme indiqué par les DEL **Audio**.)
- **Niveau de sortie**. 32 dB d'atténuation au niveau de la sortie du récepteur, plus un paramètre de coupure du son.
- **Commutateur Mic/Line (Micro/ligne)**. atténuateur –30 dB pour que les niveaux audio s'accordent à la sortie XLR du récepteur.

Réseau

Chaque récepteur est équipé d'un port RJ-45 à l'arrière pour se connecter à d'autres récepteurs via un réseau Ethernet. Le réseautage de récepteurs permet de régler automatiquement les canaux de tous les récepteurs à l'aide d'une seule commande de balayage des groupes. Il est également possible de contrôler et de surveiller tous les récepteurs en réseau par l'intermédiaire du logiciel pour PC Wireless Workbench Shure.

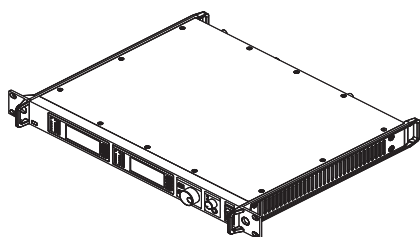
Logiciel Wireless Workbench Shure

Le logiciel Wireless Workbench Shure sur le CD fourni comprend de nombreux outils utiles pour l'installation et la gestion de plusieurs systèmes sans fil. Il suffit d'installer le logiciel sur l'ordinateur et de le connecter à un réseau de récepteurs pour surveiller et contrôler les récepteurs et émetteurs par l'intermédiaire du réseau. (Voir la page 28 pour plus d'informations sur le réseau.)

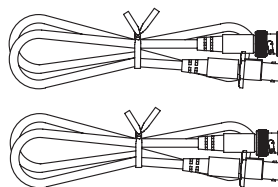
Les instructions d'utilisation du logiciel Wireless Workbench sont disponibles dans les fichiers d'aide en ligne une fois le logiciel installé.

Composants des systèmes

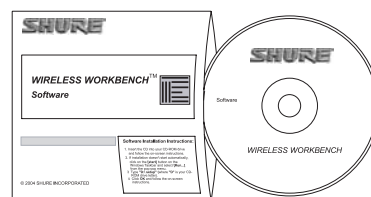
Tous les systèmes comprennent :



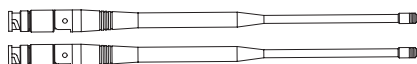
Récepteur UR4S ou UR4D
(UR4D illustré)



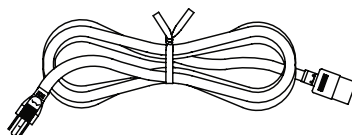
Deux câbles d'antenne



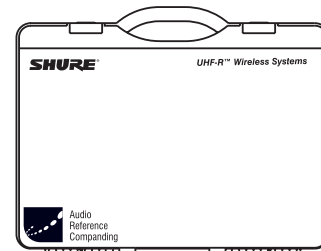
Logiciel Wireless Workbench Shure



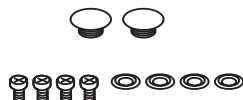
Deux antennes demi-onde



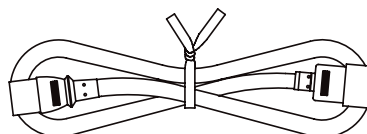
Câble d'alimentation IEC



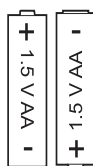
Mallette de transport pour émetteur



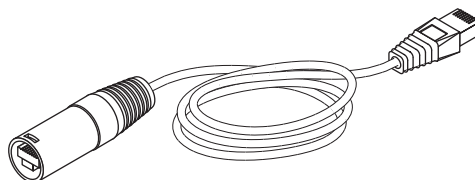
2 obturateurs de trou d'antenne
4 vis avec rondelles pour montage en rack



Rallonge de câble d'alimentation IEC



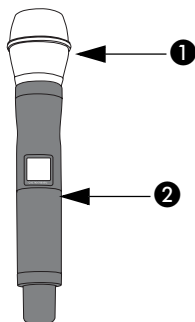
Piles AA



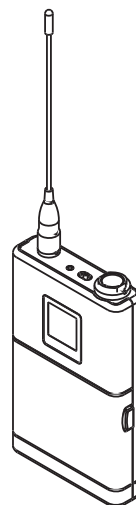
Câble réseau Ethernet avec connecteur « robuste »

Les systèmes à main comprennent :

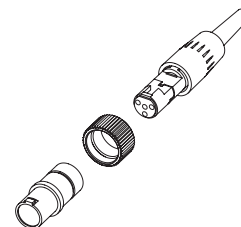
- ① Capsule de microphone (choix entre SM58®, SM86, Beta 58A®, Beta 87A™, Beta 87C™, ou KSM9/BK, KSM9/SL)
- ② Émetteur à main UR2
- ③ Pince de microphone



Les systèmes boîtier ceinture comprennent :

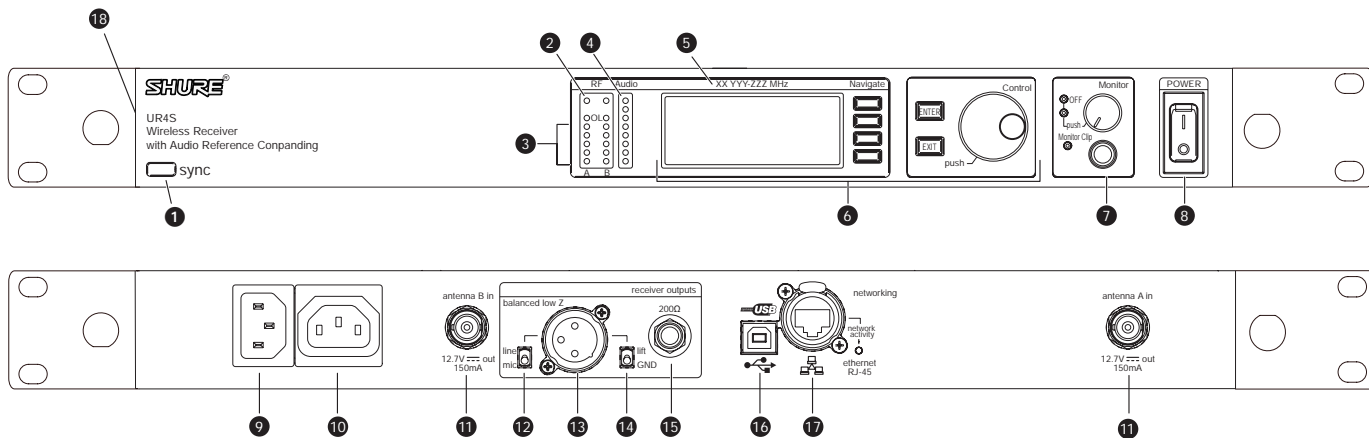


Émetteur boîtier ceinture
UR1



Adaptateur fileté TA4F

Commandes et connecteurs du récepteur



- ❶ Port infrarouge (IR) **sync**. Transmet le groupe, le canal et d'autres paramètres vers un émetteur. Voir page 31.
- ❷ DEL de squelch.
 - Bleue (Allumée) = signal de l'émetteur détecté
 - Éteinte = aucun signal ou signal coupé dû à une mauvaise réception ou à l'absence d'accord silencieux par tonalité (Tone-key)

REMARQUE : Le récepteur n'émet aucun signal audio de sortie sauf si au moins une DEL bleue est allumée.
- ❸ DEL **RF**. Indiquent l'intensité du signal HF de l'émetteur au niveau de chaque antenne et les états Diversity.
 - Jaune = normal
 - Rouge = surcharge (plus de -25 dBm)
- ❹ DEL **Audio**. Indiquent l'intensité du signal audio de l'émetteur.
 - Verte = signal présent
 - Jaune = pointe normale
 - Rouge = surcharge

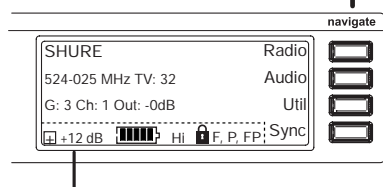
Pour corriger ce niveau, régler le gain de l'émetteur.
- ❺ Indique le nom et la bande de fréquences du récepteur.
- ❻ Interface à cristaux liquides. Offre un moyen pratique pour programmer le récepteur depuis le panneau frontal (voir les détails à la page suivante).
- ❼ **Écoute**. Prise de sortie 1/4 po et bouton de réglage du volume pour casque.
 - DEL **Monitor clip** indiquant l'écrêtage du signal audio fourni au casque.
 - **Modèles doubles** : Enfoncer le bouton pour passer du récepteur un au récepteur deux.
- ❽ Interrupteur **Power**. Met le système sous tension et hors tension.
- ❾ Entrée secteur électrique c.a., connecteur IEC. 100 – 240 V c.a.
- ❿ Renvoi du secteur électrique c.a. (non commuté). À utiliser avec une rallonge de câble IEC pour l'alimentation c.a. d'un autre appareil.
- ⓫ Entrées d'antenne Diversity A et B.

Remarque : Les entrées antenne sont polarisées par courant continu. Utiliser uniquement les répartiteurs d'antenne et les accessoires répertoriés à la page 35. Certains types de coupleurs d'antennes ou d'autres produits peuvent provoquer un court-circuit en courant continu et endommager le récepteur.
- ⓬ Commutateur **Mic/Line**. Modifie le niveau de sortie -30 dB (sortie XLR uniquement).
- ⓭ Prise de sortie XLR à symétrie électronique
- ⓮ Interrupteur **Lift/GND**. Débranche la masse de la broche 1 du connecteur XLR (valeur par défaut = **MASSE**).
- ⓯ Prise de sortie 1/4 po à impédance symétrique (200 Ω)
- ⓰ Prise USB pour interface ordinateur.
- ⓱ Prise RJ-45 pour interface réseau Ethernet. Accepte les connecteurs RJ-45 standard et « robuste ».
- ⓲ Le ventilateur thermostatique assure une performance de qualité supérieure dans les environnements à température élevée. Nettoyer la grille de protection du ventilateur selon les besoins pour enlever la poussière.

Interface à cristaux liquides du récepteur

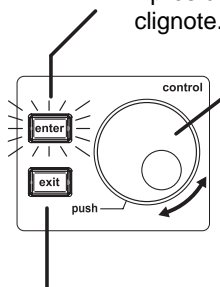
Accès au menu

Appuyer sur la touche **Navigate** située à côté de l'élément de menu à sélectionner.



Validation des changements

Après changement d'un paramètre, le bouton **ENTER** (Entrée) clignote. Appuyer dessus pour enregistrer la valeur.



Contrôle du curseur

Pousser le bouton de commande **Control** pour déplacer le curseur sur l'élément suivant.

Tourner le bouton de commande **Control** pour modifier la valeur d'un paramètre.

Écran d'état de l'émetteur

Tout ce qui se trouve en dessous de la ligne en pointillés représente les paramètres de l'émetteur, le cas échéant. (écran de titre principal uniquement).

Quitter/Annuler

Appuyer sur le bouton **Exit** pour annuler les changements et retourner au menu précédent.

Paramètres du récepteur

Suivre les instructions suivantes pour régler les paramètres par l'intermédiaire de l'interface à cristaux liquides.

REMARQUE : Après réglage d'un paramètre, appuyer sur le bouton **ENTER** qui clignote pour accepter le changement.

Groupe et canal

Menu : Radi o

- **Pousser** le bouton de commande **Control** pour déplacer le curseur sur le paramètre du groupe (G) ou du canal (Ch).
- **Tourner** le bouton de commande **Control** pour modifier le paramètre.

Fréquence

Menu : Radi o

- **Pousser** le bouton de commande **Control** pour déplacer le curseur sur la valeur entière (741, 000 MHz) ou sur la valeur fractionnaire (741, 025).
- **Tourner** le bouton de commande **Control** pour modifier la valeur.

Synchronisation automatique de l'émetteur

Menu : Sync

- Voir page 31.

Nom du récepteur

Menu : Util

- **Tourner** le bouton de commande **Control** pour modifier la lettre.
- **Pousser** le bouton de commande **Control** pour déplacer le curseur sur la lettre suivante.

Niveau de sortie

Menu : Audi o

Ce paramètre règle le niveau du signal sur les prises de sortie audio XLR et 1/4 po.

- **Tourner** le bouton de commande **Control** pour modifier le niveau relatif en dB. (0 dB à -32 dB).
- Tourner complètement le bouton de commande vers le bas pour supprimer le signal audio des sorties.

Squelch

Menu : Radi o > Squel ch

- **Tourner** le bouton de commande **Control** pour modifier le paramètre

Verrouillage du récepteur

Une fois verrouillés, il est impossible de modifier les paramètres du récepteur sur le panneau frontal. Toutefois, il est possible de parcourir le menu à cristaux liquides pour visualiser les paramètres (et déverrouiller le système).

Menu : Util > Lock

- **Tourner** le bouton de commande **Control** pour passer du verrouillage au déverrouillage (ON ou OFF).

Affichage à cristaux liquides

Menu : Util > Title

- **Tourner** le bouton de commande **Control** pour marquer un élément à afficher.
- **Pousser** le bouton de commande **Control** pour déplacer le curseur sur l'élément suivant.

Contraste à cristaux liquides

Menu : Util > Contrast

- **Tourner** le bouton de commande **Control** pour augmenter ou diminuer le contraste.

ToneKey

Menu : Radi o > Squel ch > Tonekey

L'accord silencieux par tonalité ToneKey supprime le signal audio des sorties sauf si le récepteur détecte un émetteur. Le bouton Tonekey (accord silencieux par tonalité) doit rester en position de marche (On) sauf en cas de dépannage.

Paramètres réseau

REMARQUE :

- Le récepteur redémarre après avoir appuyé sur le bouton **ENTER** pour accepter les changements des paramètres réseau
- Pour les modèles doubles (UR4D), ces paramètres affectent *les deux* récepteurs (le récepteur double est traité comme un appareil réseau simple).

Configuration du mode réseau du récepteur

Menu : **U t i l > Network**

1. Pousser le bouton de commande **Control** pour déplacer le curseur sur le paramètre **Mode**.
2. Tourner le bouton de commande **Control** pour régler le récepteur sur l'une des valeurs suivantes :
 - **DHCP** : utiliser ce paramètre pour connecter le récepteur à un serveur DHCP.
 - **Manual** (Manuel) : permet de régler le récepteur sur une adresse IP, un sous-réseau.

Adresse IP, sous-réseau et passerelle

Menu : **U t i l > Network**

REMARQUE : Pour modifier ces paramètres, le mode réseau doit être réglé sur **Manual** .

1. Pousser le bouton de commande **Control** pour déplacer le curseur sur l'un des paramètres suivants :
 - **I P** (adresse IP)
 - **Sub** (Masque de sous-réseau)
2. Tourner le bouton de commande **Control** pour modifier la valeur.

Code appareil

Facilite l'identification des récepteurs par l'intermédiaire du logiciel **Wireless Workbench** (aucun effet sur l'identification réseau).

Menu : **U t i l > Network**

1. Pousser le bouton de commande **Control** pour déplacer le curseur sur le paramètre **Dev I D**.
2. Tourner le bouton de commande **Control** afin de configurer le récepteur pour qu'il change la valeur.

Groupes personnalisés

Cette fonction permet de créer des groupes de fréquences.

Création de nouveaux groupes...

Menu : **R a d i o > Custom**

1. Tourner le bouton de commande **Control** pour sélectionner un numéro de groupe personnalisé (**U1**, **U2**, **U3**, etc.)
2. Pousser le bouton de commande **Control** pour déplacer le paramètre **Channel** et le tourner pour sélectionner un canal (**O1**, **O2**, **O3**, etc.)
3. Pousser le bouton de commande **Control** pour passer au paramètre **Freq** et sélectionner une fréquence pour ce canal.
4. Appuyer sur la touche du menu **NEXT** pour sélectionner une fréquence du canal suivant de ce groupe.

Sélection automatique des fréquences

Suivre ces étapes pour utiliser les fonctions de balayage des canaux et balayage des groupes.

Avant de commencer...

- Installer les récepteurs sur leur lieu d'utilisation et les mettre sous tension.
- Couper toutes les entrées sur les appareils de mélange branchés aux récepteurs.
- Éteindre tous les émetteurs boîtier ceinture et à main des systèmes en cours d'installation.
- *Allumer toutes les sources potentielles de parasites* telles que d'autres systèmes ou instruments sans fil, ordinateurs, lecteurs de CD, processeurs d'effets et équipement numérique en rack *pour qu'ils fonctionnent dans les mêmes conditions que lors d'une présentation ou d'un concert.*

Récepteur simple

1. Sélectionner Radi o > Scan > Chan Scan à l'aide des touches **Navigate** sur l'interface à cristaux liquides du récepteur.
2. Tourner le bouton de commande **Control** pour sélectionner un groupe.
3. Appuyer sur Chan Scan. L'écran indique que le récepteur effectue une recherche. Une fois la recherche terminée, il affiche le canal sélectionné.
4. Appuyer sur le bouton **ENTER** qui clignote pour accepter le canal proposé.
5. Synchroniser l'émetteur (voir page 31).

Récepteurs doubles ou en réseau

Avec les récepteurs doubles ou en réseau, il est possible de profiter des fonctions de balayage des groupes pour régler simultanément les paramètres de groupe et de canal de tous les récepteurs. (Voir la page 28 pour plus d'informations sur le réseau.)

Exécution d'un balayage de groupes à partir de n'importe quel récepteur...

1. Sélectionner Radi o > Scan > Group Scan à l'aide des touches **Navigate** sur l'interface à cristaux liquides du récepteur. L'écran indique que le récepteur effectue une recherche (Scan In Progress). Une fois la recherche terminée, il affiche le groupe contenant le plus grand nombre de canaux ouverts.
2. Au besoin, tourner le bouton de commande **Control** pour changer de groupe. Le nombre de canaux ouverts de chaque groupe est affiché.
3. Appuyer sur le bouton **ENTER** qui clignote pour régler tous les récepteurs sur des canaux ouverts de ce groupe.

REMARQUE : La fonction de balayage des groupes fonctionne uniquement pour les récepteurs présentant la même bande de fréquence. Par exemple, en cas de réalisation d'un balayage des groupes sur un récepteur en bande « H4 », tous les récepteurs en bande « H4 » seront réglés, mais pas les récepteurs en bande « J5 ».

Récepteurs multiples — Non en réseau

Si les récepteurs ne sont pas en réseau (ou présentent des bandes différentes), le balayage des groupes est incapable de régler automatiquement leurs paramètres de groupe et de canal. Toutefois, il est toujours possible de profiter de la fonction de balayage des groupes pour localiser le groupe présentant le plus grand nombre de canaux ouverts et de la fonction de balayage des canaux pour localiser les canaux ouverts de ce groupe.

Localisation du groupe présentant le plus grand nombre de canaux ouverts...

Exécuter un balayage de groupes en suivant les étapes pour un récepteur en réseau (ci-dessus). Toutefois, *noter le groupe sélectionné* avant d'appuyer sur le bouton **ENTER** qui clignote pour l'accepter.

Configuration des récepteurs sur les canaux ouverts de ce groupe...

Exécuter un balayage de canaux sur les récepteurs restants en suivant les étapes pour un récepteur simple (ci-dessus). S'assurer de sélectionner le même groupe pour chaque récepteur avant de procéder au balayage des canaux.

IMPORTANT : Après configuration du canal pour le premier récepteur, synchroniser immédiatement l'émetteur de ce récepteur et le laisser sous tension pour que le récepteur suivant puisse détecter ce canal lors du balayage. Sinon, tous les récepteurs seront réglés sur le même canal ouvert.

REMARQUE : Il n'est pas nécessaire de régler les récepteurs fonctionnant sur des bandes différentes (H4, J5, L3, etc.) sur le même groupe.

Mise en réseau de récepteurs

Réseau de base

Brancher les récepteurs à un routeur Ethernet avec service DHCP. Utiliser des interrupteurs Ethernet pour étendre le réseau pour des installations plus importantes.

Utiliser le paramètre de réseau par défaut du récepteur (Uti I > Network > Mode = DHCP).

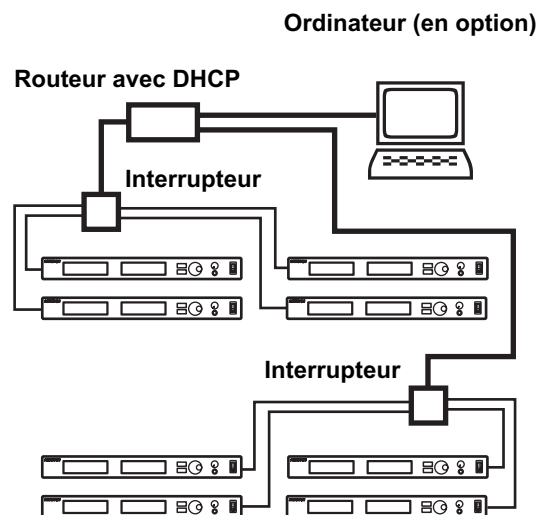
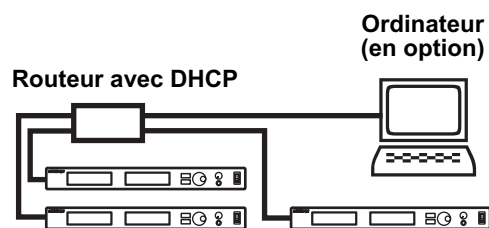
Accès au réseau par l'intermédiaire d'un ordinateur

Pour utiliser le logiciel Wireless Workbench, brancher l'ordinateur au réseau et installer le logiciel à partir du CD accompagnant le récepteur. S'assurer que l'ordinateur est configuré pour le service DHCP (dans *Panneau de configuration*, cliquer sur *Connexions réseau*. Double-cliquer sur *Connexion au réseau local*. Sélectionner *Protocole Internet (TCP/IP)* et cliquer sur *Propriétés*. Sélectionner *Obtenir une adresse IP automatiquement* et *Obtenir les adresses des serveurs DNS automatiquement* et cliquer sur OK).

REMARQUE : Certains logiciels de protection ou paramètres de protection anti-intrusion sur l'ordinateur peuvent empêcher de se connecter aux récepteurs. En cas d'utilisation d'un logiciel de protection anti-intrusion, permettre les connexions au port 2201.

Utilisation du port USB...

Raccorder l'ordinateur au port USB de l'un quelconque des récepteurs pour accéder à l'ensemble du réseau.



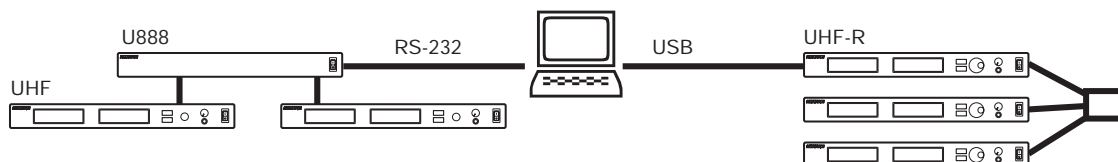
Adressage IP statique

Le récepteur prend également en charge l'adressage IP statique. Il est possible d'attribuer ses propres adresses IP (Uti I > Network > Mode = Manual). Voir "Paramètres réseau" on page 26.

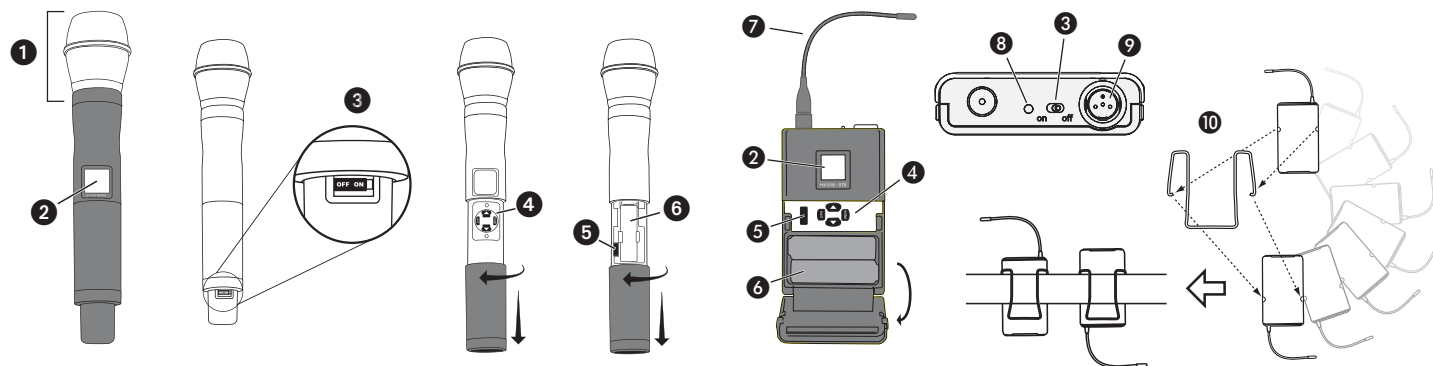
REMARQUE : Les récepteurs doubles utilisent une seule adresse IP, qui peut être réglée par l'intermédiaire de l'interface à cristaux liquides de l'un ou l'autre des récepteurs.

Installations de réseaux UHF existants

Les récepteurs série UHF de génération précédente et les récepteurs UHF-R de Shure peuvent être mis en réseau sur le même ordinateur et sont accessibles en utilisant la dernière version du logiciel Wireless Workbench.



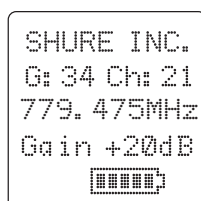
Commandes et connecteurs de l'émetteur boîtier ceinture et à main



- ① Capsule de microphone interchangeable (BETA 87A illustrée).
- ② Panneau d'affichage à cristaux liquides.
- ③ Interrupteur d'alimentation.
- ④ Boutons de commande de l'interface à cristaux liquides.
- ⑤ Port infrarouge (IR). Voir page 31.
- ⑥ Compartiment pile.
- ⑦ Antenne flexible.
- ⑧ DEL d'alimentation.
- ⑨ Prise d'entrée à 4 broches du microphone.
- ⑩ Pince pour ceinture réversible.

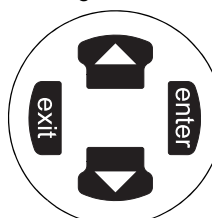
Interface à cristaux liquides de l'émetteur

Touche Flèche vers le haut. Pour faire défiler vers le haut ou augmenter une valeur.



Menu principal

Touche exit (Quitter). Pour se déplacer vers la gauche ou quitter sans enregistrer les changements.



Touche enter (Entrée). Appuyer dessus pour sélectionner les paramètres et accepter la valeur sélectionnée.

Touche Flèche vers le bas. Pour faire défiler vers le bas ou diminuer une valeur.

Piles de l'émetteur

Les émetteurs fonctionnent avec des piles AA standard. Éteindre l'émetteur avant de remplacer les piles.

La jauge de charge de pile sur l'écran à cristaux liquides de l'émetteur donne une indication de l'autonomie restante de la pile, comme indiqué ci-dessous.

| Écran de l'émetteur | Nombre approximatif d'heures restantes (piles alcalines) | |
|---------------------|--|-------------------------|
| | Puissance normale | Puissance élevée* |
| | 7,5 à 9,5 | 5 à 6 |
| | 5,75 à 7,5 | 4 à 5 |
| | 4 à 5,75 | 3 à 4 |
| | 2 à 4 | 1,5 à 3 |
| | 15 minutes à 2 heures | 10 minutes à 1,5 heures |

* Paramètre de puissance élevée non disponible sur les modèles vendus dans les pays qui interdisent son utilisation.

Paramètres de l'émetteur

Appuyer sur **ENTER** (Entrée) dans le menu principal pour accéder aux paramètres suivants :



Groupe (G) et canal (Ch). Doivent correspondre aux paramètres du récepteur.

Fréquence (MHz). Sélection manuelle de la fréquence par pas de 0,025 MHz.

Gain (Gain). Règle le niveau audio de -10 dB à +20 dB.

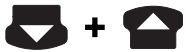
Sensibilité (Sens) (boîtier ceinture uniquement).

Règle l'entrée audio sur +15 dB, 0 dB ou -10 dB.

Affichage du nom. ASCII à 12 caractères.

Utiliser les combinaisons de touches suivantes pour accéder aux autres fonctions et paramètres :

maintien tapotement



Panneau d'affichage à cristaux liquides

Change le panneau d'affichage à cristaux liquides

maintien tapotement



Verrouillage de la fréquence

Passé d'un paramètre à l'autre. Une fois activée, il est impossible de modifier la fréquence, et la synchronisation de l'émetteur n'écrase pas le paramètre de fréquence.

maintien tapotement



Verrouillage de l'alimentation

Verrouille/déverrouille l'alimentation. Une fois verrouillé, l'interrupteur d'alimentation est incapable de mettre l'émetteur hors tension.

maintien tapotement



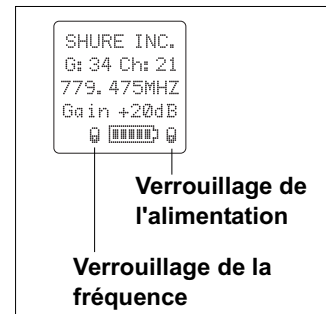
Paramètre de niveau de puissance HF*

Utiliser les touches fléchées pour sélectionner puissance normale (10 mW) ou puissance élevée (50/100 mW**). Utiliser le paramètre de puissance normale pour économiser les piles ou empêcher toute surcharge radioélectrique du récepteur.

* Paramètre de puissance élevée non disponible sur les modèles vendus dans les pays qui interdisent son utilisation.

** La valeur de puissance élevée varie en fonction du modèle.

Indicateurs de verrouillage



Verrouillage de l'alimentation

Verrouillage de la fréquence

Réglage du gain de l'émetteur

Régler le gain de l'émetteur et la sensibilité de son signal d'entrée de façon à ce que les DEL **Audio** du récepteur atteignent le niveau jaune en cours d'utilisation. Sur l'émetteur boîtier ceinture, il est possible de modifier le paramètre de sensibilité pour compenser les différences de niveau audio lors de la connexion de différents instruments ou microphones sur l'entrée.

Pour régler le gain, allumer l'émetteur et appuyer sur le bouton **enter** (entrée). Faire défiler vers le bas jusqu'au paramètre **Gain** ou **Sens** (boîtier ceinture uniquement) et appuyer à nouveau sur le bouton **enter**. Utiliser les touches fléchées pour régler le paramètre et appuyer sur le bouton **enter** pour l'enregistrer (le bouton **Exit** (Quitter) annule cette action sans enregistrer le changement).

Mode de sécurité HF

Cette fonction spéciale suspend temporairement la diffusion de signaux radioélectriques. Il est donc possible de modifier les paramètres de fréquence sur un émetteur sans « s'infiltrer » par inadvertance dans un canal en cours d'utilisation par un autre émetteur.

1. Mettre l'émetteur hors tension.
2. Maintenir la touche **exit** enfoncée lors de la mise sous tension de l'émetteur (pour les émetteurs à main, il est nécessaire de retirer le couvercle des piles du corps). La DEL clignote lorsque l'unité est en mode de sécurité HF.
3. Modifier les paramètres de groupe et de canal comme d'habitude, l'émetteur n'émettra aucun signal HF.
4. Mettre l'émetteur hors tension puis sous tension pour quitter le mode de sécurité HF.

Synchronisation automatique de l'émetteur

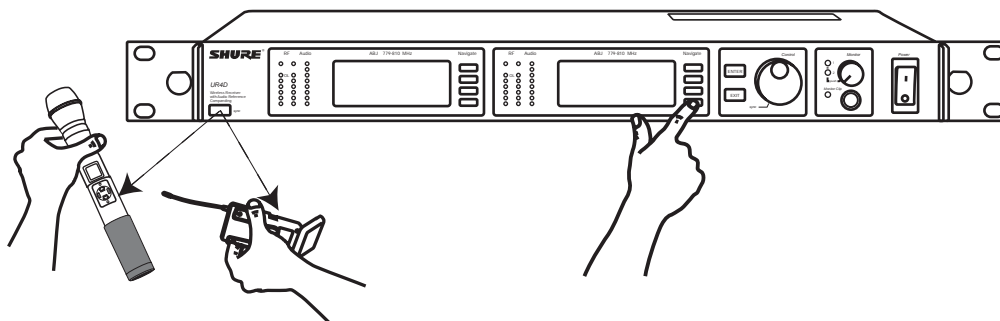
Cette fonction met automatiquement à jour les paramètres de canal et de groupe d'un émetteur à main ou boîtier ceinture pour qu'il corresponde à ceux du récepteur sélectionné.

Pour exécuter la synchronisation d'un émetteur...

1. Ouvrir le couvercle des piles de l'émetteur pour exposer le port infrarouge (IR).
2. Une fois le port IR exposé au récepteur, sélectionner **Sync > Sync** dans l'interface à cristaux liquides du récepteur.

L'écran du récepteur indique si la synchronisation a réussi. En cas d'échec de la synchronisation, essayer de nouveau, en s'assurant que le port IR sur l'émetteur est exposé et fait directement face au port IR du récepteur.

REMARQUE : Fermer la porte du compartiment pile avant de procéder à une synchronisation sur d'autres émetteurs.



Pour transférer d'autres paramètres de l'émetteur...

Il est également possible de transférer d'autres paramètres de l'émetteur à partir d'un récepteur lors de l'exécution d'une synchronisation. Procéder comme suit :

1. Sélectionner **Sync > Setup** dans l'interface à cristaux liquides du récepteur.
2. Tourner le bouton de commande **Control** pour modifier les paramètres.
3. Pousser le bouton de commande **Control** pour passer au paramètre suivant.
4. Appuyer sur le bouton **ENTER** qui clignote pour enregistrer les paramètres.

Les paramètres de l'émetteur réglés sur le récepteur sont conservés pour les synchronisations suivantes.

REMARQUE : Si l'on désire qu'un paramètre ne soit pas transmis lors de la synchronisation, régler le paramètre sur No Change

Paramètres disponibles...

Les paramètres suivants sont disponibles dans le menu **Sync > Setup**:

- Sensibilité (Sens) du boîtier ceinture uniquement
- Gain (Gain)
- Puissance HF (Pwr)
- Verrouillage de l'alimentation et de la fréquence (Lock), avec les valeurs suivantes :
 - Verrouillage de l'alimentation uniquement : (Pwr Only)
 - Verrouillage de la fréquence uniquement : (Freq Only)
 - Les deux : (Freq and Pwr)
 - Aucune : (Unlocked)
- Groupes personnalisés (CG) :
 - Activé (ON) : Envoyer les groupes personnalisés aux émetteurs durant la synchronisation
 - Désactivé (OFF) : Ne pas envoyer les groupes personnalisés (réduit le temps de synchronisation)

Dépannage

| Problème | Voir Solution... |
|---|------------------------------|
| Pas de son | Alimentation, câbles ou HF |
| Son faible ou distorsion | Gain |
| Courte portée, salves de parasites ou perte de signal | HF |
| Impossible d'éteindre l'émetteur, de modifier les paramètres de fréquence ou de programmer le récepteur | Verrouillages de l'interface |
| Ronflement ou buzz excessif | Suppression de la masse |

Alimentation

S'assurer que la tension d'alimentation de l'émetteur et du récepteur est suffisante. Le récepteur requiert au moins 90 V c.a. Vérifier l'indicateur d'autonomie des piles sur l'émetteur et les remplacer au besoin.

Gain

Régler les paramètres de gain et de sensibilité de l'émetteur (voir la page 30), le niveau de sortie du récepteur (page 25) ou basculer le commutateur **mic/line** situé au dos du récepteur.

Câbles

S'assurer que tous les câbles et connecteurs sont en ordre de fonctionnement.

Débranchement de la masse

Il arrive quelquefois que le débranchement de la masse de la broche 1 de la sortie XLR du récepteur supprime également le ronflement ou le buzz du signal audio. Régler le commutateur **GND/LIFT** du récepteur sur **LIFT** en cas d'utilisation d'un connecteur XLR.

Verrouillages de l'interface

L'émetteur et le récepteur peuvent tous les deux être verrouillés pour éviter toute modification accidentelle. Rechercher un symbole de verrouillage sur l'écran à cristaux liquides des émetteurs et utiliser les combinaisons de touches illustrées à la page 30 pour procéder au déverrouillage.

Pour déverrouiller l'interface du récepteur, voir la page 25.

Fréquence radio (HF)

Utilisation des DEL RF

Si aucune DEL **RF** bleue n'est allumée, cela signifie que le récepteur ne détecte la présence d'aucun émetteur.

Les DEL **RF** jaunes indiquent l'intensité du signal reçu. Ce signal peut provenir de l'émetteur ou d'une source de parasites, telle que la diffusion télévisée. Mettre l'émetteur hors tension. Si plus d'une ou deux DEL **RF** jaunes sont encore allumées, cela signifie que ce canal rencontre trop de parasites et qu'il faut essayer un canal différent.

La DEL **RF** rouge indique une surcharge radioélectrique. Cela ne crée habituellement aucun problème sauf en cas d'utilisation simultanée de plusieurs systèmes, ce qui génère des parasites entre les systèmes.

Compatibilité

- Exécuter la synchronisation de l'émetteur ou s'assurer que l'émetteur et le récepteur sont réglés sur le même groupe et le même canal.
- Examiner l'étiquette figurant sur l'émetteur et le récepteur pour s'assurer qu'ils se trouvent tous les deux dans la même bande (H4, J5, L3, etc...).

Réduction des parasites

- Utiliser un autre canal ou exécuter un balayage de groupes ou de canaux automatique (voir la page 27).
- Pour les systèmes multiples, s'assurer que tous les systèmes sont réglés sur des canaux appartenant au même groupe (il n'est pas nécessaire de régler les systèmes fonctionnant sur des bandes différentes sur le même groupe).
- Conserver une ligne de visée entre les antennes d'émetteur et de récepteur
- Éloigner les antennes de récepteur de tout objet métallique ou d'autres sources de parasites HF (telles que les lecteurs de CD, ordinateurs, effets numériques les interrupteurs et les câbles de réseau et les systèmes de retour stéréo personnel (PSM) sans fil).
- Supprimer la surcharge radioélectrique (voir ci-dessous).

Augmentation de la portée

Si l'émetteur est situé à plus de 6 à 60 m (20 à 200 pieds) de l'antenne du récepteur, il est possible d'augmenter la portée en procédant comme suit :

- Réduire les parasites (voir ci-dessus)
- Augmenter le niveau de puissance radioélectrique de l'émetteur (voir la page 30).
- Utiliser une antenne directionnelle active, un système répartiteur d'antenne ou tout autre accessoire d'antenne pour augmenter la portée de fréquences radioélectriques (voir la page 35).

Suppression de la surcharge radioélectrique

Si la DEL **RF** rouge est allumée sur un récepteur, réduire le niveau de puissance radioélectrique de l'émetteur (voir la page 30) ou éloigner l'émetteur du récepteur d'une distance d'au moins 6 m (20 pieds). En cas d'utilisation d'antennes actives, réduire le gain de l'amplificateur ou de l'antenne.

Caractéristiques

Gamme de fréquences et puissance de sortie de l'émetteur

| Bandes | Gamme | Puissance de l'émetteur (mW) | |
|----------------|-------------------------------------|------------------------------|---------------------|
| | | À main | Boîtier ceinture |
| H4E, H4 | 518 à 578 MHz | 10 / 50 10 / 50 | 10 / 50 10 / 100 |
| J5E, J5 | 578 à 638 MHz (578-608, 614-638) | 10 / 50 10 / 50 | 10 / 50 10 / 100 |
| L3E, L3 | 638 à 698 MHz | 10 / 50 10 / 50 | 10 / 50 10 / 100 |
| Q5 | 740 à 814 MHz | 10 / 50 | 10 / 50 |
| R9 | 790 à 865 MHz | 10 / 50 | 10 / 50 |
| Q6 | 740 à 752 MHz | 10 | 10 |
| A24 | 779 à 788 / 797 à 806 MHz | 10 | 10 |
| JBX | 806 à 810 MHz | 10 | 10 |
| Q10 | 740 à 798 MHz | 10 / 50 | 10 / 50 |

REMARQUE

Ce matériel radio est prévu pour une utilisation en spectacles musicaux professionnels et applications similaires.

Il est possible que cet appareil radio soit capable de fonctionner sur certaines fréquences non autorisées localement. Se mettre en rapport avec les autorités compétentes pour obtenir les informations sur les fréquences et niveaux de puissance HF autorisés pour les systèmes de microphones sans fil.

Gamme de fréquences porteuses HF

518 à 865 MHz, selon la région

Plage de fonctionnement

UR1, UR2 : 150 m (500 po), dans des conditions normales
500 m (1600 ft) **en ligne de visée, à l'extérieur, pour un système unique**

REMARQUE : La portée réelle dépend de l'absorption et de la réflexion des signaux HF et des parasites

Réponse en fréquence audio

40 à 18000 Hz, (+1 dB, -3 dB).

REMARQUE : La réponse en fréquence du système global dépend de l'élément microphone utilisé

Plage de réglage de gain

UR1 : -20 à +35 dB

UR2 : -10 à +20 dB

Modulation

FM (45 kHz max. de déviation), système à compression-expansion avec préaccentuation et désaccentuation

Puissance de sortie HF

Voir le tableau ci-dessus.

Plage dynamique

>105 dB, pondéré en A

Suppression de la fréquence-image

>110 dB typique

Sensibilité HF

| UR4S | UR4D |
|---------------------------------|---------------------------------|
| -110 dBm typique 12 dB SINAD | -107 dBm typique 12 dB SINAD |
| -105 dBm typique 30 dB SINAD | -102 dBm typique 30 dB SINAD |

Suppression des fréquences parasites

>90 dB typique

Atténuation limite (réf. 45 kHz de déviation)

>100 dB, pondéré en A

Polarité du signal

Une pression positive sur le diaphragme du microphone (ou une tension positive appliquée à la pointe de la prise WA302) produit une tension positive à la broche 2 de la sortie XLR par rapport à la broche 3 XLR et à la pointe de la prise de sortie 1/4 po.

Distorsion système (réf. ±45 kHz de déviation, 1 kHz de modulation)

<0,3 % de distorsion harmonique totale typique

Alimentation

UR1, UR2 : Deux piles AA de 1,5 V

UR4 : 100 à 240 V c.a., 50/60 Hz

Consommation de courant

UR1, UR2 : 180 mA max. (paramètre de puissance HF normale)
240 mA max. (paramètre de puissance HF élevée)

UR4D : 0,8 A max.

UR4S : 0,8 A max.

Durée utile de la pile (typique)

UR1, UR2 : 9,5 heures (alimentation faible)

6 heures (alimentation élevée)

Plage de températures de fonctionnement

-18 à +57 °C (0 à +135 °F)

REMARQUE : Les caractéristiques des piles peuvent limiter cette plage de variations

REMARQUE : L'homologation de sécurité électrique est basée sur une température ambiante maximale de 35 °C (95 °F).

Dimensions hors tout

UR1 : 98 mm L x 60 mm l x 17 mm P (3,84 x 2,38 x 0,66 po)

UR2/SM58 : 261 mm L x 51 mm diam. (10,27 x 2 po)

UR2/SM86 : 261 mm L x 51 mm diam. (10,27 x 2 po)

UR2/SM87A : 254 mm x 51 mm diam. (10 x 2 po)

UR2/BETA 58 : 258 mm L x 51 mm diam. (10,15 x 2 po)

UR2/BETA 87A, UR2/BETA 87C : 254 mm x 51 mm diam. (10 x 2 po)

UR2/KSM9/BK, UR2/KSM9/SL : 250 mm L x 49 mm diam. (9 7/8 x 1 15/16 po)

UR4S/UR4D : 44 mm H x 483 mm l x 366 mm P

(1,72 x 19,000 x 14,39 po)

Poids net

UR1 : 97 g (3,4 oz) sans pile

UR2/SM58 : 356 g (12,6 oz) sans pile

UR2/BETA 58 : 314 g (11,1 oz) sans pile

UR2/SM86 : 317 g (11,2 oz) sans pile

UR2/SM87A : 298 g (10,5 oz) sans pile

UR2/BETA 87A, UR2/BETA 87C : 325 g (11,5 oz) sans pile

UR2/KSM9/BK, UR2/KSM9/SL : 410 g (14,5 oz) sans pile

UR4S : 4,8 kg (10,6 lb)

UR4D : 5,0 kg (11,0 lb)

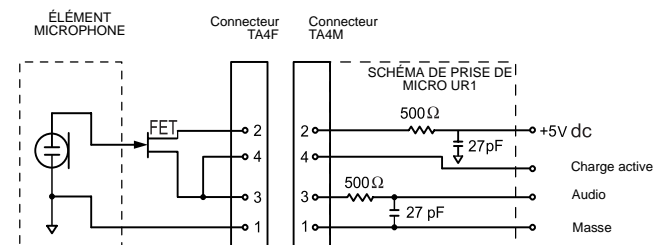
Boîtier :

UR1 : Magnésium moulé

UR2 : Corps en aluminium moulé sous pression et réceptacle des piles usiné en aluminium

UR4S, UR4D : Acier galvanisé

Câblage



REMARQUE : LE MICRO-CRAVATE RELIE ENSEMBLE LES BROCHES 3 ET 4 ; LE CÂBLE DE GUITARE NE LE FAIT PAS.

Entrées et sorties

Entrée audio de l'émetteur UR1

| | |
|---|---|
| Connecteur : | Connecteur mâle miniature à 4 broches (TA4M) |
| Configuration d'entrée : | Asymétrique, active |
| Impédance réelle : | >1 M Ω |
| Niveau d'entrée maximum : 1 kHz, 1% THD | +10 dBu (Sensibilité 0 dB) +20 dBu (Sensibilité -10 dB) |
| Connecteur TA4M Repérage des broches : | Broche 1 : Masse Broche 2 : Polarisation de +5 V c.c. Broche 3 : Audio Broche 4 : Charge active (sur la carte principale) reliée à la masse. (Sur le câble d'adaptateur d'instrument, la broche 4 est isolée) |

Sortie HF de l'émetteur UR1

| | |
|-------------------------------|----------------------------------|
| Connecteur : | SMA |
| Impédance réelle : | 50 Ω |
| Repérage des broches : | Capot = masse Centre = signal |

Entrée audio de l'émetteur UR2

| | |
|--|---------------------|
| Configuration d'entrée : | Asymétrique, active |
| Impédance réelle : | >1 M Ω |
| Niveau d'entrée maximum : 1 kHz, 1% THD | +4.8 dBu |

Sortie HF de l'émetteur UR2

| | |
|-------------------------------|----------------------------------|
| Connecteur : | SMA |
| Impédance réelle : | 50 Ω |
| Repérage des broches : | Capot = masse Centre = signal |

Entrée du récepteur

| | Antenne | Alimentation |
|----------------------------------|----------------------------------|------------------------------|
| Type de connecteur : | BNC | IEC |
| Impédance réelle : | 50 Ω | - |
| Niveau nominal d'entrée : | -95 à -30 dBm | 100-240 V c.a., 50/60 Hz |
| Niveau d'entrée maximum : | -20 dBm | 240 V c.a., + 10 %, 50/60 Hz |
| Repérage des broches : | Capot = masse Centre = signal | Norme IEC |
| Tension de polarisation* | 12,2 V c.c. à 150 mA maximum | S. O. |

* Pour les amplificateurs à antenne à distance

Sortie audio du récepteur

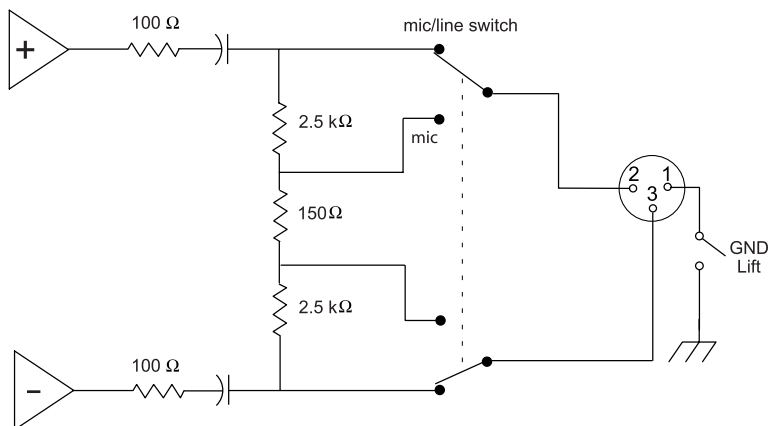
| | Retour (écouteur de 1/4 po) | Prise pour écouteur de 1/4 po | XLR |
|---|--|---|---|
| Configuration de sortie : | Mono asymétrique, 6,35 mm | Impédance symétrique | Symétrique électronique |
| Impédance réelle : | 50 Ω | 200 Ω | 200 Ω (symétrique, active) (150 Ω micro) |
| Niveau de sortie maximum | 1 watt à 63 Ω | +18 dBu | +24 dBu (-6 dBu micro) avec tonalité de modulation de 100 Hz (XLR). |
| Repérage des broches : | Pointe = positif Anneau = positif Tige = masse | Pointe = positif Anneau = aucun signal Tige = masse | 1 = masse 2 = audio + 3 = audio - |
| Protection de l'alimentation fantôme ? | Non | Oui | Oui |

Ordinateur/Interface réseau

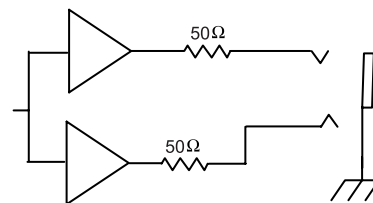
| Ethernet | USB |
|----------|---------------------------|
| RJ45 | Prise femelle USB série B |

* Le logo USB-IF est une marque commerciale de Universal Serial Bus Implementers Forum, Inc.

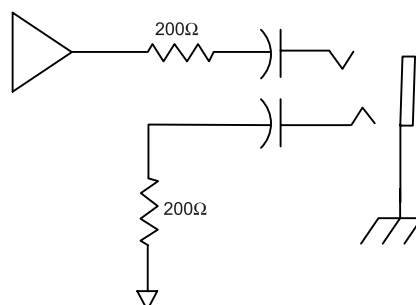
XLR



Retour/écouteur de 1/4 po



Prise pour écouteur de 1/4 po



Pièces de rechange et accessoires

Accessoires fournis

| | |
|---|---------|
| Pince micro pour émetteur main (UR2) | WA371 |
| Sac à glissière (UR1) | 26A13 |
| Sac à glissière (UR2) | 26A14 |
| Rallonges de câble d'antenne (2) | 95A9023 |
| Kit de matériel, connecteur à verrouillage | WA340 |
| Antenne (UR1), 518 à 578 MHz | UA710 |
| Antenne (UR1), 578 à 698 MHz | UA720 |
| Antenne (UR1), 740 à 865 MHz | UA730 |
| Deux antennes (UR4), dépendant de la bande (voir tableau) | UA820 |
| Mallette de transport pour émetteur | 95A9053 |

Accessoires en option

| | |
|--|---------|
| Capsule SM58 avec grille | RPW112 |
| Capsule SM86 avec grille | RPW114 |
| Capsule BETA 58 avec grille | RPW118 |
| Capsule BETA 87A avec grille | RPW120 |
| Capsule BETA 87C avec grille | RPW122 |
| Capsule SM87A avec grille | RPW116 |
| Capsule KSM9/SL avec grille | RPW180 |
| Capsule KSM9/BK avec grille | RPW184 |
| Grille argent mat (SM58) | RK143G |
| Grille argent mat (SM86) | RPM266 |
| Grille argent mat (BETA 58) | RK265G |
| Grille noire (SM87) | RK214G |
| Grille argent mat (BETA 87A) | RK312 |
| Grille argent mat (BETA 87C) | RK312 |
| Grille noire (BETA 58) | RK323G |
| Grille noire (BETA 87A/BETA 87C) | RK324G |
| Pince pour ceinture | 44A8031 |
| Sacoche pour système boîtier ceinture (noire), UR1 | WA580B |
| Sacoche pour système boîtier ceinture (blanche), UR1 | WA580W |
| Bonnette anti-vent Popper Stopper™ | A85WS |

Répartiteurs d'antenne et accessoires

- Les antennes et les récepteurs doivent fonctionner sur la même bande de fréquences.
- Les antennes demi-onde fournies peuvent être montées à distance ou montées directement sur le UA845.
- Les antennes et les câbles à utiliser avec le UA845 peuvent également servir pour des récepteurs UHF-R autonomes.

| | |
|---|---------|
| Kit coupleur/combineur passif d'antennes (recommandé pour 2 récepteurs) | UA221 |
| Distributeur d'antennes UHF (recommandé pour 3 récepteurs ou plus) | UA845 |
| États-Unis | UA845US |
| Europe | UA845E |
| Royaume-Uni | UA845UK |
| Antenne demi-onde, omnidirectionnelle à large bande | UA860WB |
| Antenne directionnelle active à large bande | UA870WB |
| Amplificateur en ligne HF à large bande | UA830WB |
| Antenne unidirectionnelle passive à large bande | PA805WB |
| Antennes demi-onde (2) | |
| Bandes H4E et H4 | UA820H4 |
| Bandes J5E et J5 | UA820J |
| Bandes L3E et L3 | UA820L3 |
| Bandes Q5, Q6 et Q10 | UA820Q |
| Bandes R9 et ABJ | UA820A |
| Câble d'antenne de 25 pi (RG-8/X) | UA825 |
| Câble d'antenne de 50 pi (RG-8/X) | UA850 |
| Câble d'antenne de 100 pi | UA8100 |

Spécifications pour les architectes et les ingénieurs

Le système sans fil doit fonctionner sur la bande UHF entre 518 MHz et 865 MHz, dont la gamme spécifique varie en fonction de la région de l'utilisateur. Le système doit comporter une option permettant de modifier la fréquence de fonctionnement pour éviter les parasites HF, autorisant le fonctionnement simultané d'un maximum de 108 systèmes sur le même emplacement. Des programmes d'installation de fréquences, de canaux et de groupes préconfigurés doivent être disponibles pour s'assurer que les systèmes multiples fonctionnant simultanément ne rencontrent aucun parasite.

Tous les émetteurs doivent être alimentés par deux piles AA et comporter un interrupteur de marche/arrêt (on/off). L'émetteur boîtier ceinture sera équipé d'une DEL pour indiquer sa mise sous tension. Les émetteurs disponibles doivent comporter : un émetteur boîtier ceinture à utiliser avec des guitares électriques, des basses et d'autres instruments électriques, ainsi qu'un microphone à main pour le chant. Les émetteurs doivent être équipés d'un convertisseur continu-continu pour garantir le maintien de performances constantes, même si la tension des piles change.

Le récepteur doit être équipé d'un écran à cristaux liquides à menus et programmable par l'utilisateur affichant le groupe, le canal, la fréquence, le nom, le niveau du squelch et l'état verrouillé/déverrouillé. Le système doit utiliser la technologie de circuit MARCAD® pour assurer une meilleure réception, réduire les pertes de niveau du signal et atteindre le meilleur rapport signal/bruit. Un squelch à contrôle de bruit et à pilote tonal doit être intégré au système pour fournir une qualité sonore optimale et réduire les bruits indésirables. Le récepteur doit comporter des vumètres HF doubles (un pour chaque antenne), un vumètre de niveau audio et un connecteur d'interface réseau pour surveiller et contrôler l'ordinateur. Le récepteur doit être équipé d'une commande de volume et d'une commande de squelch réglable.

Le système doit être le système UHF-R sans fil de Shure.

Homologation

UR1, UR2 : Type accepté aux termes de la partie 74 des réglementations FCC (organisme fédéral réglementant les communications aux U.S.A.) (ID FCC : « DD4UR1 » et « DD4UR2 »). Homologués par IC au Canada selon RSS-123 et RSS-102 (« IC : 616A-UR1 » et « IC : 616A-UR2 »). Conformés aux exigences essentielles de la directive européenne R&TTE 99/5/CE (parties 1 et 2 de l'ETSI EN 300-422 et parties 1 et 9 de l'EN 301 489) et autorisés à porter la marque CE. **CE 0682** ⓘ

UR4S, UR4D : Autorisés aux termes de la clause de Déclaration de conformité de la partie 15 des réglementations FCC. Homologués par Industrie Canada selon RSS-123 (« IC : 616A-UR4 »). Conformés aux exigences essentielles de la directive européenne R&TTE 99/5/CE (parties 1 et 9 de l'EN 301 489 et parties 1 et 2 de l'EN 300 422). Autorisés à porter la marque CE. **CE**

Conformes aux exigences CEM australiennes et autorisés à porter la marque C-Tick. **N108**

Ont obtenu les homologations de sécurité des pays suivants :

Marque cULus pour les États-Unis et le Canada : Conformés aux normes UL6500 et CSA/CAN E60065. Certifiés UL GS selon EN60065.

RENSEIGNEMENTS SUR L'OCTROI DE LICENCE :

Autorisation d'utilisation : Une licence officielle d'utilisation de ce matériel peut être requise dans certains pays. Consulter les autorités compétentes pour les exigences possibles.

Tout changement ou modification n'ayant pas fait l'objet d'une autorisation expresse de Shure Incorporated peut entraîner la nullité du droit d'utilisation de l'équipement. La licence d'utilisation de l'équipement du microphone sans fil Shure demeure la responsabilité de l'utilisateur, et elle dépend de la classification de l'utilisateur et de l'application prévue par lui ainsi que de la fréquence sélectionnée. Shure recommande vivement de se mettre en rapport avec les autorités compétentes des télécommunications pour l'obtention des autorisations nécessaires, ainsi qu'avant de choisir et de commander des fréquences.

Avis à l'utilisateur

Cet équipement a été testé et déclaré conforme aux limites pour appareils numériques de classe B, selon la section 15 des règlements de la FCC. Ces limites sont destinées à assurer une protection raisonnable contre les interférences nuisibles dans une installation résidentielle. Cet équipement produit, utilise et peut émettre de l'énergie de radiofréquence et, s'il n'est pas installé et utilisé conformément aux présentes instructions, peut causer des interférences nuisibles aux communications radio. Il n'existe toutefois aucune garantie que de telles interférences ne se produiront pas dans une installation particulière. Si cet équipement produit des interférences nuisibles à la réception d'émissions de radio ou de télévision, ce qui peut être établi en mettant l'appareil sous, puis hors tension, il est recommandé à l'utilisateur d'essayer de corriger le problème en prenant l'une ou plusieurs des mesures suivantes :

- Réorienter ou déplacer l'antenne réceptrice.
- Augmenter la distance séparant l'équipement du récepteur.
- Brancher l'appareil sur un circuit différent de celui du récepteur.
- Consulter le distributeur ou un technicien radio et télévision.

Cet appareil numérique de classe B est conforme à l'ICES-003 (Canada).

Cet appareil numérique de la classe B est conforme à la norme NMB-003 du Canada.

L'utilisation de ce dispositif est sujette aux deux conditions suivantes : (1) ce dispositif ne doit pas causer de parasites et (2) ce dispositif doit accepter tous les parasites, y compris ceux qui pourraient provoquer un fonctionnement non souhaitable du dispositif.

Remarque : Essais de conformité CEM basés sur l'utilisation des types de câbles fournis et recommandés. L'usage d'autres types de câble peut dégrader la performance CEM

**SYSTEM COMPATIBILITY GUIDE FOR FREQUENCY BANDS H4, H4E, J5, J5E, L3, L3E, Q5, Q9, R9, A24, JBX, Q6 AND Q10
 SYSTÈMES COMPATIBLES EN FRÉQUENCE DANS LA BANDES H4, H4E, J5, J5E, L3, L3E, Q5, Q9, R9, A24, JBX, Q6 ET Q10
 FREQUENZKOMPATIBLE SYSTEME IM FREQUENZBEREICH H4, H4E, J5, J5E, L3, L3E, Q5, Q9, R9, A24, JBX, Q6 UND Q10
 SISTEMAS CON FRECUENCIAS COMPATIBLES EN LAS BANDAS H4, H4E, J5, J5E, L3, L3E, Q5, Q9, R9, A24, JBX, Q6 Y Q10
 SISTEMI COMPATIBILI IN FREQUENZA NELLA BANDAS H4, H4E, J5, J5E, L3, L3E, Q5, Q9, R9, A24, JBX, Q6 E Q10
 SISTEMAS COM FREQUÊNCIAS COMPATÍVEIS DA NA FAIXA H4, H4E, J5, J5E, L3, L3E, Q5, Q9, R9, A24, JBX, Q6 E Q10**

H4 FREQUENCY BAND (518.000 - 578.000 MHz)

| | TV 22 & 27 | TV 23 & 28 | TV 24 & 29 | TV 25 & 30 | TV 26 & 31 | All Bands | All Bands | Full Spectrum | Full Spectrum | Full Spectrum |
|---------|---------------|---------------|---------------|---------------|---------------|-----------|-----------|------------------|------------------|------------------|
| Channel | Group 1 | Group 2 | Group 3 | Group 4 | Group 5 | Group 6 | Group 7 | Group 8 | Group 9 | Group 10 |
| 1 | 518.350 | 524.350 | 530.350 | 536.350 | 542.350 | 519.000 | 519.250 | 518.100 | 518.900 | 518.050 |
| 2 | 518.850 | 524.850 | 530.850 | 536.850 | 542.850 | 519.425 | 521.625 | 518.825 | 519.625 | 518.550 |
| 3 | 519.575 | 525.575 | 531.575 | 537.575 | 543.575 | 522.100 | 525.800 | 519.350 | 520.150 | 519.500 |
| 4 | 520.500 | 526.500 | 532.500 | 538.500 | 544.500 | 524.525 | 526.375 | 520.375 | 521.175 | 519.900 |
| 5 | 521.625 | 527.625 | 533.625 | 539.625 | 545.625 | 525.525 | 528.075 | 521.725 | 522.525 | 520.750 |
| 6 | 522.450 | 528.450 | 534.450 | 540.450 | 546.450 | 526.075 | 533.950 | 522.350 | 523.150 | 523.750 |
| 7 | 523.075 | 529.075 | 535.075 | 541.075 | 547.075 | 527.325 | 535.500 | 525.150 | 525.950 | 530.500 |
| 8 | 523.475 | 529.475 | 535.475 | 541.475 | 547.475 | 528.100 | 538.350 | 530.250 | 531.050 | 532.600 |
| 9 | 548.125 | 554.125 | 560.125 | 566.125 | 572.125 | 537.475 | 542.400 | 530.675 | 531.475 | 534.150 |
| 10 | 548.650 | 554.650 | 560.650 | 566.650 | 572.650 | 540.450 | 543.475 | 532.750 | 533.550 | 538.925 |
| 11 | 549.675 | 555.675 | 561.675 | 567.675 | 573.675 | 541.600 | 547.350 | 534.625 | 535.425 | 541.750 |
| 12 | 551.025 | 557.025 | 563.025 | 569.025 | 575.025 | 544.925 | 553.625 | 543.475 | 544.275 | 545.500 |
| 13 | 551.750 | 557.750 | 563.750 | 569.750 | 575.750 | 551.625 | 561.075 | 544.700 | 545.500 | 546.425 |
| 14 | 552.150 | 558.150 | 564.150 | 570.150 | 576.150 | 553.300 | 565.700 | 547.325 | 548.125 | 547.875 |
| 15 | 552.975 | 558.975 | 564.975 | 570.975 | 576.975 | 555.300 | 569.050 | 548.775 | 549.575 | 550.500 |
| 16 | 553.600 | 559.600 | 565.600 | 571.600 | 577.600 | 557.075 | 570.775 | 549.700 | 550.500 | 551.725 |
| 17 | | | | | | 561.100 | 571.550 | 553.450 | 554.250 | 560.575 |
| 18 | | | | | | 566.000 | 572.800 | 556.275 | 557.075 | 562.450 |
| 19 | | | | | | 567.550 | 573.425 | 561.050 | 561.850 | 564.525 |
| 20 | | | | | | 574.475 | 573.825 | 562.600 | 563.400 | 564.950 |
| 21 | | | | | | 518.350 | 519.875 | 564.700 | 565.500 | 570.050 |
| 22 | | | | | | 544.325 | 520.275 | 571.450 | 572.250 | 572.850 |
| 23 | | | | | | 548.550 | 522.425 | 574.450 | 575.250 | 573.475 |
| 24 | | | | | | 554.050 | 546.925 | 575.300 | 576.100 | 574.825 |
| 25 | | | | | | 559.900 | 555.750 | 575.700 | 576.500 | 575.850 |
| 26 | | | | | | 520.125 | 521.050 | 576.650 | 577.450 | 576.375 |
| 27 | | | | | | 535.025 | 536.475 | 577.150 | 577.950 | 577.100 |
| 28 | | | | | | 550.450 | 537.250 | 523.850 | 524.650 | 522.450 |
| 29 | | | | | | 573.625 | 539.250 | 548.300 | 549.100 | 546.900 |
| 30 | | | | | | 575.850 | 544.000 | 572.750 | 573.550 | 571.350 |
| 31 | | | | | | 522.650 | 548.950 | 529.350 | 530.150 | 524.425 |
| 32 | | | | | | 531.375 | 552.050 | 533.950 | 534.750 | 528.625 |
| 33 | | | | | | 538.475 | 561.975 | 537.925 | 538.725 | 529.675 |
| 34 | | | | | | 539.100 | 566.200 | 561.950 | 562.750 | 533.250 |
| 35 | | | | | | 554.450 | 567.125 | 565.525 | 566.325 | 557.275 |
| 36 | | | | | | 564.775 | 575.050 | 566.575 | 567.375 | 561.250 |
| 37 | | | | | | | | 570.775 | 571.575 | 565.850 |
| 38 | | | | | | | | 535.750 | 536.550 | 525.775 |
| 39 | | | | | | | | 551.700 | 552.500 | 543.500 |
| 40 | | | | | | | | 569.425 | 570.225 | 559.450 |

J5 FREQUENCY BAND (578.000 - 607.975 - 614.025 - 638.000 MHz)

| | TV 32 & 37 | TV 33 & 38 | TV 34 & 39 | TV 35 & 40 | TV 36 & 41 | All Bands | All Bands | Full Spectrum | Full Spectrum | Full Spectrum |
|---------|---------------|---------------|---------------|---------------|---------------|-----------|-----------|------------------|------------------|------------------|
| Channel | Group 1 | Group 2 | Group 3 | Group 4 | Group 5 | Group 6 | Group 7 | Group 8 | Group 9 | Group 10 |
| 1 | 578.350 | 584.350 | 590.350 | 596.350 | 602.350 | 578.625 | 581.650 | 578.375 | 578.125 | 578.100 |
| 2 | 578.850 | 584.850 | 590.850 | 596.850 | 602.850 | 579.125 | 586.625 | 579.400 | 578.550 | 579.125 |
| 3 | 579.575 | 585.575 | 591.575 | 597.575 | 603.575 | 584.825 | 588.025 | 581.750 | 579.200 | 581.475 |
| 4 | 580.500 | 586.500 | 592.500 | 598.500 | 604.500 | 586.475 | 592.275 | 582.625 | 580.600 | 582.350 |
| 5 | 581.625 | 587.625 | 593.625 | 599.625 | 605.625 | 587.750 | 595.225 | 584.675 | 581.150 | 584.400 |
| 6 | 582.450 | 588.450 | 594.450 | 600.450 | 606.450 | 588.500 | 597.675 | 587.350 | 584.500 | 587.075 |
| 7 | 583.075 | 589.075 | 595.075 | 601.075 | 607.075 | 592.950 | 601.750 | 588.825 | 585.375 | 588.550 |
| 8 | 583.475 | 589.475 | 595.475 | 601.475 | 607.475 | 598.975 | 602.175 | 589.225 | 588.950 | 588.950 |
| 9 | | 614.125 | 620.125 | 626.125 | 632.125 | 599.875 | 604.300 | 594.200 | 591.175 | 593.925 |
| 10 | | 614.650 | 620.650 | 626.650 | 632.650 | 615.900 | 607.675 | 594.725 | 593.925 | 594.450 |
| 11 | | 615.675 | 621.675 | 627.675 | 633.675 | 617.600 | 614.425 | 596.975 | 595.225 | 596.700 |
| 12 | | 617.025 | 623.025 | 629.025 | 635.025 | 618.400 | 620.650 | 603.475 | 604.150 | 603.200 |
| 13 | | 617.750 | 623.750 | 629.750 | 635.750 | 621.350 | 622.025 | 606.050 | 604.875 | 605.775 |
| 14 | | 618.150 | 624.150 | 630.150 | 636.150 | 621.750 | 623.800 | 607.725 | 606.275 | 607.450 |
| 15 | | 618.975 | 624.975 | 630.975 | 636.975 | 627.925 | 625.000 | 616.200 | 618.025 | 615.925 |
| 16 | | 619.600 | 625.600 | 631.600 | 637.600 | 629.975 | 630.175 | 619.250 | 620.825 | 618.975 |
| 17 | | | | | | 631.025 | 632.250 | 620.600 | 621.975 | 620.325 |
| 18 | | | | | | 633.175 | 633.750 | 622.525 | 625.325 | 622.250 |
| 19 | | | | | | 635.050 | 636.275 | 628.650 | 627.250 | 628.375 |
| 20 | | | | | | 636.650 | 637.075 | 630.200 | 630.500 | 629.925 |
| 21 | | | | | | 585.400 | 587.450 | 631.175 | 632.325 | 630.900 |
| 22 | | | | | | 587.300 | 598.975 | 632.375 | 633.100 | 632.100 |
| 23 | | | | | | 602.025 | 627.775 | 632.875 | 635.275 | 632.600 |
| 24 | | | | | | 616.425 | 632.825 | 635.825 | 636.175 | 635.550 |
| 25 | | | | | | 619.975 | 637.575 | 636.900 | 636.700 | 636.625 |
| 26 | | | | | | 591.225 | 583.175 | 637.625 | 637.700 | 637.350 |
| 27 | | | | | | 603.075 | 588.950 | 581.200 | 582.425 | 580.925 |
| 28 | | | | | | 605.650 | 590.825 | 586.450 | 587.650 | 586.175 |
| 29 | | | | | | 628.625 | 596.900 | 592.725 | 588.050 | 592.450 |
| 30 | | | | | | 631.700 | 599.425 | 597.900 | 598.350 | 597.625 |
| 31 | | | | | | 580.225 | 600.700 | 598.600 | 599.575 | 598.325 |
| 32 | | | | | | 592.500 | 614.975 | 604.000 | 600.600 | 603.725 |
| 33 | | | | | | 601.575 | 616.700 | 605.350 | 603.700 | 605.075 |
| 34 | | | | | | 606.075 | 619.525 | 614.450 | 607.075 | 614.175 |
| 35 | | | | | | 607.575 | 623.050 | 615.600 | 614.925 | 615.325 |
| 36 | | | | | | 633.650 | 635.775 | 617.150 | 615.600 | 616.875 |
| 37 | | | | | | | | 620.175 | 617.025 | 619.900 |
| 38 | | | | | | | | 621.725 | 619.900 | 621.450 |
| 39 | | | | | | | | 623.850 | 622.500 | 623.575 |
| 40 | | | | | | | | 634.225 | 631.150 | 633.950 |

L3 FREQUENCY BAND (638.000 - 698.000 MHz)

| | TV 42 & 47 | TV 43 & 48 | TV 44 & 49 | TV 45 & 50 | TV 46 & 51 | All Bands | All Bands | Full Spectrum | Full Spectrum | Full Spectrum |
|----------------|---------------------------|---------------------------|---------------------------|---------------------------|---------------------------|------------------|------------------|--------------------------|--------------------------|--------------------------|
| Channel | Group 1 | Group 2 | Group 3 | Group 4 | Group 5 | Group 6 | Group 7 | Group 8 | Group 9 | Group 10 |
| 1 | 638.350 | 644.350 | 650.350 | 656.350 | 662.350 | 643.775 | 649.800 | 638.100 | 638.900 | 638.050 |
| 2 | 638.850 | 644.850 | 650.850 | 656.850 | 662.850 | 644.375 | 650.800 | 638.825 | 639.625 | 638.550 |
| 3 | 639.575 | 645.575 | 651.575 | 657.575 | 663.575 | 651.900 | 653.000 | 639.350 | 640.150 | 639.500 |
| 4 | 640.500 | 646.500 | 652.500 | 658.500 | 664.500 | 654.150 | 659.550 | 640.375 | 641.175 | 639.900 |
| 5 | 641.625 | 647.625 | 653.625 | 659.625 | 665.625 | 660.375 | 660.775 | 641.725 | 642.525 | 640.750 |
| 6 | 642.450 | 648.450 | 654.450 | 660.450 | 666.450 | 661.125 | 661.350 | 642.350 | 643.150 | 643.750 |
| 7 | 643.075 | 649.075 | 655.075 | 661.075 | 667.075 | 662.875 | 665.425 | 645.150 | 645.950 | 650.500 |
| 8 | 643.475 | 649.475 | 655.475 | 661.475 | 667.475 | 664.300 | 668.050 | 650.250 | 651.050 | 652.600 |
| 9 | 668.125 | 674.125 | 680.125 | 686.125 | 692.125 | 667.125 | 675.575 | 650.675 | 651.475 | 654.150 |
| 10 | 668.650 | 674.650 | 680.650 | 686.650 | 692.650 | 669.500 | 679.750 | 652.750 | 653.550 | 658.925 |
| 11 | 669.675 | 675.675 | 681.675 | 687.675 | 693.675 | 679.000 | 683.450 | 654.625 | 655.425 | 661.750 |
| 12 | 671.025 | 677.025 | 683.025 | 689.025 | 695.025 | 683.525 | 684.875 | 663.475 | 664.275 | 665.500 |
| 13 | 671.750 | 677.750 | 683.750 | 689.750 | 695.750 | 688.825 | 686.800 | 664.700 | 665.500 | 666.425 |
| 14 | 672.150 | 678.150 | 684.150 | 690.150 | 696.150 | 689.750 | 691.750 | 667.325 | 668.125 | 667.875 |
| 15 | 672.975 | 678.975 | 684.975 | 690.975 | 696.975 | 690.425 | 692.300 | 668.775 | 669.575 | 670.500 |
| 16 | 673.600 | 679.600 | 685.600 | 691.600 | 697.600 | 691.500 | 693.050 | 669.700 | 670.500 | 671.725 |
| 17 | | | | | | 693.525 | 693.500 | 673.450 | 674.250 | 680.575 |
| 18 | | | | | | 694.725 | 695.550 | 676.275 | 677.075 | 682.450 |
| 19 | | | | | | 697.075 | 696.200 | 681.050 | 681.850 | 684.525 |
| 20 | | | | | | 697.575 | 697.100 | 682.600 | 683.400 | 684.950 |
| 21 | | | | | | 649.125 | 645.875 | 684.700 | 685.500 | 690.050 |
| 22 | | | | | | 658.825 | 658.800 | 691.450 | 692.250 | 692.850 |
| 23 | | | | | | 662.200 | 663.675 | 694.450 | 695.250 | 693.475 |
| 24 | | | | | | 677.025 | 664.800 | 695.300 | 696.100 | 694.825 |
| 25 | | | | | | 682.675 | 678.400 | 695.700 | 696.500 | 695.850 |
| 26 | | | | | | 650.050 | 646.825 | 696.650 | 697.450 | 696.375 |
| 27 | | | | | | 651.450 | 648.050 | 697.150 | 697.950 | 697.100 |
| 28 | | | | | | 671.075 | 651.275 | 643.850 | 644.650 | 642.450 |
| 29 | | | | | | 677.600 | 657.075 | 668.300 | 669.100 | 666.900 |
| 30 | | | | | | 695.200 | 662.350 | 692.750 | 693.550 | 691.350 |
| 31 | | | | | | 647.450 | 674.950 | 649.350 | 650.150 | 644.425 |
| 32 | | | | | | 648.400 | 679.350 | 653.950 | 654.750 | 648.625 |
| 33 | | | | | | 666.000 | 680.750 | 657.925 | 658.725 | 649.675 |
| 34 | | | | | | 675.900 | 682.500 | 681.950 | 682.750 | 653.250 |
| 35 | | | | | | 679.525 | 685.450 | 685.525 | 686.325 | 677.275 |
| 36 | | | | | | 696.250 | 689.700 | 686.575 | 687.375 | 681.250 |
| 37 | | | | | | | | 690.775 | 691.575 | 685.850 |
| 38 | | | | | | | | 655.750 | 656.550 | 645.775 |
| 39 | | | | | | | | 671.700 | 672.500 | 663.500 |
| 40 | | | | | | | | 689.425 | 690.225 | 679.450 |

Q9 FREQUENCY BAND (740.000-805.975 MHz)

| | TV 59 & 64 | TV 60 & 65 | TV 61 & 66 | TV 62 & 67 | TV 63 & 68 | TV 59 & 62 & 69 | TV 60 & 65 & 68 | Full Spectrum | Full Spectrum | Full Spectrum |
|---------|---------------|---------------|---------------|---------------|---------------|--------------------|--------------------|------------------|------------------|------------------|
| Channel | Group 1 | Group 2 | Group 3 | Group 4 | Group 5 | Group 6 | Group 7 | Group 8 | Group 9 | Group 10 |
| 1 | 740.350 | 746.350 | 752.350 | 758.350 | 764.350 | 740.050 | 746.075 | 740.025 | 741.075 | 740.225 |
| 2 | 740.850 | 746.850 | 752.850 | 758.850 | 764.850 | 740.575 | 746.925 | 740.725 | 742.325 | 740.925 |
| 3 | 741.575 | 747.575 | 753.575 | 759.575 | 765.575 | 742.000 | 747.325 | 742.100 | 743.300 | 742.300 |
| 4 | 742.500 | 748.500 | 754.500 | 760.500 | 766.500 | 743.725 | 748.075 | 744.775 | 745.000 | 744.975 |
| 5 | 743.625 | 749.625 | 755.625 | 761.625 | 767.625 | 744.625 | 749.775 | 745.375 | 745.875 | 745.575 |
| 6 | 744.450 | 750.450 | 756.450 | 762.450 | 768.450 | 745.250 | 750.275 | 746.525 | 746.350 | 746.725 |
| 7 | 745.075 | 751.075 | 757.075 | 763.075 | 769.075 | 758.300 | 751.250 | 750.475 | 747.925 | 750.675 |
| 8 | 745.475 | 751.475 | 757.475 | 763.475 | 769.475 | 758.700 | 751.875 | 751.475 | 748.700 | 751.675 |
| 9 | 770.125 | 776.125 | 782.125 | 788.125 | 794.125 | 759.425 | 776.125 | 753.425 | 758.975 | 753.625 |
| 10 | 770.650 | 776.650 | 782.650 | 788.650 | 794.650 | 760.750 | 776.550 | 753.900 | 763.100 | 754.100 |
| 11 | 771.675 | 777.675 | 783.675 | 789.675 | 795.675 | 761.750 | 779.100 | 766.125 | 765.025 | 766.325 |
| 12 | 773.025 | 779.025 | 785.025 | 791.025 | 797.025 | 763.600 | 780.100 | 770.925 | 766.500 | 771.125 |
| 13 | 773.750 | 779.750 | 785.750 | 791.750 | 797.750 | 800.175 | 780.775 | 771.625 | 772.200 | 771.825 |
| 14 | 774.150 | 780.150 | 786.150 | 792.150 | 798.150 | 800.875 | 781.875 | 773.200 | 772.775 | 773.400 |
| 15 | 774.975 | 780.975 | 786.975 | 792.975 | 798.975 | 801.275 | 795.200 | 773.775 | 774.350 | 773.975 |
| 16 | 775.600 | 781.600 | 787.600 | 793.600 | 799.600 | 802.125 | 796.550 | 779.475 | 775.050 | 779.675 |
| 17 | | | | | | 803.825 | 797.325 | 780.950 | 779.850 | 781.150 |
| 18 | | | | | | 804.325 | 798.850 | 782.875 | 792.075 | 783.075 |
| 19 | | | | | | 805.300 | 799.750 | 787.000 | 792.550 | 787.200 |
| 20 | | | | | | 805.900 | | 797.275 | 794.500 | 797.475 |
| 21 | | | | | | | | 798.050 | 795.500 | 798.250 |
| 22 | | | | | | | | 799.625 | 799.450 | 799.825 |
| 23 | | | | | | | | 800.100 | 800.600 | 800.300 |
| 24 | | | | | | | | 800.975 | 801.200 | 801.175 |
| 25 | | | | | | | | 802.675 | 803.875 | 802.875 |
| 26 | | | | | | | | 803.650 | 805.250 | 803.850 |
| 27 | | | | | | | | 804.900 | 805.950 | 805.100 |
| 28 | | | | | | | | 743.925 | 740.050 | 741.375 |
| 29 | | | | | | | | 767.450 | 762.275 | 744.175 |
| 30 | | | | | | | | 779.875 | 766.100 | 754.975 |
| 31 | | | | | | | | 783.700 | 778.525 | 755.375 |
| 32 | | | | | | | | 805.925 | 802.050 | 756.075 |
| 33 | | | | | | | | 754.725 | 741.800 | 759.675 |
| 34 | | | | | | | | 756.725 | 749.200 | 768.475 |
| 35 | | | | | | | | 759.275 | 775.475 | 769.400 |
| 36 | | | | | | | | 770.500 | 786.700 | 769.975 |
| 37 | | | | | | | | 796.775 | 789.250 | 778.750 |
| 38 | | | | | | | | 804.175 | 791.250 | 782.000 |
| 39 | | | | | | | | 757.775 | 747.400 | 784.750 |
| 40 | | | | | | | | 768.425 | 761.650 | 786.775 |
| 41 | | | | | | | | 769.800 | 767.425 | 787.825 |
| 42 | | | | | | | | 778.550 | 776.175 | 791.875 |
| 43 | | | | | | | | 784.325 | 777.550 | 798.750 |
| 44 | | | | | | | | 798.575 | 788.200 | 804.300 |

Q5 FREQUENCY BAND (740.000 - 814.000 MHz)

| | Full Range max. # of comp. frequencies (option 1) | Full Range max. # of comp. frequencies (option 2) | Full Range max. # of comp. frequencies (option 3) | Full Range max. # of comp. frequencies (option 4) | France preferred: User Group A (option 1) | France preferred: User Group A (option 2) | France preferred: User Group A (option 3) | France preferred: User Group B (option 1) | France preferred: User Group B (option 2) | France preferred: User Group B (option 3) |
|---------|---|---|---|---|---|---|---|---|---|---|
| Channel | Group 1 | Group 2 | Group 3 | Group 4 | Group 5 | Group 6 | Group 7 | Group 8 | Group 9 | Group 10 |
| 1 | 740.300 | 740.425 | 740.100 | 740.625 | 740.250 | 740.250 | 742.750 | 740.900 | 740.500 | 740.900 |
| 2 | 740.825 | 740.850 | 740.625 | 741.050 | 742.750 | 743.250 | 743.500 | 741.300 | 740.900 | 741.300 |
| 3 | 742.400 | 742.100 | 742.200 | 742.300 | 743.250 | 743.750 | 745.250 | 742.100 | 742.100 | 746.975 |
| 4 | 742.800 | 742.650 | 742.600 | 742.850 | 744.500 | 745.250 | 746.500 | 744.025 | 744.025 | 748.900 |
| 5 | 745.000 | 744.025 | 744.800 | 744.225 | 746.500 | 746.500 | 747.500 | 745.500 | 744.775 | 749.700 |
| 6 | 745.975 | 744.675 | 745.775 | 744.875 | 747.250 | 753.750 | 751.750 | 749.300 | 746.225 | 752.025 |
| 7 | 748.850 | 745.600 | 748.650 | 745.800 | 752.500 | 755.500 | 753.250 | 754.225 | 756.900 | 753.500 |
| 8 | 749.950 | 750.050 | 749.750 | 750.250 | 759.750 | 763.500 | 753.750 | 760.025 | 761.500 | 764.500 |
| 9 | 753.350 | 752.625 | 753.150 | 752.825 | 767.500 | 769.250 | 758.750 | 770.975 | 764.500 | 768.775 |
| 10 | 756.100 | 753.525 | 755.900 | 753.725 | 768.500 | 771.250 | 771.750 | 774.100 | 770.975 | 774.100 |
| 11 | 764.875 | 758.825 | 764.675 | 759.025 | 769.750 | 772.250 | 775.500 | 774.500 | 772.900 | 776.025 |
| 12 | 770.150 | 766.275 | 769.950 | 766.475 | 771.750 | 774.750 | 776.500 | 781.300 | 773.300 | 778.975 |
| 13 | 771.800 | 769.350 | 771.600 | 769.550 | 772.250 | 775.500 | 777.750 | 782.500 | 776.775 | 781.700 |
| 14 | 772.575 | 770.025 | 772.375 | 770.225 | 786.500 | 785.750 | 787.500 | 784.025 | 778.225 | 782.500 |
| 15 | 774.325 | 771.300 | 774.125 | 771.500 | 794.500 | 791.750 | 791.500 | 786.225 | 778.975 | 784.775 |
| 16 | 776.625 | 777.375 | 776.425 | 777.575 | 796.250 | 795.500 | 799.750 | 786.975 | 796.500 | 796.500 |
| 17 | 782.700 | 779.675 | 782.500 | 779.875 | 799.750 | 800.500 | 801.750 | 802.975 | 797.700 | 800.775 |
| 18 | 783.975 | 781.425 | 783.775 | 781.625 | 803.500 | 801.250 | 803.250 | 806.100 | 806.500 | 804.500 |
| 19 | 784.650 | 782.200 | 784.450 | 782.400 | 806.750 | 803.250 | 804.250 | 808.025 | 808.025 | 805.700 |
| 20 | 787.725 | 783.850 | 787.525 | 784.050 | 807.500 | 807.500 | 807.500 | 809.500 | 810.225 | 810.225 |
| 21 | 795.175 | 789.125 | 794.975 | 789.325 | 809.750 | 808.500 | 809.250 | 812.500 | 810.975 | 810.975 |
| 22 | 800.475 | 797.900 | 800.275 | 798.100 | 811.750 | 809.750 | 809.750 | 813.300 | 813.700 | 812.900 |
| 23 | 801.325 | 800.650 | 801.125 | 800.850 | 812.250 | 811.500 | 810.500 | 813.700 | 753.500 | 813.300 |
| 24 | 803.950 | 804.050 | 803.750 | 804.250 | 748.250 | 745.750 | 744.500 | 746.225 | 754.975 | 744.775 |
| 25 | 808.400 | 805.150 | 808.200 | 805.350 | 750.750 | 750.750 | 745.750 | 753.500 | 757.700 | 746.225 |
| 26 | 809.325 | 808.025 | 809.125 | 808.225 | 755.750 | 752.500 | 751.250 | 758.100 | 766.500 | 750.100 |
| 27 | 809.975 | 809.000 | 809.775 | 809.200 | 759.250 | 753.250 | 754.500 | 758.500 | 781.700 | 765.300 |
| 28 | 811.350 | 811.200 | 811.150 | 811.400 | 762.500 | 754.500 | 755.500 | 765.300 | 788.500 | 768.025 |
| 29 | 811.900 | 811.600 | 811.700 | 811.800 | 763.500 | 758.750 | 759.500 | 768.775 | 789.300 | 772.500 |
| 30 | 813.150 | 813.175 | 812.950 | 813.375 | 766.750 | 760.500 | 760.500 | 769.500 | 792.025 | 773.700 |
| 31 | 813.575 | 813.700 | 813.375 | 813.900 | 770.500 | 767.500 | 766.750 | 772.900 | 792.775 | 781.300 |
| 32 | 754.400 | 751.050 | 754.200 | 751.250 | 775.500 | 770.500 | 770.500 | 788.900 | 797.300 | 792.025 |
| 33 | 768.000 | 772.025 | 767.800 | 772.225 | 779.500 | 776.500 | 771.250 | 797.300 | 798.500 | 794.975 |
| 34 | 778.000 | 776.000 | 777.800 | 776.200 | 782.750 | 777.750 | 779.500 | 801.500 | 800.775 | 797.300 |
| 35 | 781.975 | 786.000 | 781.775 | 786.200 | 783.250 | 779.250 | 782.750 | | | |
| 36 | 802.950 | 799.600 | 802.750 | 799.800 | 784.500 | 782.750 | 784.500 | | | |
| 37 | 743.550 | 746.200 | 743.350 | 746.400 | 785.250 | 784.500 | 785.250 | | | |
| 38 | 750.400 | 755.625 | 750.200 | 755.825 | 788.250 | 785.250 | 785.750 | | | |
| 39 | 751.425 | 768.400 | 751.225 | 768.600 | 791.750 | 786.500 | 786.500 | | | |
| 40 | 785.600 | 802.575 | 785.400 | 802.775 | 795.500 | 788.250 | 790.750 | | | |
| 41 | 798.375 | 803.600 | 798.175 | 803.800 | 798.750 | 796.250 | 793.250 | | | |
| 42 | 807.800 | 810.450 | 807.600 | 810.650 | 800.500 | 801.750 | 800.500 | | | |
| 43 | 767.400 | 754.825 | 767.200 | 755.025 | 808.500 | 810.500 | 808.500 | | | |
| 44 | 768.950 | 758.375 | 768.750 | 758.575 | 810.500 | 812.250 | 812.250 | | | |
| 45 | 769.700 | 763.725 | 769.500 | 763.925 | | | | | | |
| 46 | 790.275 | 784.300 | 790.075 | 784.500 | | | | | | |
| 47 | 795.625 | 785.050 | 795.425 | 785.250 | | | | | | |
| 48 | 799.175 | 786.600 | 798.975 | 786.800 | | | | | | |

Q5 (Continued)

| | France preferred: User Group C (option 1) | France preferred: User Group C (option 2) | France preferred: User Group C (option 3) | Germany preferred: User Group 1 790-814 MHz | Germany preferred: User Group 2 790-814 MHz | Germany preferred: User Group 3A 790-814 MHz | Germany preferred: User Group 3B 790-814 MHz | Germany preferred: User Group 3C 790-814 MHz | Germany preferred: User Group 3D 790-814 MHz | Germany preferred: User Group 4 790-814 MHz |
|---------|---|---|---|---|---|--|--|--|--|---|
| Channel | Group 11 | Group 12 | Group 13 | Group 14 | Group 15 | Group 16 | Group 17 | Group 18 | Group 19 | Group 20 |
| 1 | 741.100 | 740.700 | 741.100 | 790.100 | 790.100 | 790.250 | 790.300 | 790.350 | 790.400 | 791.475 |
| 2 | 741.900 | 741.100 | 741.500 | 791.050 | 791.575 | 792.325 | 791.250 | 791.300 | 790.800 | 792.525 |
| 3 | 742.300 | 742.300 | 742.300 | 793.575 | 792.050 | 792.900 | 792.950 | 794.925 | 798.800 | 793.200 |
| 4 | 743.000 | 743.000 | 744.975 | 794.675 | 794.425 | 793.725 | 794.875 | 795.450 | 803.500 | 795.625 |
| 5 | 748.700 | 750.300 | 746.025 | 803.200 | 796.250 | 795.350 | 795.400 | 801.000 | 804.725 | 797.125 |
| 6 | 751.000 | 752.975 | 748.000 | 804.425 | 797.500 | 799.900 | 796.150 | 803.450 | 805.700 | 802.525 |
| 7 | 754.025 | 757.900 | 752.225 | 806.100 | 799.575 | 800.900 | 798.700 | 806.350 | 806.400 | 804.850 |
| 8 | 765.500 | 759.000 | 757.500 | 806.500 | 806.600 | 807.200 | 801.775 | 806.750 | 808.475 | 805.250 |
| 9 | 768.225 | 770.775 | 759.000 | 811.200 | 809.325 | 810.825 | 807.950 | 808.425 | 809.050 | 808.550 |
| 10 | 768.975 | 772.700 | 773.100 | 811.950 | 810.425 | 812.100 | 808.375 | 809.825 | 809.875 | 809.950 |
| 11 | 770.025 | 774.300 | 773.500 | 813.400 | 812.950 | 812.575 | 809.775 | 813.650 | 810.975 | 811.550 |
| 12 | 775.000 | 778.025 | 776.225 | 813.900 | 813.900 | 794.825 | 812.625 | 793.825 | 792.475 | 812.850 |
| 13 | 778.775 | 781.100 | 776.975 | 796.425 | 790.600 | 808.325 | 806.700 | 796.675 | 793.875 | 813.775 |
| 14 | 780.700 | 782.300 | 780.000 | 797.400 | 805.500 | 811.350 | 810.875 | 797.650 | 794.975 | 799.400 |

Q5 (Continued)

| | | | | | | | | | | |
|----|---------|---------|---------|---------|---------|--|---------|---------|---------|---------|
| 15 | 783.000 | 784.975 | 781.900 | 797.900 | 805.900 | | 811.400 | 809.000 | 795.500 | 810.525 |
| 16 | 797.500 | 786.775 | 784.225 | 800.750 | 808.800 | | 813.600 | 810.925 | 796.725 | |
| 17 | 797.900 | 797.900 | 788.700 | | | | | | | |
| 18 | 799.000 | 800.225 | 802.025 | | | | | | | |
| 19 | 805.100 | 804.000 | 804.700 | | | | | | | |
| 20 | 806.300 | 805.100 | 805.100 | | | | | | | |
| 21 | 808.225 | 807.000 | 805.900 | | | | | | | |
| 22 | 808.975 | 808.225 | 810.025 | | | | | | | |
| 23 | 810.775 | 812.700 | 812.000 | | | | | | | |
| 24 | 813.100 | 813.500 | 813.500 | | | | | | | |
| 25 | 746.775 | 744.225 | 752.975 | | | | | | | |
| 26 | 749.100 | 748.700 | 754.025 | | | | | | | |
| 27 | 752.225 | 749.100 | 756.700 | | | | | | | |
| 28 | 754.775 | 752.225 | 774.300 | | | | | | | |
| 29 | 756.700 | 754.775 | 782.300 | | | | | | | |
| 30 | 764.000 | 764.000 | 788.000 | | | | | | | |
| 31 | 782.300 | 768.225 | 789.100 | | | | | | | |
| 32 | 784.225 | 772.000 | 789.900 | | | | | | | |
| 33 | 784.975 | 780.700 | 792.975 | | | | | | | |
| 34 | 788.000 | 791.000 | 802.775 | | | | | | | |
| 35 | 792.225 | 794.025 | 806.300 | | | | | | | |
| 36 | 813.900 | 794.775 | 810.775 | | | | | | | |

Q5 (Continued)

| | Germany preferred: User Group 4 790-814 MHz (option 2) | Germany preferred: Fixed Installations 742-790 MHz | Optimized: TV oh. 55 742-750 MHz | Optimized: TV oh. 56 750-758 MHz | Optimized: TV oh. 57 758-766 MHz | Optimized: TV oh. 58 766-774 MHz | Optimized: TV oh. 59 774-782 MHz | Broad-casters preferred: TV oh. 60 782-790 MHz | Optimized: TV oh. 61 790-798 MHz | Optimized: TV oh. 62 798-806 MHz | Netherlands preferred: TV oh. 63 806-814 MHz | Combined UHF-R Q5 and R9: max. # of compatible | Combined UHF-R Q5 and R9: max. # of compatible |
|---------|--|--|----------------------------------|----------------------------------|----------------------------------|----------------------------------|----------------------------------|--|----------------------------------|----------------------------------|--|--|--|
| Channel | Group 21 | Group 22 | Group 23 | Group 24 | Group 25 | Group 26 | Group 27 | Group 28 | Group 29 | Group 30 | Group 31 | Group 32 | Group 33 |
| 1 | 790.925 | 742.750 | 742.100 | 750.100 | 758.100 | 766.100 | 774.100 | 782.225 | 790.100 | 798.100 | 806.100 | 742.000 | 740.175 |
| 2 | 791.400 | 744.625 | 742.925 | 750.925 | 758.925 | 766.925 | 774.925 | 782.650 | 790.925 | 798.925 | 806.925 | 743.200 | 740.900 |
| 3 | 792.625 | 745.100 | 743.525 | 751.525 | 759.525 | 767.525 | 775.525 | 783.900 | 791.525 | 799.525 | 807.525 | 743.850 | 742.300 |
| 4 | 795.025 | 745.975 | 744.575 | 752.575 | 760.575 | 768.575 | 776.575 | 784.625 | 792.575 | 800.575 | 808.575 | 744.800 | 742.850 |
| 5 | 795.650 | 747.650 | 745.900 | 753.900 | 761.900 | 769.900 | 777.900 | 785.775 | 793.900 | 801.900 | 809.900 | 748.175 | 743.975 |
| 6 | 797.050 | 748.225 | 747.650 | 755.650 | 763.650 | 771.650 | 779.650 | 786.400 | 795.650 | 803.650 | 811.650 | 748.650 | 746.550 |
| 7 | 802.000 | 753.225 | 748.050 | 756.050 | 764.050 | 772.050 | 780.050 | 787.325 | 796.050 | 804.050 | 812.050 | 749.500 | 747.550 |
| 8 | 803.575 | 754.750 | 749.200 | 757.200 | 765.200 | 773.200 | 781.200 | 787.850 | 797.200 | 805.200 | 813.200 | 751.250 | 751.525 |
| 9 | 805.750 | 755.950 | 749.900 | 757.900 | 765.900 | 773.900 | 781.900 | 788.675 | 797.900 | 805.900 | 813.900 | 752.750 | 751.925 |
| 10 | 810.300 | 759.350 | 746.600 | 754.600 | 762.600 | 770.600 | 778.600 | | 794.600 | 802.600 | 810.600 | 758.025 | 765.325 |
| 11 | 811.050 | 762.275 | | | | | | | | | | 760.925 | 766.550 |
| 12 | 812.850 | 770.100 | | | | | | | | | | 770.900 | 767.425 |
| 13 | 813.775 | 774.375 | | | | | | | | | | 774.450 | 773.025 |
| 14 | 799.400 | 775.775 | | | | | | | | | | 776.400 | 773.525 |
| 15 | 808.550 | 777.500 | | | | | | | | | | 777.475 | 776.625 |
| 16 | | 779.750 | | | | | | | | | | 778.875 | 777.950 |
| 17 | | 782.550 | | | | | | | | | | 783.075 | 781.950 |
| 18 | | 784.475 | | | | | | | | | | 796.800 | 783.775 |
| 19 | | 785.975 | | | | | | | | | | 797.975 | 798.600 |
| 20 | | 787.050 | | | | | | | | | | 804.325 | 804.250 |
| 21 | | 788.350 | | | | | | | | | | 806.225 | 808.800 |
| 22 | | 788.875 | | | | | | | | | | 741.200 | 748.175 |
| 23 | | 743.500 | | | | | | | | | | 773.450 | 752.600 |
| 24 | | 772.075 | | | | | | | | | | 775.700 | 770.875 |
| 25 | | 755.450 | | | | | | | | | | 810.100 | 778.900 |
| 26 | | 756.750 | | | | | | | | | | 745.475 | 783.375 |
| 27 | | 770.825 | | | | | | | | | | 754.900 | 766.125 |
| 28 | | 772.725 | | | | | | | | | | 762.625 | 771.775 |
| 29 | | 776.450 | | | | | | | | | | 768.825 | 786.450 |
| 30 | | 789.875 | | | | | | | | | | 783.575 | 802.075 |
| 31 | | 760.000 | | | | | | | | | | 797.575 | 812.900 |
| 32 | | 783.925 | | | | | | | | | | 755.525 | 745.950 |
| 33 | | | | | | | | | | | | 756.650 | 749.375 |
| 34 | | | | | | | | | | | | 758.975 | 763.475 |
| 35 | | | | | | | | | | | | 781.700 | 788.125 |
| 36 | | | | | | | | | | | | 807.675 | 800.900 |

R9 FREQUENCY BAND (790.000-865.000 MHz)

| | Full Range max. # of compatible frequencies (option 1) | Full Range max. # of compatible frequencies (option 2) | Full Range max. # of compatible frequencies (option 3) | Full Range max. # of compatible frequencies (option 4) | Optimized: TV oh. 61-63 & TV oh. 67-69 & EU harmonized: 790-814 & 838-862 MHz & 863-865 MHz | Optimized: TV oh. 61-63 & TV oh. 69 & EU harmonized: 790-814 & 854-862 MHz & 863-865 MHz | Germany preferred: User Group 4 790-814 MHz & 838-865 MHz (only indoor) | Germany preferred: User Group 4 790-814 MHz & 854-865 MHz (indoor and outdoor) | Germany preferred: User Group 3A 790-814 MHz & 838-865 MHz | Germany preferred: User Group 3B 790-814 MHz & 838-865 MHz | Germany preferred: User Group 3C 790-814 MHz & 838-865 MHz |
|---------|--|--|--|--|---|--|---|--|--|--|--|
| Channel | Group 1 | Group 2 | Group 3 | Group 4 | Group 5 | Group 6 | Group 7 | Group 8 | Group 9 | Group 10 | Group 11 |
| 1 | 790.650 | 791.300 | 790.725 | 790.525 | 790.175 | 790.525 | 792.550 | 792.625 | 790.250 | 791.950 | 790.350 |
| 2 | 791.900 | 792.050 | 791.825 | 791.125 | 793.025 | 791.775 | 794.000 | 793.175 | 792.325 | 793.775 | 791.300 |
| 3 | 794.200 | 793.225 | 792.500 | 791.925 | 793.425 | 792.400 | 794.525 | 794.025 | 792.900 | 794.875 | 794.925 |
| 4 | 795.275 | 793.875 | 794.950 | 794.025 | 798.225 | 793.550 | 797.200 | 795.625 | 793.725 | 798.300 | 796.675 |
| 5 | 795.975 | 795.375 | 795.375 | 795.850 | 799.100 | 796.150 | 799.400 | 797.750 | 794.825 | 800.950 | 800.425 |
| 6 | 797.425 | 798.050 | 796.900 | 798.125 | 799.600 | 797.100 | 801.200 | 801.225 | 799.200 | 806.300 | 805.650 |
| 7 | 797.975 | 798.475 | 801.725 | 801.725 | 800.675 | 803.025 | 802.175 | 805.100 | 799.900 | 806.700 | 806.350 |
| 8 | 802.175 | 800.925 | 802.675 | 802.750 | 801.325 | 804.500 | 805.750 | 807.425 | 804.100 | 808.375 | 808.425 |
| 9 | 803.725 | 805.425 | 803.975 | 803.225 | 805.975 | 805.000 | 809.125 | 810.100 | 810.825 | 811.400 | 809.000 |
| 10 | 804.650 | 806.700 | 804.750 | 809.975 | 809.900 | 807.225 | 811.575 | 810.525 | 812.100 | 812.150 | 809.825 |
| 11 | 808.600 | 809.050 | 809.275 | 816.025 | 810.875 | 810.525 | 812.825 | 811.600 | 812.575 | 813.600 | 811.450 |
| 12 | 814.550 | 812.050 | 817.225 | 818.000 | 813.450 | 812.100 | 813.250 | 813.300 | 839.200 | 838.300 | 839.300 |
| 13 | 817.550 | 823.825 | 820.550 | 818.575 | 838.175 | 813.450 | 840.625 | 854.950 | 839.900 | 840.375 | 840.425 |
| 14 | 823.625 | 825.000 | 823.175 | 819.375 | 838.975 | 854.325 | 841.425 | 856.625 | 840.325 | 840.950 | 841.825 |
| 15 | 828.275 | 826.550 | 827.825 | 821.500 | 840.125 | 854.975 | 843.725 | 857.475 | 842.825 | 841.775 | 843.450 |
| 16 | 829.100 | 829.700 | 829.375 | 822.400 | 841.875 | 855.900 | 845.100 | 857.950 | 844.100 | 843.400 | 849.000 |
| 17 | 830.625 | 831.500 | 829.875 | 828.575 | 843.225 | 857.700 | 845.800 | 859.050 | 846.250 | 846.700 | 852.675 |
| 18 | 831.625 | 832.550 | 830.625 | 829.250 | 847.975 | 858.850 | 848.525 | 859.725 | 847.200 | 847.950 | 853.650 |
| 19 | 833.275 | 842.775 | 834.825 | 830.275 | 850.975 | 860.750 | 849.125 | 861.175 | 856.900 | 855.950 | 858.925 |
| 20 | 833.875 | 844.100 | 842.650 | 835.075 | 851.475 | 863.175 | 853.800 | 861.750 | 857.725 | 856.950 | 859.450 |
| 21 | 841.575 | 846.575 | 844.050 | 843.050 | 853.125 | 864.000 | 855.400 | 791.450 | 860.100 | 860.150 | 860.675 |
| 22 | 846.050 | 851.125 | 845.900 | 851.975 | 855.625 | 864.475 | 857.950 | 801.950 | 795.350 | 860.625 | 793.825 |
| 23 | 851.950 | 853.475 | 853.025 | 852.800 | 857.475 | 792.825 | 859.650 | 805.775 | 807.200 | 791.250 | 801.000 |
| 24 | 855.900 | 857.750 | 855.000 | 855.125 | 861.475 | 795.750 | 861.150 | 863.525 | 807.900 | 795.400 | 806.750 |
| 25 | 856.825 | 858.525 | 855.600 | 856.475 | 863.775 | 805.750 | 795.700 | 864.200 | 811.350 | 797.600 | 813.650 |
| 26 | 858.425 | 858.950 | 856.725 | 856.975 | 864.175 | 806.300 | 800.625 | | 856.325 | 808.950 | 854.350 |
| 27 | 859.050 | 860.725 | 859.050 | 858.025 | 864.825 | 807.875 | 810.100 | | 859.350 | 854.700 | 857.825 |
| 28 | 860.550 | 863.350 | 859.450 | 861.575 | 790.800 | 810.975 | 810.550 | | 860.575 | 859.400 | 861.650 |
| 29 | 863.400 | 863.900 | 863.625 | 863.625 | 794.350 | 811.700 | 839.475 | | 863.100 | 863.125 | 863.250 |
| 30 | 863.825 | 864.875 | 864.350 | 864.325 | 794.775 | 857.225 | 849.925 | | 863.675 | 863.750 | |
| 31 | 864.625 | 794.775 | 801.000 | 792.450 | 804.225 | 861.300 | 854.950 | | 864.475 | 864.825 | |
| 32 | 799.275 | 799.800 | 822.000 | 827.450 | 805.400 | | 857.200 | | | | |
| 33 | 822.150 | 825.575 | 827.200 | 845.000 | 806.800 | | 863.200 | | | | |
| 34 | 830.225 | 827.075 | 860.975 | 845.600 | 808.600 | | 863.675 | | | | |
| 35 | 847.400 | 845.700 | 864.875 | 794.775 | 811.475 | | | | | | |
| 36 | 807.375 | 855.450 | 791.425 | 795.175 | 840.800 | | | | | | |
| 37 | 810.825 | 811.600 | 803.425 | 806.125 | 843.850 | | | | | | |
| 38 | 815.825 | 813.825 | 808.825 | 809.225 | 844.275 | | | | | | |
| 39 | 816.300 | 819.850 | 834.400 | 811.875 | 849.325 | | | | | | |
| 40 | 820.250 | 841.075 | 840.050 | 813.275 | 860.725 | | | | | | |
| 41 | 821.050 | 845.100 | 861.950 | 830.700 | | | | | | | |
| 42 | 839.850 | 847.800 | 861.800 | 831.725 | | | | | | | |
| 43 | 842.400 | 813.400 | 807.475 | 834.425 | | | | | | | |
| 44 | 843.925 | 816.725 | 822.425 | 843.750 | | | | | | | |
| 45 | 845.150 | 818.975 | 835.800 | 847.250 | | | | | | | |
| 46 | 846.625 | 840.675 | 840.500 | 848.375 | | | | | | | |
| 47 | 853.775 | 856.100 | 843.525 | 849.900 | | | | | | | |

R9 (Continued)

| | Germany preferred: User Group 3D 790-814 MHz & 838-865 MHz | Germany preferred: User Group 2 790-814 MHz & 838-862 MHz | Germany preferred: User Group 1 790-814 MHz & 838-862 MHz | France preferred: User Group A (option 1) | France preferred: User Group A (option 2) | France preferred: User Group B (option 1) | France preferred: User Group B (option 2) | France preferred: User Group C (option 1) | France preferred: User Group C (option 2) | Optimized: TV oh. 61 790-798 MHz | Optimized: TV oh. 62 798-806 MHz |
|---------|---|--|--|--|--|--|--|--|--|---|---|
| Channel | Group 12 | Group 13 | Group 14 | Group 15 | Group 16 | Group 17 | Group 18 | Group 19 | Group 20 | Group 21 | Group 22 |
| 1 | 790.400 | 790.100 | 791.050 | 791.500 | 790.750 | 790.500 | 792.775 | 790.300 | 791.000 | 790.100 | 798.100 |
| 2 | 791.350 | 793.325 | 792.175 | 792.500 | 791.750 | 792.025 | 794.225 | 791.000 | 794.775 | 790.925 | 798.925 |
| 3 | 794.975 | 794.425 | 792.750 | 793.750 | 793.250 | 794.225 | 794.975 | 792.975 | 797.100 | 791.525 | 799.525 |
| 4 | 796.725 | 796.950 | 795.200 | 795.250 | 793.750 | 794.975 | 796.900 | 797.100 | 797.500 | 792.575 | 800.575 |
| 5 | 800.475 | 797.900 | 796.425 | 795.750 | 794.500 | 796.900 | 798.100 | 797.900 | 798.300 | 793.900 | 801.900 |
| 6 | 805.700 | 800.050 | 799.750 | 800.500 | 799.500 | 797.300 | 798.500 | 800.975 | 802.775 | 795.650 | 803.650 |
| 7 | 806.400 | 806.100 | 802.675 | 801.250 | 801.750 | 801.500 | 801.500 | 806.300 | 808.975 | 796.050 | 804.050 |
| 8 | 808.475 | 807.575 | 805.400 | 807.750 | 808.500 | 809.500 | 806.500 | 813.500 | 813.100 | 797.200 | 805.200 |
| 9 | 809.050 | 808.050 | 806.100 | 811.250 | 817.750 | 812.900 | 810.975 | 818.025 | 820.000 | 797.900 | 805.900 |
| 10 | 809.875 | 808.800 | 811.950 | 819.500 | 820.250 | 821.300 | 822.100 | 820.000 | 822.300 | 794.600 | 802.600 |
| 11 | 811.500 | 813.500 | 813.400 | 822.750 | 823.250 | 822.500 | 824.025 | 822.300 | 823.000 | | |
| 12 | 839.350 | 838.100 | 838.100 | 824.500 | 823.750 | 826.225 | 826.225 | 824.975 | 824.225 | | |
| 13 | 840.475 | 840.050 | 838.500 | 825.750 | 826.500 | 826.975 | 826.975 | 828.000 | 828.000 | | |
| 14 | 841.875 | 840.800 | 843.950 | 827.250 | 827.500 | 828.500 | 829.300 | 828.700 | 829.100 | | |
| 15 | 843.500 | 843.825 | 851.200 | 828.250 | 828.250 | 828.900 | 829.700 | 829.100 | 829.500 | | |
| 16 | 849.050 | 844.250 | 852.425 | 790.750 | 795.500 | 798.500 | 805.300 | 792.225 | 790.300 | | |
| 17 | 852.725 | 846.100 | 853.400 | 798.750 | 802.500 | 802.975 | 809.500 | 796.700 | 807.000 | | |
| 18 | 853.700 | 849.325 | 854.100 | 799.500 | 803.750 | 810.225 | 812.900 | 800.225 | 812.700 | | |
| 19 | 858.975 | 853.900 | 856.175 | 809.250 | 806.750 | 813.300 | 813.300 | 812.700 | 814.300 | | |
| 20 | 859.500 | 859.825 | 856.750 | 810.500 | 811.500 | 814.500 | 814.100 | 816.975 | 816.225 | | |
| 21 | 860.725 | 860.950 | 857.575 | 812.250 | 814.750 | 816.775 | 822.500 | 826.025 | 824.975 | | |
| 22 | 793.875 | 861.500 | 858.675 | 815.750 | 815.500 | 863.150 | 863.125 | 863.150 | 863.125 | | |
| 23 | 801.050 | 790.600 | 797.900 | 816.500 | 816.500 | 863.550 | 863.525 | 863.550 | 863.525 | | |
| 24 | 806.800 | 791.575 | 807.050 | 817.750 | 818.500 | 864.175 | 864.175 | 864.175 | 864.175 | | |
| 25 | 813.700 | 792.800 | 807.750 | 823.500 | 819.750 | 864.600 | 864.625 | 864.600 | 864.625 | | |
| 26 | 854.400 | 811.250 | 859.200 | 863.150 | 825.250 | | | | | | |
| 27 | 857.875 | 811.825 | 861.400 | 863.550 | 863.125 | | | | | | |
| 28 | 861.700 | 812.950 | | 864.175 | 863.525 | | | | | | |
| 29 | 863.300 | 855.575 | | 864.600 | 864.175 | | | | | | |
| 30 | | 856.050 | | | 864.625 | | | | | | |
| 31 | | 859.250 | | | | | | | | | |

R9 (Continued)

| | Netherlands preferred: TV Ch. 63 806-814MHz (option 1) | Netherlands preferred: TV Ch. 63 806-814MHz (option 2) | Optimized: TV Ch. 61-63 790-814 MHz | FIN preferred: 790-822MHz (option 1) | FIN preferred: 790-822MHz (option 2) | Sweden preferred: 800-814MHz (option 1) | Sweden preferred: 800-814MHz (option 2) | NOR / DEN preferred: 800-820 MHz | Optimized TVchannels: TV Ch. 67 838-846 MHz | Optimized TVchannels: TV Ch. 68 846-854 MHz |
|---------|---|---|---|--|--|---|---|-------------------------------------|---|---|
| Channel | Group 23 | Group 24 | Group 25 | Group 26 | Group 27 | Group 28 | Group 29 | Group 30 | Group 31 | Group 32 |
| 1 | 806.100 | 806.100 | 790.150 | 790.775 | 790.675 | 800.300 | 800.125 | 800.325 | 838.100 | 846.100 |
| 2 | 806.925 | 806.800 | 791.200 | 791.175 | 791.825 | 800.700 | 801.125 | 801.800 | 838.925 | 846.925 |
| 3 | 807.525 | 807.950 | 794.200 | 792.125 | 792.575 | 801.975 | 803.125 | 802.200 | 839.525 | 847.525 |
| 4 | 808.575 | 808.350 | 795.375 | 792.650 | 794.225 | 802.500 | 803.775 | 802.950 | 840.575 | 848.575 |
| 5 | 809.900 | 810.100 | 796.875 | 794.325 | 794.875 | 804.075 | 805.675 | 805.825 | 841.900 | 849.900 |
| 6 | 811.650 | 811.425 | 797.825 | 801.550 | 796.925 | 806.950 | 807.050 | 807.950 | 843.650 | 851.650 |
| 7 | 812.050 | 812.475 | 801.650 | 802.400 | 800.325 | 808.325 | 809.925 | 810.475 | 844.050 | 852.050 |
| 8 | 813.200 | 813.075 | 803.350 | 805.200 | 805.550 | 810.225 | 811.500 | 811.075 | 845.200 | 853.200 |
| 9 | 813.900 | 813.900 | 806.125 | 806.450 | 806.800 | 810.875 | 812.025 | 812.450 | 845.900 | 853.900 |
| 10 | 810.600 | 809.400 | 808.675 | 811.675 | 809.600 | 812.875 | 813.300 | 814.825 | 842.600 | 850.600 |
| 11 | | | 809.425 | 815.075 | 810.450 | 813.875 | 813.700 | 817.800 | | |
| 12 | | | 811.550 | 817.125 | 817.675 | 803.450 | 804.925 | 818.300 | | |
| 13 | | | 812.950 | 817.775 | 819.350 | 809.075 | 810.550 | 819.575 | | |
| 14 | | | 813.350 | 819.425 | 819.875 | | | 800.850 | | |
| 15 | | | 790.775 | 820.175 | 820.825 | | | 804.600 | | |
| 16 | | | 794.900 | 821.325 | 821.225 | | | 813.250 | | |
| 17 | | | 805.275 | 794.800 | 795.325 | | | 816.675 | | |
| 18 | | | 806.750 | 799.400 | 797.425 | | | | | |
| 19 | | | 807.600 | 799.900 | 801.750 | | | | | |
| 20 | | | 810.375 | 804.200 | 802.775 | | | | | |
| 21 | | | | 807.375 | 804.625 | | | | | |
| 22 | | | | 809.225 | 807.800 | | | | | |
| 23 | | | | 810.250 | 812.100 | | | | | |
| 24 | | | | 814.575 | 812.600 | | | | | |
| 25 | | | | 816.675 | 817.200 | | | | | |

R9 (Continued)

| | BEL / TUR / UK preferred: TV Ch. 69 & EU harmonized 854-862 & 863-865 MHz | Optimized: TV Ch. 67-69 & EU harmonized 838-862 & 863-865 MHz | U.K. preferred: "Ch. 69 Co-ordinate frequencies SET 1" | U.K. preferred: "Ch. 69 Co-ordinate frequencies SET 2" | U.K. preferred: "Ch. 69 Co-ordinated frequencies INDOORS" | U.K. preferred: "Ch. 69 Co-ordinated frequencies OUTDOORS" | U.K. preferred: "Ch. 69 Shared frequencies" (option 1) | U.K. preferred: "Ch. 69 Shared frequencies" (option 2) | EU harmonized band: optimized for 863 - 865 MHz | Combined UHF-R Q5 and R9: max. # of compatible (option 1) | Combined UHF-R Q5 and R9: max. # of compatible (option 2) |
|---------|---|---|--|--|---|--|--|--|---|---|---|
| Channel | Group 33 | Group 34 | Group 35 | Group 36 | Group 37 | Group 38 | Group 39 | Group 40 | Group 41 | Group 42 | Group 43 |
| 1 | 854.225 | 838.650 | 855.675 | 856.500 | 854.500 | 854.375 | 854.900 | 855.275 | 863.125 | 791.925 | 796.050 |
| 2 | 855.525 | 840.225 | 856.375 | 857.500 | 855.000 | 854.850 | 855.900 | 855.900 | 863.525 | 793.425 | 796.900 |
| 3 | 855.925 | 841.325 | 856.800 | 858.250 | 855.900 | 855.725 | 856.575 | 857.950 | 864.175 | 796.250 | 798.025 |
| 4 | 856.550 | 843.700 | 857.425 | 858.700 | 856.600 | 856.400 | 857.950 | 858.650 | 864.625 | 802.725 | 803.000 |
| 5 | 857.950 | 845.000 | 860.600 | 859.525 | 857.100 | 856.850 | 858.650 | 860.400 | | 808.450 | 806.700 |
| 6 | 859.550 | 850.675 | | | 857.850 | 857.625 | 860.400 | 860.900 | | 809.450 | 811.825 |
| 7 | 860.725 | 852.675 | | | 858.900 | 858.625 | 861.200 | 861.750 | | 811.450 | 812.250 |
| 8 | 861.450 | 853.250 | | | 859.500 | 859.950 | 861.750 | | | 823.200 | 815.125 |
| 9 | 864.050 | 855.150 | | | 860.475 | 860.650 | | | | 824.350 | 828.625 |
| 10 | 864.550 | 856.050 | | | 860.925 | 861.075 | | | | 826.800 | 829.500 |
| 11 | 854.750 | 859.225 | | | 861.700 | 861.900 | | | | 828.075 | 836.825 |
| 12 | | 860.625 | | | | | | | | 830.800 | 838.400 |
| 13 | | 863.600 | | | | | | | | 837.000 | 840.425 |
| 14 | | 864.400 | | | | | | | | 839.275 | 846.975 |
| 15 | | 864.800 | | | | | | | | 840.850 | 847.525 |
| 16 | | 838.250 | | | | | | | | 850.675 | 848.725 |
| 17 | | 839.625 | | | | | | | | 851.175 | 851.800 |
| 18 | | 843.275 | | | | | | | | 852.850 | 853.925 |
| 19 | | 847.500 | | | | | | | | 854.250 | 857.425 |
| 20 | | 854.475 | | | | | | | | 857.125 | 861.125 |
| 21 | | 857.325 | | | | | | | | 864.475 | 863.475 |
| 22 | | | | | | | | | | 831.375 | 803.525 |
| 23 | | | | | | | | | | 852.175 | 825.125 |
| 24 | | | | | | | | | | 858.975 | 830.800 |
| 25 | | | | | | | | | | 863.300 | 853.250 |
| 26 | | | | | | | | | | 805.700 | 863.900 |
| 27 | | | | | | | | | | 834.350 | 823.975 |
| 28 | | | | | | | | | | 835.175 | 831.900 |
| 29 | | | | | | | | | | 835.575 | 839.300 |
| 30 | | | | | | | | | | 848.800 | 860.075 |
| 31 | | | | | | | | | | 861.825 | 864.550 |
| 32 | | | | | | | | | | 791.075 | 791.525 |
| 33 | | | | | | | | | | 794.225 | 817.550 |
| 34 | | | | | | | | | | 823.925 | 825.775 |
| 35 | | | | | | | | | | 848.300 | 832.425 |
| 36 | | | | | | | | | | 861.025 | 855.125 |

A24 FREQUENCY BAND (779-778 / 797-806)

| Channel | L1 | L2 | L3 | L4 | L5 | L6 | L7 | L8 |
|---------|---------|---------|---------|---------|---------|---------|---------|---------|
| A1 | 779.125 | 779.250 | 779.625 | 779.750 | 780.625 | 780.250 | 779.125 | 782.875 |
| A2 | 779.375 | 779.500 | 779.875 | 780.500 | 781.125 | | 779.375 | 783.000 |
| A3 | 780.125 | 780.000 | 780.375 | 781.000 | 781.375 | | 779.875 | 783.125 |
| A4 | 780.750 | 780.875 | 781.250 | 782.125 | 781.750 | | 780.500 | 783.250 |
| A5 | 782.000 | 781.500 | 781.625 | 782.375 | 782.625 | | 781.500 | 783.375 |
| A6 | 782.500 | 781.875 | 782.250 | 782.750 | | | 782.375 | 783.500 |
| A7 | | | | | | | 782.750 | |
| 1 | 797.125 | 797.250 | 797.625 | 797.750 | 798.625 | 798.250 | 797.125 | 800.875 |
| 2 | 797.375 | 797.500 | 797.875 | 798.500 | 799.125 | | 797.375 | 801.000 |
| 3 | 798.125 | 798.000 | 798.375 | 799.000 | 799.375 | | 797.875 | 801.125 |
| 4 | 798.750 | 798.875 | 799.250 | 800.125 | 799.750 | | 798.500 | 801.250 |
| 5 | 800.000 | 799.500 | 799.625 | 800.375 | 800.625 | | 799.500 | 801.375 |
| 6 | 800.500 | 799.875 | 800.250 | 800.750 | | | 800.375 | 801.500 |
| 7 | | | | | | | 800.750 | |

| Channel | H1 | H2 | H3 | H4 | H5 | H6 | H7 | H8 |
|---------|---------|---------|---------|---------|---------|---------|---------|---------|
| A1 | 783.625 | 783.750 | 784.125 | 784.250 | 785.125 | 784.750 | 783.625 | 787.375 |
| A2 | 783.875 | 784.000 | 784.375 | 785.000 | 785.625 | | 783.875 | 787.500 |
| A3 | 784.625 | 784.500 | 784.875 | 785.500 | 785.875 | | 784.375 | 787.625 |
| A4 | 785.250 | 785.375 | 785.750 | 786.625 | 786.250 | | 785.000 | 787.750 |
| A5 | 786.500 | 786.000 | 786.125 | 786.875 | 787.125 | | 786.000 | 787.875 |
| A6 | | 786.375 | 786.750 | 787.250 | | | 786.875 | |
| A7 | | | | | | | 787.250 | |
| 1 | 801.625 | 801.750 | 802.125 | 802.250 | 803.125 | 802.750 | 801.625 | 805.375 |
| 2 | 801.875 | 802.000 | 802.375 | 803.000 | 803.625 | | 801.875 | 805.500 |
| 3 | 802.625 | 802.500 | 802.875 | 803.500 | 803.875 | | 802.375 | 805.625 |
| 4 | 803.250 | 803.375 | 803.750 | 804.625 | 804.250 | | 803.000 | 805.750 |
| 5 | 804.500 | 804.000 | 804.125 | 804.875 | 805.125 | | 804.000 | 805.875 |
| 6 | 805.000 | 804.375 | 804.750 | 805.250 | | | 804.875 | |
| 7 | | | | | | | 805.250 | |

| Channel | C1 | C2 | C3 | C4 | C5 | C6 | C7 | C8 | C9 |
|---------|---------|---------|---------|---------|---------|---------|---------|---------|---------|
| 1 | 779.125 | 779.500 | 779.250 | 779.500 | 779.125 | 779.250 | 779.250 | 779.250 | 779.500 |
| 2 | 779.375 | 779.875 | 779.750 | 780.000 | 779.375 | 779.500 | 780.000 | 780.750 | 780.250 |
| 3 | 780.875 | 782.375 | 780.500 | 780.750 | 780.125 | 780.000 | 780.500 | 781.625 | 780.750 |
| 4 | 781.875 | 784.125 | 782.000 | 782.250 | 781.625 | 781.375 | 781.500 | 782.000 | 781.750 |
| 5 | 783.750 | 786.500 | 782.625 | 784.000 | 783.625 | 782.500 | 781.875 | 783.625 | 782.125 |
| 6 | 786.125 | 787.500 | 783.750 | 785.375 | 784.250 | 783.375 | 784.000 | 784.250 | 784.250 |
| 7 | 787.250 | 787.750 | 785.750 | 786.000 | 785.375 | 784.875 | 785.625 | 785.375 | 785.875 |
| 8 | | | 786.750 | 787.000 | 786.625 | 786.125 | 786.750 | 786.750 | 787.000 |
| 9 | | | | | 787.000 | 786.500 | 787.375 | 787.250 | 787.625 |
| 10 | | | | | 787.500 | 787.125 | 787.625 | 787.500 | 787.875 |

| Channel | E1 | E2 | E3 | E4 | E5 | E6 | E7 | E8 | E9 |
|---------|---------|---------|---------|---------|---------|---------|---------|---------|---------|
| 1 | 797.125 | 797.500 | 797.250 | 797.500 | 797.125 | 797.250 | 797.250 | 797.250 | 797.500 |
| 2 | 797.375 | 797.875 | 797.750 | 798.000 | 797.375 | 797.500 | 798.000 | 798.750 | 798.250 |
| 3 | 798.875 | 800.375 | 798.500 | 798.750 | 798.125 | 798.000 | 798.500 | 799.625 | 798.750 |
| 4 | 799.875 | 802.125 | 800.000 | 800.250 | 799.625 | 799.375 | 799.500 | 800.000 | 799.750 |
| 5 | 801.750 | 804.500 | 800.625 | 802.000 | 801.625 | 800.500 | 799.875 | 801.625 | 800.125 |
| 6 | 804.125 | 805.500 | 801.750 | 803.375 | 802.250 | 801.375 | 802.000 | 802.250 | 802.250 |
| 7 | 805.250 | 805.750 | 803.750 | 804.000 | 803.375 | 802.875 | 803.625 | 803.375 | 803.875 |
| 8 | | | 804.750 | 805.000 | 804.625 | 804.125 | 804.750 | 804.750 | 805.000 |
| 9 | | | | | 805.000 | 804.500 | 805.375 | 805.250 | 805.625 |
| 10 | | | | | 805.500 | 805.125 | 805.625 | 805.500 | 805.875 |

| Channel | F1 | F2 | F3 | F4 | F5 | F6 | F7 | F8 | F9 |
|---------|---------|---------|---------|---------|---------|---------|---------|---------|---------|
| 1 | 797.125 | 797.250 | 799.000 | 797.625 | 797.375 | 797.125 | 797.375 | 797.250 | 797.125 |
| 2 | 797.875 | 797.500 | 800.125 | 798.000 | 797.750 | 797.375 | 797.625 | 797.500 | 797.500 |
| 3 | 798.250 | 798.750 | 801.500 | 799.000 | 798.875 | 797.750 | 798.875 | 797.875 | 799.125 |
| 4 | 799.750 | 799.500 | 803.500 | 800.250 | 801.625 | 798.750 | 799.250 | 799.625 | 800.125 |
| 5 | 801.875 | 802.250 | 804.250 | 802.000 | 804.125 | 799.875 | 800.250 | 801.000 | 802.000 |
| 6 | 802.875 | 802.750 | 805.875 | 803.500 | | 801.375 | 801.000 | 802.250 | 804.250 |
| 7 | 804.250 | 805.125 | | | | 803.625 | 803.000 | 803.875 | 804.750 |
| 8 | | | | | | 804.375 | 805.250 | 805.000 | 805.500 |
| 9 | | | | | | 804.875 | | 805.875 | |

JBX FREQUENCY BAND (806-125, 809.750 MHz)

| Channel | Group 1 | Group 2 | Group 3 | Group 4 | Group 5 | Group 6 | Group 7 |
|---------|---------|---------|---------|---------|---------|---------|---------|
| 1 | 806.125 | 806.250 | 806.625 | 806.750 | 807.625 | 807.250 | 806.125 |
| 2 | 806.375 | 806.500 | 806.875 | 807.500 | 808.125 | | 806.375 |
| 3 | 807.125 | 807.000 | 807.375 | 808.000 | 808.375 | | 806.875 |
| 4 | 807.750 | 807.875 | 808.250 | 809.125 | 808.750 | | 807.500 |
| 5 | 809.000 | 808.500 | 808.625 | 809.375 | 809.625 | | 808.500 |
| 6 | 809.500 | 808.875 | 809.250 | 809.750 | | | 809.375 |
| 7 | | | | | | | 809.750 |

| Channel | F1 | F2 | F3 | F4 | F5 | F6 | F7 | F8 | F9 |
|---------|---------|---------|---------|---------|---------|---------|---------|---------|---------|
| 1 | | | | | | | | | |
| 2 | | | | | | | | | |
| 3 | | | | | | | | | |
| 4 | | | | | | | | | |
| 5 | | | | | | | | | |
| 6 | | | | | 806.125 | | | | |
| 7 | | | 806.375 | 807.000 | 806.375 | | | | |
| 8 | 806.250 | 807.625 | 808.125 | 807.250 | 807.125 | | | | |
| 9 | 806.750 | 808.750 | 809.000 | 807.750 | 807.750 | | 806.125 | | 808.000 |
| 10 | 809.500 | 809.375 | 809.375 | 808.875 | 809.000 | 806.750 | 808.500 | 806.875 | 808.625 |
| 11 | 809.750 | 809.750 | 809.625 | 809.750 | 809.500 | 808.750 | 809.125 | 808.375 | 809.500 |
| 12 | | | | | | 809.625 | 809.625 | 809.125 | 809.750 |

Q6 FREQUENCY BAND (740.125 - 751.875 MHz)

| Channel | Group 1 | Group 2 | Group 3 | Group 4 | Group 5 |
|---------|---------|---------|---------|---------|---------|
| 1 | 740.275 | 740.275 | 740.250 | 740.275 | 740.375 |
| 2 | 741.000 | 740.825 | 740.900 | 740.800 | 741.275 |
| 3 | 741.450 | 741.725 | 741.325 | 742.550 | 741.700 |
| 4 | 742.425 | 742.250 | 742.075 | 743.350 | 743.450 |
| 5 | 742.850 | 742.975 | 743.025 | 743.775 | 743.925 |
| 6 | 743.600 | 743.450 | 743.475 | 745.525 | 744.775 |
| 7 | 744.050 | 744.425 | 744.525 | 748.125 | 746.975 |
| 8 | 745.050 | 746.825 | 745.375 | 748.925 | 748.700 |
| 9 | 747.450 | 747.825 | 747.925 | 749.350 | 749.600 |
| 10 | 748.425 | 748.275 | 748.375 | 751.250 | 750.925 |
| 11 | 748.900 | 749.025 | 749.200 | 751.775 | 751.650 |
| 12 | 749.625 | 749.450 | 749.625 | | |
| 13 | 750.150 | 750.425 | 750.250 | | |
| 14 | 751.050 | 750.875 | 751.100 | | |
| 15 | 751.600 | 751.600 | 751.600 | | |

Q10 FREQUENCY BAND (740.000 - 797.900)

| | Works with UA G1 | Works with UA G2 | Works with UA G3 | Works with UA G4 | Works with UA G5 | Works with UA G6 | Works with UA G7 | Full Spectrum | Full Spectrum | Full Spectrum |
|---------|---------------------|---------------------|---------------------|---------------------|---------------------|---------------------|---------------------|------------------|------------------|------------------|
| Channel | Group 1 | Group 2 | Group 3 | Group 4 | Group 5 | Group 6 | Group 7 | Group 8 | Group 9 | Group 10 |
| 1 | 740.450 | 740.600 | 740.550 | 740.075 | 741.350 | 740.550 | 740.300 | 740.000 | 741.075 | 740.200 |
| 2 | 741.425 | 742.500 | 740.975 | 740.500 | 742.150 | 744.350 | 741.400 | 740.625 | 743.000 | 740.825 |
| 3 | 743.075 | 743.000 | 742.750 | 742.025 | 745.725 | 744.975 | 741.925 | 742.450 | 743.600 | 742.650 |
| 4 | 745.350 | 744.050 | 747.875 | 747.550 | 747.000 | 745.800 | 742.825 | 742.975 | 745.225 | 743.175 |
| 5 | 746.050 | 744.700 | 748.750 | 748.800 | 748.050 | 749.100 | 745.800 | 743.800 | 749.100 | 744.000 |
| 6 | 747.350 | 746.700 | 753.225 | 749.650 | 749.525 | 755.175 | 747.950 | 746.625 | 756.175 | 746.825 |
| 7 | 748.150 | 749.000 | 754.225 | 753.650 | 750.700 | 756.250 | 749.475 | 748.825 | 759.850 | 749.025 |
| 8 | 751.875 | 752.125 | 755.550 | 756.800 | 753.550 | 756.725 | 752.575 | 749.225 | 761.000 | 749.425 |
| 9 | 753.625 | 754.650 | 756.325 | 760.550 | 755.325 | 758.725 | 755.925 | 755.750 | 762.800 | 755.950 |
| 10 | 756.050 | 756.100 | 758.200 | 761.500 | 756.700 | 759.450 | 756.550 | 759.075 | 763.825 | 759.275 |
| 11 | 757.150 | 757.900 | 758.825 | 762.200 | 758.300 | 761.650 | 758.325 | 761.025 | 767.325 | 761.225 |
| 12 | 763.525 | 760.925 | 762.550 | 763.350 | 758.700 | 766.225 | 761.525 | 769.125 | 768.175 | 769.325 |
| 13 | 764.950 | 768.675 | 767.425 | 765.850 | 768.800 | 771.450 | 766.775 | 769.725 | 768.775 | 769.925 |
| 14 | 749.725 | 741.700 | 741.750 | 767.850 | 745.000 | 741.675 | 746.625 | 770.575 | 776.875 | 770.775 |
| 15 | 752.350 | 746.150 | 743.475 | 741.150 | 751.425 | 753.425 | 747.150 | 774.075 | 778.825 | 774.275 |
| 16 | 754.650 | 747.950 | 746.650 | 744.200 | 757.375 | 754.425 | 750.750 | 775.100 | 782.150 | 775.300 |
| 17 | 756.750 | 756.850 | 751.350 | 746.100 | 759.650 | 760.425 | 753.775 | 776.900 | 788.675 | 777.100 |
| 18 | 761.400 | 758.700 | 751.925 | 752.525 | 760.325 | 772.225 | 757.775 | 778.050 | 789.075 | 778.250 |
| 19 | 762.675 | 759.250 | 753.625 | 754.400 | 764.400 | 792.275 | 759.825 | 781.725 | 791.275 | 781.925 |
| 20 | | 761.975 | 792.150 | 755.775 | 779.675 | 795.000 | 776.575 | 788.800 | 794.100 | 789.000 |
| 21 | | | | 766.975 | 789.350 | | 779.600 | 792.675 | 794.925 | 792.875 |
| 22 | | | | 784.550 | 790.350 | | | 794.300 | 795.450 | 794.500 |
| 23 | | | | | 791.850 | | | 794.900 | 797.275 | 795.100 |
| 24 | | | | | 792.650 | | | 796.825 | 797.900 | 797.025 |
| 25 | | | | | | | | 747.325 | 740.575 | 747.525 |
| 26 | | | | | | | | 750.000 | 754.950 | 750.200 |
| 27 | | | | | | | | 782.950 | 787.900 | 783.150 |
| 28 | | | | | | | | 797.325 | 790.575 | 797.525 |
| 29 | | | | | | | | 763.450 | 745.850 | 763.650 |
| 30 | | | | | | | | 763.925 | 754.200 | 764.125 |
| 31 | | | | | | | | 764.650 | 772.325 | 764.850 |
| 32 | | | | | | | | 765.575 | 773.250 | 765.775 |
| 33 | | | | | | | | 783.700 | 773.975 | 783.900 |
| 34 | | | | | | | | 792.050 | 774.450 | 792.250 |
| 35 | | | | | | | | 741.675 | 747.900 | 741.875 |
| 36 | | | | | | | | 761.750 | 751.825 | 761.950 |
| 37 | | | | | | | | 786.075 | 776.150 | 786.275 |
| 38 | | | | | | | | 790.000 | 796.225 | 790.200 |

EU DECLARATION OF CONFORMITY

We,
of

Shure Incorporated
5800 Touhy Avenue
Niles, Illinois, 60714-4608 U.S.A.
Phone: (847) 600-2000
Web: www.Shure.com

Declare under our sole responsibility that the following product

Model: UR1, UR2

Description: Body Pack and Handheld UHF Transmitters

Model: UR4S, UR4D

Description: UHF Receivers

conforms to the essential requirements and other relevant provisions of the R&TTE Directive (1999/5/EC).

The products comply with the following product family, harmonized or national standards:

EN 301 489-1 V1.4.1 (2002-08)

EN 301 489-9 V1.2.1 (2002-08)

EN 300 422-1 V1.2.2 (2000-08)

EN 300 422-2 V1.1.1 (2000-08)

In addition, the UR4S and UR4D products comply with the following product family, harmonized or national standard;

EN60065

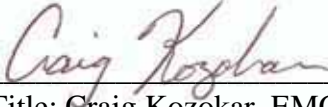
EN61000-3-2:2000 Amendment A1:1998; A2:1998; A14:2000

EN 61000-3-3 Amendment A1:2001

The technical documentation is kept at:

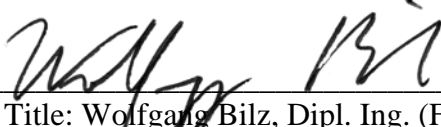
Shure Incorporated, Corporate Quality Engineering Division
SHURE Europe GmbH, EMEA Approval

Manufacturer: Shure Incorporated

Signed:  Date: 6 January 2005

Name and Title: Craig Kozokar, EMC Project Engineer, Corporate Quality Engineering Division

European Representative: SHURE Europe GmbH

Signed:  Date: 6 January 2005

Name and Title: Wolfgang Bilz, Dipl. Ing. (FH), EMEA Approval

SHURE Europe GmbH

Headquarters Europe, Middle East & Africa

Wannenäcker Str. 28

D-74078 Heilbronn, Germany

Phone: +49 - (0)7131 - 7214 - 0

Fax: +49 - (0)7131 - 7214 - 14

FCC DECLARATION OF CONFORMITY

We,
of

Shure Incorporated
5800 W. Touhy Avenue
Niles, IL 60714-4608, U.S.A.
(847) 600-2000

Declare under our sole responsibility that the following product

Model: UR4S and UR4D Description: UHF Receivers

Has been tested and found to comply with the limits for an unintentional radiator device, and approved under the Declaration of Conformity provision of the Part 15 of the FCC rules.

Operation is subject to the following two conditions:

1. This device may not cause harmful interference.
2. This device must accept any interference received, including interference that may cause undesired operation.

Signed

Date January 6 2005



Name, Title Craig Kozokar
EMC Project Engineer, Corporate Quality, Shure Incorporated



SHURE Incorporated <http://www.shure.com>
États-Unis, Canada, Amérique latine, Caraïbes :
5800 W. Touhy Avenue, Niles, IL 60714-4608, U.S.A.
Téléphone : 847-600-2000 Télécopie aux États-Unis : 847-600-1212 Télécopie
internationale : 847-600-6446
Europe, Moyen-Orient, Afrique :
Shure Europe GmbH, Téléphone : 49-7131-72140 Télécopie : 49-7131-721414
Asie, Pacifique :
Shure Asia Limited, Téléphone : 852-2893-4290 Télécopie : 852-2893-4055