

## Microphones 4 Hf-Kondensator-Mikrofon

# MKH 70-1

### Description

Le MKH 70 est un microphone tubulaire léger, directif, long, dont la directivité prononcée est mise à profit dans les conditions de prise de son les plus difficiles, avec bruits environnants indésirables, ou bien dans le cas de prises de son à distance. Son bon équilibre directionnel évite tout détimbrage.

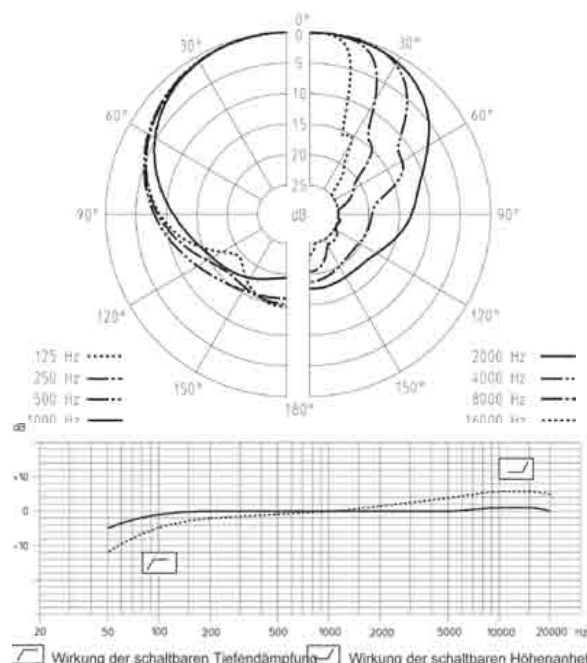

**N° Ref.03149**

### Contenu

1 MKH 70

### Accessoires recommandés

Alimentation pour batterie	MZA 14 P 48 U	N° Ref.02960
Pied de table	MZT 100	N° Ref.01883
Bonnets mousse	MZW 61	N° Ref.03194
Suspension/poignée pistolet	MZS 20-1	N° Ref.03609
	MZW 60-1	N° Ref.03607
Enveloppe de bonnettes	MZH 60-1	N° Ref.03224



### Point forts

- Bruit propre extrêmement faible, avec une sensibilité maximum
- Distorsion harmonique extrêmement faible grâce à la technique du transducteur symétrique
- Sortie symétrique isolée de la masse, sans convertisseur
- Filtre à pente raide contre les infrasons
- Commutation de la pré-atténuation, de l'atténuation des graves et de l'accentuation des aigus
- Robuste et fiable dans les conditions climatiques difficiles
- Boîtier en métal léger, anodisé noir

### Caractéristiques techniques

Directivité	super-cardioid/lobar
Sensibilité (champ libre, circuit ouvert, 1 kHz)	50 (15) mV/Pa
Impédance nominale	150 Ohm
Impédance de charge minimale	1000 Ohm
Niveau de bruit équivalent	5 (13) dB
Alimentation	Phantom 48 +/- 4 V
Consommation de Courant	2 mA
Dimensions	d 25 x 410 mm
Poids	180 g

### Texte du soumission

Microphone tubulaire directif, directivité supercardioid/lobe, filtre à pente raide contre les infrasons, commutation de la pré-atténuation, de l'atténuation des graves et de l'accentuation des aigus. Réponse en fréquence 50 - 20000 Hz, facteur

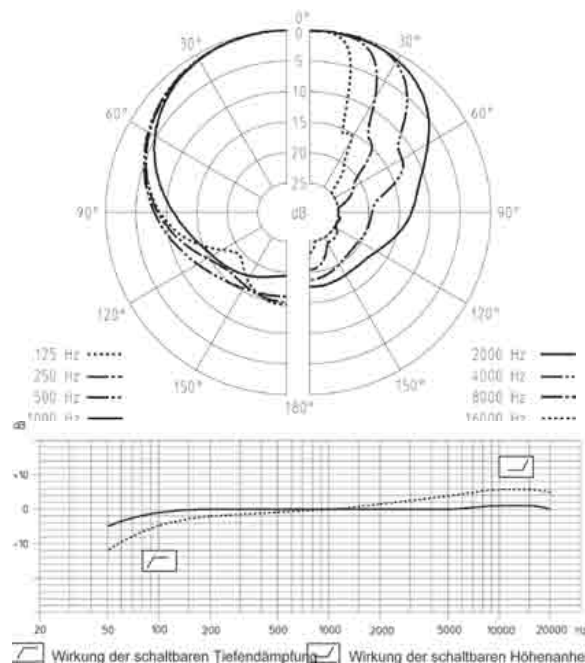
# Microphones 4 Hf-Kondensator-Mikrofon

# MKH 70-1

## Description

Le MKH 70 est un microphone tubulaire léger, directif, long, dont la directivité prononcée est mise à profit dans les conditions de prise de son les plus difficiles, avec bruits environnants indésirables, ou bien dans le cas de prises de son à distance. Son bon équilibre directionnel évite tout détimbrage.

N° Ref.03149



## Contenu

1 MKH 70

## Accessoires recommandés

Alimentation pour batterie	MZA 14 P 48 U	N° Ref.02960
Pied de table	MZT 100	N° Ref.01883
Bonnette mousse	MZW 61	N° Ref.03194
Suspension/poignée pistolet	MZS 20-1	N° Ref.03609
	MZW 60-1	N° Ref.03607
Enveloppe de bonnettes	MZH 60-1	N° Ref.03224

de transmission à vide (1 kHz) 50 (15) mV/Pa, impédance nominale 150 Ohm, impédance mini. de charge 1000 Ohm, niveau de bruit équivalent, pondération A 5 (13) dB, pondération CCIR 16 (24) dB, niveau de pression acoustique limite 124 (132) dB à 1 kHz, alimentation fantôme 48 ± 4 V, courant 2 mA, dimensions Ø 25 x 410 mm, poids approx. 180 g. Les valeurs entre parenthèses sont applicables en pré-atténuation (-10 dB).